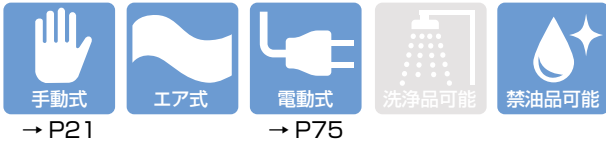


JIS ANSI/ASME/ASTM DIN/ISO



使用温度 (°C)

|         |        |      |           |
|---------|--------|------|-----------|
| PVC     | 0 ~ 50 | PP   | -20 ~ 80  |
| HT-CPVC | 0 ~ 90 | PVDF | -20 ~ 100 |



## エスロン® S型エア式ボールバルブ

### 基本情報

- バルブ本体に直接アクチュエータを搭載するため、軽量・コンパクトです。
- アルマイト仕上げのトグル式ハイパワーアクチュエータのため、軽量・コンパクトで耐食性に優れています。
- 無給油で耐久性に優れています。
- 標準操作圧力を低減、単作動・復作動とも0.4MPaで作動が可能です。
- 単・復作動全サイズにて手動開閉ハンドルの対応が可能です。(25A以下に搭載する場合、アクチュエータが変更になります。)
- ボックス型リミットスイッチを標準オプションとして品揃えしています。
- NAMUR規格対応のため、市販のオプションが取付可能です。
- アクチュエータの取付方向のご希望がある場合は弊社へお問い合わせください。

### アクチュエータ仕様

| サイズ    | 復作動  |             | 単作動   |             |
|--------|------|-------------|-------|-------------|
|        | 型番   | 空気消費量 (ℓ/回) | 型番    | 空気消費量 (ℓ/回) |
| 15-25A | RD40 | 1.0         | RS50  | 1.0         |
| 32-40A | AD50 | 2.0         | AS50  | 1.0         |
| 50A    | AD50 | 2.0         | AS65  | 1.5         |
| 65-80A | AD65 | 3.0         | AS80  | 3.0         |
| 100A   | AD80 | 5.5         | AS100 | 6.0         |

### 標準操作圧力

|         |        |
|---------|--------|
| 復作動     | 0.4MPa |
| 逆作動・正作動 | 0.4MPa |

### エア供給口

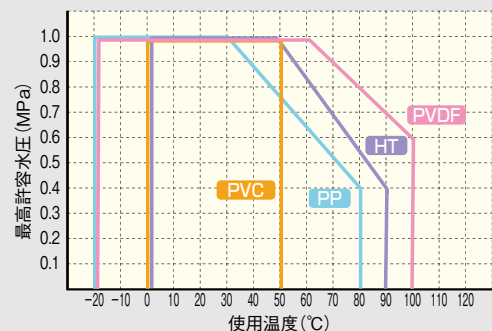
| 作動方式    | 呼び径     | 供給口    |
|---------|---------|--------|
| 復作動     | 15-25A  | Rc 1/8 |
|         | 32-100A | Rc 1/4 |
| 逆作動・正作動 | 15-100A | Rc 1/4 |

### ⚠ 使用上の注意

- 過酸化水素水など気化しやすい薬液をご使用される場合は、発生したガスによりボールバルブ内部が高圧となり、バルブが破損する場合がありますので危険です。ボールにガスの逃がし穴を開けた仕様も対応可能ですので、ご相談ください。
- スラリー、異物、固形物を含む流体に使用する場合、部材の摩耗や動作不良発生の原因となります。

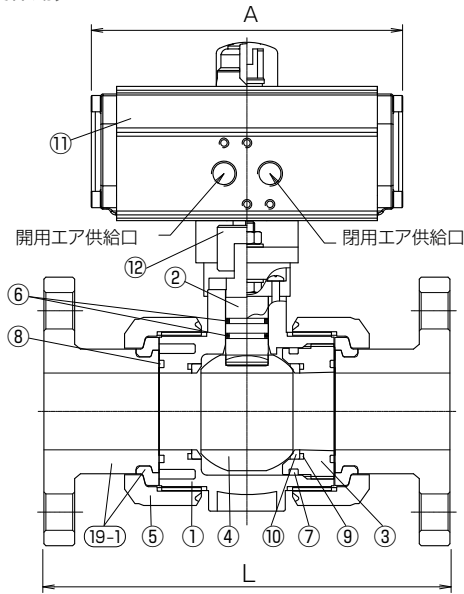
### S型エア式ボールバルブの使用温度と最高許容水圧

#### ■ 復作動・正作動・逆作動

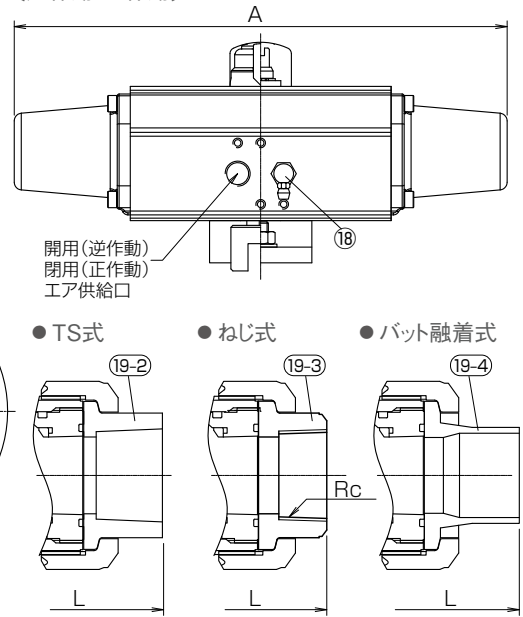


図面 (フランジ式・TS式・ねじ式・バット融着式)

〔復作動〕 ●フランジ式



〔逆作動・正作動〕



部品表

| 部品番号 | 部品名称          | 個数 | 材質             |
|------|---------------|----|----------------|
| 1    | 本体            | 1  | ● PVC          |
| 2    | ステム           | 1  | ● HT           |
| 3    | ボール押え         | 1  | ● CPVC         |
| 4    | ボール           | 1  | ● PP           |
| 5    | ユニオンナット       | 2  | ● PVDF         |
| 6    | ステムOリング 注1)   | 2  | ● EPDM         |
| 7    | ボール押えOリング     | 1  | ● FKM          |
| 8    | ユニオンOリング      | 2  |                |
| 9    | ボールシートOリング    | 2  |                |
| 10   | ボールシート        | 2  | PTFE           |
| 11   | アクチュエータ       | 1  | AL6063         |
| 12   | コネクタ          | 1  | AL6061         |
| 13   | ヨーク(上)        | 1  | GF-PP          |
| 14   | ヨーク(下)        | 1  | GF-PP          |
| 15   | インサートナット      | 2  | C3601          |
| 16   | 調整ボルト         | 2  | SUS304         |
| 17   | インジケータ        | 1  | ABS            |
| 18   | 通気プラグ         | 1  | C3601+Cr メッキ   |
| 19-1 | フランジ受口・セットリング | 2  | PVC/HT/PP/PVDF |
| 19-2 | TS受口          | 2  | PVC/HT         |
| 19-3 | ねじ受口          | 2  | PVC/PVDF       |
| 19-4 | バット融着受口       | 2  | PVDF           |

注 1) 禁油品の場合、ステムOリングの材質は他のOリング材質にかかわらず、FKM+PTFE となります。  
注 2) アクチュエータ固定用のボルト・ナット・ワッシャの材質は SUS304 です。

標準オプション



※上記以外のオプションについてはお問い合わせください。

寸法表

フランジ式・TS式・ねじ式・バット融着式

単位: mm

| 呼び径 | フランジ |     |            | ねじ  |     |      | バット融着 |            | h   |     | A          |     | B          |       | 固定用インサートナット |      | 参考質量(PVCの場合)(kg/台) |         |          |  |
|-----|------|-----|------------|-----|-----|------|-------|------------|-----|-----|------------|-----|------------|-------|-------------|------|--------------------|---------|----------|--|
|     | PVC  | HT  | PP<br>PVDF | TS  | PVC | PVDF | 復作動   | 逆作動<br>正作動 | h2  | 復作動 | 逆作動<br>正作動 | 復作動 | 逆作動<br>正作動 | X     | M           | 復作動  |                    | 逆作動・正作動 |          |  |
|     |      |     |            |     |     |      |       |            |     |     |            |     |            |       |             | フランジ | TS<br>ねじ           | フランジ    | TS<br>ねじ |  |
| 15  | 143  | 143 | 109        | 97  | 99  | 143  | 132   | 147        | 28  | 97  | 133        | 60  | 75         | 27.0  | M5          | 1.0  | 0.7                | 1.6     | 1.3      |  |
| 20  | 172  | 172 | 132        | 117 | 116 | 152  | 137   | 152        | 32  | 97  | 133        | 60  | 75         | 32.0  | M5          | 1.1  | 0.8                | 1.7     | 1.4      |  |
| 25  | 187  | 187 | 143        | 128 | 136 | 161  | 146   | 162        | 37  | 97  | 133        | 60  | 75         | 37.0  | M5          | 1.6  | 1.1                | 2.0     | 1.6      |  |
| 32  | 190  | 190 | 166        | 146 | 148 | 167  | 170   | 170        | 43  | 162 | 257        | 75  | 75         | 42.0  | M5          | 2.6  | 2.1                | 2.9     | 2.3      |  |
| 40  | 212  | 212 | 175        | 163 | 169 | 190  | 193   | 193        | 52  | 162 | 257        | 75  | 75         | 57.0  | M6          | 3.2  | 2.6                | 3.5     | 2.8      |  |
| 50  | 234  | 234 | 203        | 188 | 196 | 216  | 199   | 216        | 63  | 162 | 314        | 75  | 89         | 67.0  | M6          | 4.1  | 3.1                | 5.6     | 4.7      |  |
| 65  | 259  | 257 | 259        | 227 | 227 | 208  | 245   | 264        | 81  | 202 | 430        | 89  | 101        | 81.0  | M6          | 6.8  | 5.7                | 9.5     | 8.5      |  |
| 80  | 304  | 301 | 311        | 278 | 278 | 301  | 256   | 275        | 99  | 202 | 430        | 89  | 101        | 99.7  | M8          | 9.1  | 8.2                | 11.9    | 11.0     |  |
| 100 | 372  | 367 | 390        | 330 | 330 | 340  | 319   | 341        | 121 | 262 | 500        | 101 | 129        | 119.7 | M8          | 18.4 | 17.5               | 21.1    | 20.2     |  |