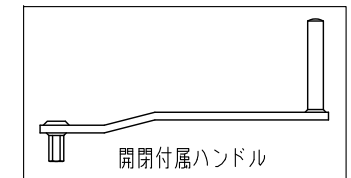
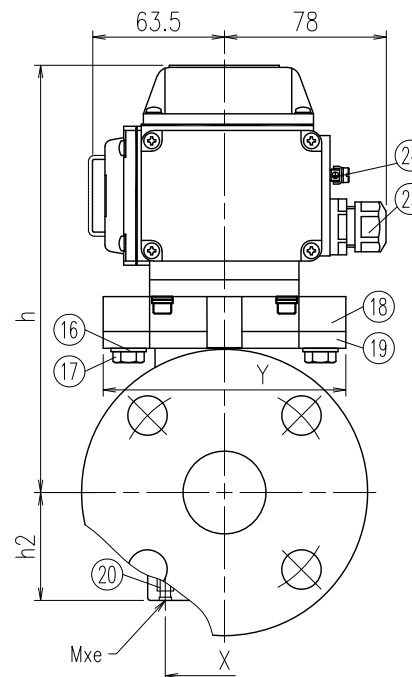
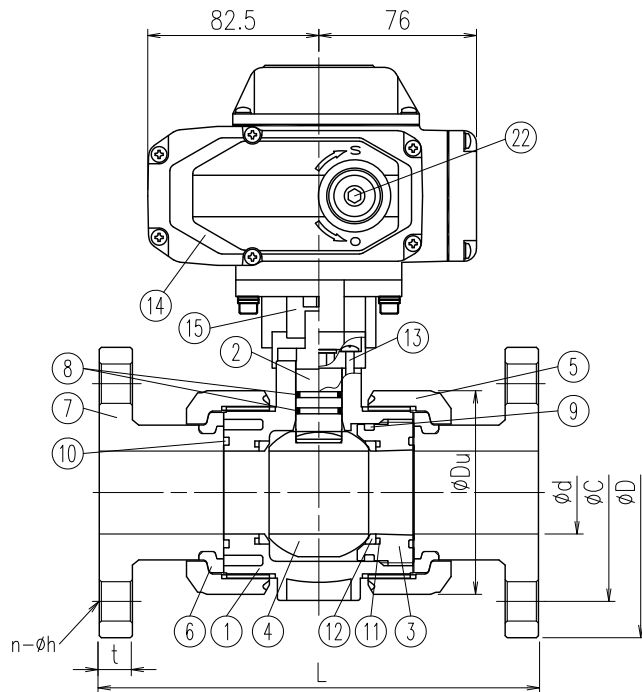


アクチュエータ仕様	EB-Z	EB-05
出力軸トルク	9.8N·m	39N·m
動作時間	4sec/50Hz 3.3sec/60Hz	15sec/50Hz 12.5sec/60Hz
駆動モータ	8W (リバーシブルモータ)	
保護装置	サーマルプロテクタ内蔵 (自動復帰型)	
手動操作	着脱式クラックハンドルにて動作 (附属)	
保護等級	IP-66 相当	

No.	部品名称	数量	材質
1	本体	1	
2	ステム	1	
3	ボール押え	1	□PVC
4	ボール	1	□HT
5	ユニオンナット	2	□PP
6	セットリング	2	□PVDF
7	フランジ受口	2	
8	ステムOリング*2	2	
9	ボール押えOリング	1	□EPDM
10	ユニオンOリング	2	□FKM
11	ボールシートOリング	2	
12	ボールシート	2	PTFE
13	タッピンねじ	4	SUS304
14	電動アクチュエータ	1	ADC12 (エポキシ系統付塗装)
15	コネクタ	1	PVC, HT: ZDC3 PP, PVDF: AL
16	ワッシャ	2	SUS304
17	六角ボルト	2	SUS304
18	ヨーク (上)	1	AC4A
19	ヨーク (下)	1	GF-PP
20	インサートナット	2	C3601
21	開度表示板	1	強化ガラス
22	手動ハンドル軸	1	S45C
23	ケーブルグラウンド	1	PA, G1/2
24	アース端子*1	1	SS400/ニッケルメッキ

*1 アース端子は電源電圧AC200/220Vのみとなります。
*2 禁油品の場合、ステムOリングの材質は他のOリング材質にかかわらずFKM+PTFEとなります。



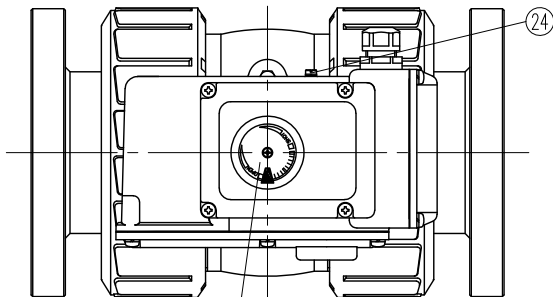
寸法表

単位: mm

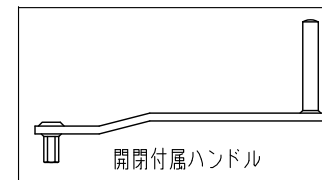
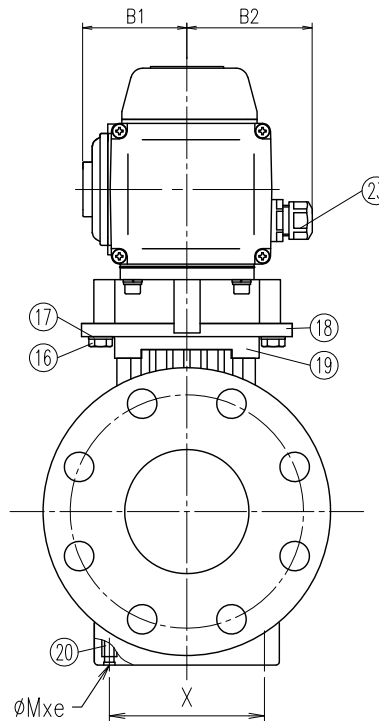
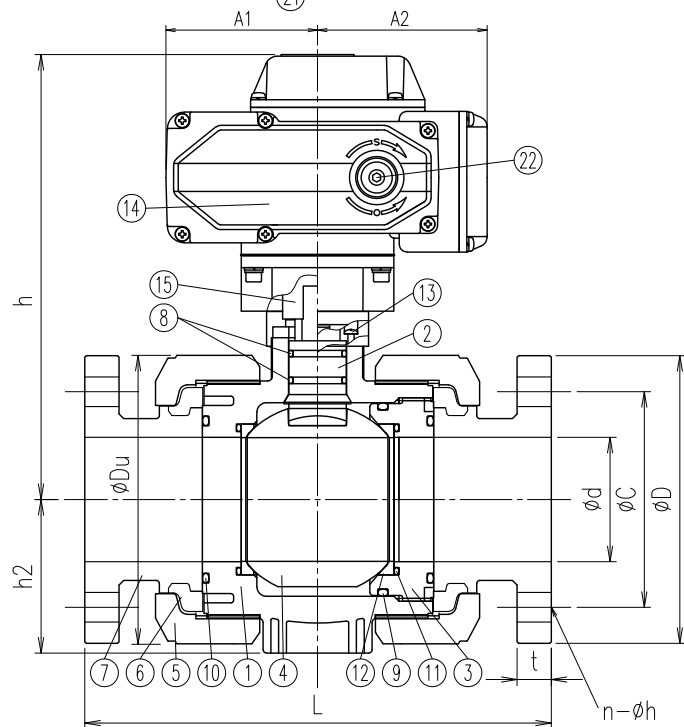
指定 サイズ	A(B)	φd	L	フランジ												h	h2	φDu	Y	適用 アクチュエータ	参考重量 kg/台	固定用 インサートナット	
				JIS10K				ANSI				DIN										X	Mxe
				φD	φC	n-φh	t	φD	φC	n-φh	t	φD	φC	n-φh	t								
□ 15 (1/2)	15	143±1.5	95	70	4-15	14	89.0	60.5	4-16	11.5	95	65	4-14	11	163	28	49	68	EB-Z	3.0	27	M5x8	
□ 20 (3/4)	20	172±1.5	100	75	4-15	14	98.0	70.0	4-16	13.0	105	75	4-14	12	168	32	59	68	EB-Z	3.3	32	M5x8	
□ 25 (1)	25	187±1.5	125	90	4-19	14	108.0	79.5	4-16	14.5	115	85	4-14	14	179	37	67	86	EB-Z	3.5	37	M5x8	
□ 32 (1.1/4)	32	190±1.5	135	100	4-19	16	117.5	89.0	4-16	16.0	140	100	4-18	15	186	43	81	86	EB-05	3.9	42	M5x8	
□ 40 (1.1/2)	40	212±1.5	140	105	4-19	16	127.0	98.5	4-16	17.5	150	110	4-18	16	206	52	98	117	EB-05	4.5	57	M6x11	
□ 50 (2)	50	234±1.5	155	120	4-19	20	152.0	120.5	4-19	19.5	165	125	4-18	18	212	63	120	117	EB-05	5.3	67	M6x11	

1. フランジ寸法は次の規格を参考にしています。JIS10K: JIS B 2220, ANSI: ASME/ANSI B16.5, DIN: DIN2501 PN10/PN16 (ISO7005 PN10)
2. 固定用インサートナットを用いる場合は、e寸法以上ねじこまないでください。

お客様名		記入日
フランジ規格	□JIS10K □ANSI □DIN	受取印
電源電圧	□AC100/110V (50/60Hz) □AC200/220V (50/60Hz)	
禁油処理	□要	
エスロン	K型電動式ボールバルブ フランジ式 15~50A	
図番	BDMT1550FXJ	
SEKISUI 積水化学工業株式会社		



型式	EB-05	EB-10
出力軸トルク	39N・m (4kgf・m)	98N・m (10kgf・m)
動作時間	15 秒/50Hz、12.5秒/60Hz	30 秒/50Hz、25 秒/60Hz
駆動モータ	8W (リバーシブルモータ)	20W (リバーシブルモータ)
定格 (AC100/110V)	0.7/0.9A	0.65/0.7A
電流 (AC200/220V)	0.4/0.5A	0.35/0.4A
保護装置	サーマルプロテクタ内蔵 (自動復帰型)	
手動操作	着脱式クラシクハンドルにて動作 (附属)	
保護等級	IP-66 相当	



No.	部品名称	数量	材質
1	本体	1	
2	ステム	1	
3	ボール押え	1	□PVC
4	ボール	1	□HT
5	ユニオンナット	2	□PP
6	セットリング	2	□PVDF
7	フランジ受口	2	
8	ステムOリング*2	2	
9	ボール押えOリング	1	□EPDM
10	ユニオンOリング	2	□FKM
11	ボールシートOリング	2	
12	ボールシート	2	PTFE
13	タッピンねじ	4	SUS304
14	電動アクチュエータ本体	1	ADC12 (エボキシ系統付塗装)
15	コネクタ	1	PVC、HT: ZDC3 PP、PVDF: AL
16	六角ボルト	2	SUS304
17	ワッシャ	2	SUS304
18	ヨーク (上)	1	AC4A
19	ヨーク (下)	1	GF-PP
20	インサートナット	2	C3601
21	開度表示板	1	強化ガラス
22	手動ハンドル軸	1	S45C
23	ケーブルグラウンド	1	ZDC/FC、G1/2
24	アース端子 *1	1	SS400/ニッケルメッキ

*1 アース端子は電源電圧AC200/220Vのみとなります。
*2 禁油品の場合、ステムOリングの材質は他のOリング材質にかかわらずFKM+PTFEとなります。

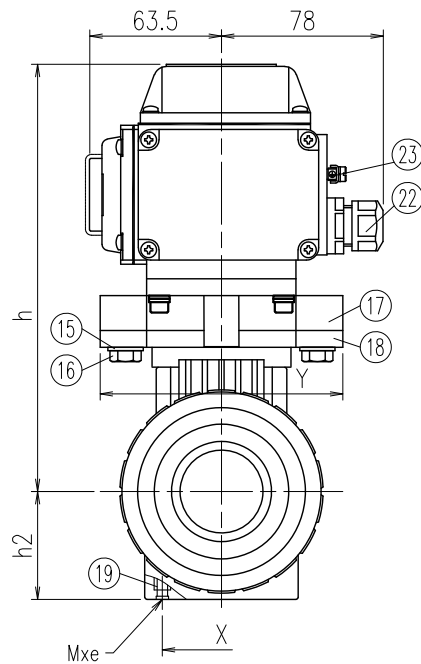
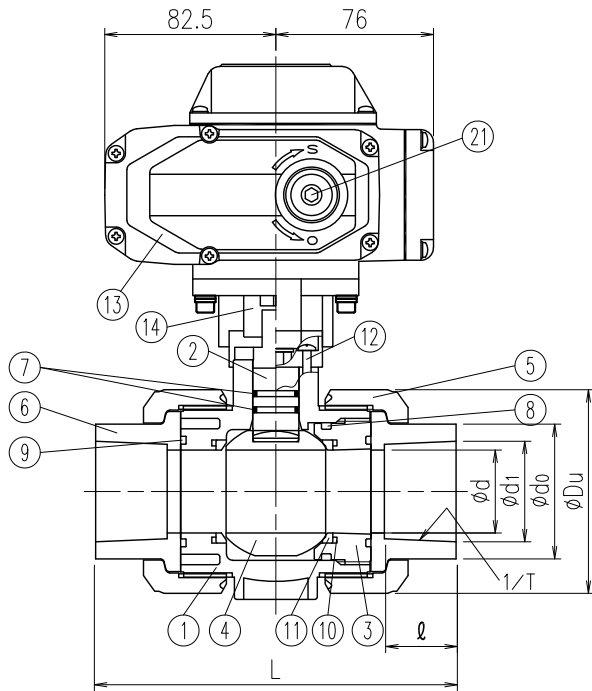
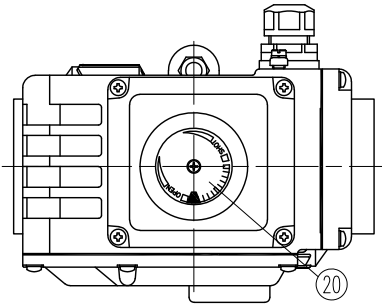
寸法表

単位: mm

指定 サイズ	A(B)	φd	L		フランジ受口				h	h2	φDu	A1	A2	B1	B2	適用 アクチエータ	固定用 インサートナット	
			PVC,HT	PP,PVDF	φD	φC	n-φh	t									X	Mxe
□ 65 (2 1/2)	65	65	259±3.0	257±3.0	175	140	4-19	22	239	81	150	82.5	76.0	63.5	78.0	EB-05	81.0	M6x10
□ 80 (3)	80	80	304±3.0	301±3.0	185	150	8-19	22	285	99	186	97.5	109.0	67.0	80.5	EB-10	99.7	M8x10
□ 100 (4)	100	100	372±3.0	367±3.0	210	175	8-19	24	316	121	228	97.5	109.0	67.0	80.5	EB-10	119.7	M8x10

1. フランジ寸法は次の規格を参考にしています。JIS B 2220
2. 固定用インサートナットを用いる場合は、e寸法以上ねじこまないでください。

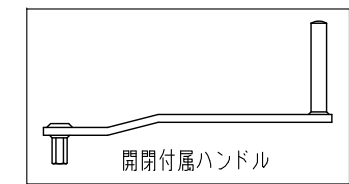
お客様名		記入日
電源電圧	□AC100/110V (50/60Hz) □AC200/220V (50/60Hz)	受取印
禁油処理	□要	
エスロン		
K型電動式ボールバルブ JIS10Kフランジ式 65-100A		
図番	BDMT651HFXJ	
SEKISUI 積水化学工業株式会社		



アクチュエータ仕様	EB-Z	EB-05
出力軸トルク	9.8N·m	39N·m
動作時間	4sec/50Hz 3.3sec/60Hz	15sec/50Hz 12.5sec/60Hz
駆動モータ	8W (リバーシブルモータ)	
保護装置	サーマルプロテクタ内蔵 (自動復帰型)	
手動操作	着脱式クランクハンドルにて動作 (附属)	
保護等級	IP-66 相当	

No.	部品名称	数量	材質
1	本体	1	
2	ステム	1	
3	ボール押え	1	□PVC
4	ボール	1	□HT
5	ユニオンナット	2	
6	TS受口	2	
7	ステムOリング*2	2	
8	ボール押えOリング	1	□EPDM
9	ユニオンOリング	2	□FKM
10	ボールシートOリング	2	
11	ボールシート	2	PTFE
12	タッピンねじ	4	SUS304
13	電動アクチュエータ	1	ADC12 (エポキシ系統付塗装)
14	コネクタ	1	ZDC3
15	ワッシャ	2	SUS304
16	六角ボルト	2	SUS304
17	ヨーク (上)	1	AC4A
18	ヨーク (下)	1	GF-PP
19	インサートナット	2	C3601
20	開度表示板	1	強化ガラス
21	手動ハンドル軸	1	S45C
22	ケーブルグランド	1	PA, G1/2
23	アース端子*1	1	SS400/ニッケルメッキ

*1 アース端子は電源電圧AC200/220Vのみとなります。
*2 禁油品の場合、ステムOリングの材質は他のOリング材質にかかわらずFKM+PTFEとなります。



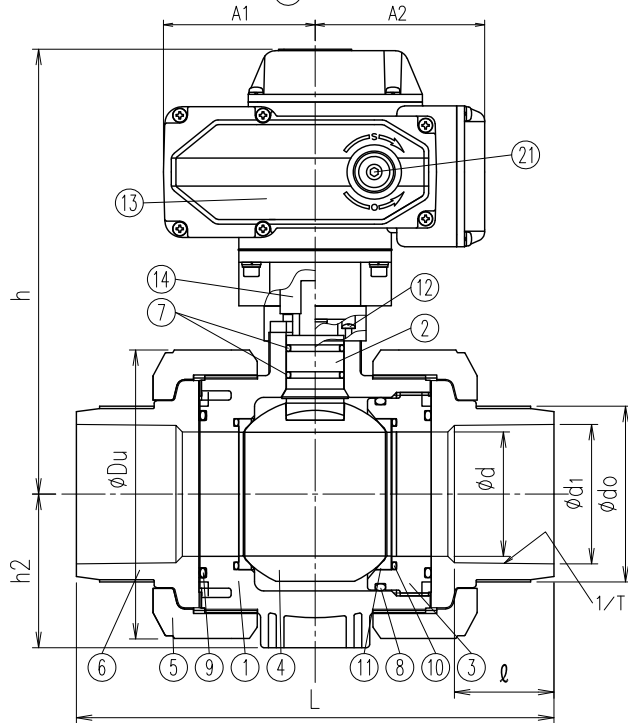
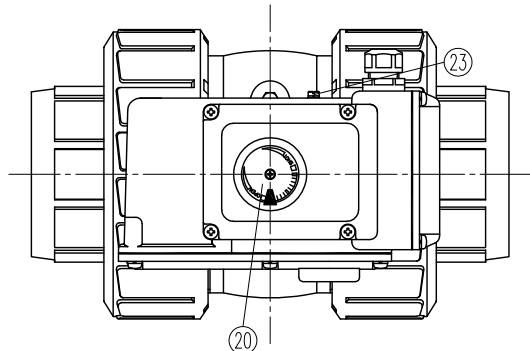
寸法表

単位: mm

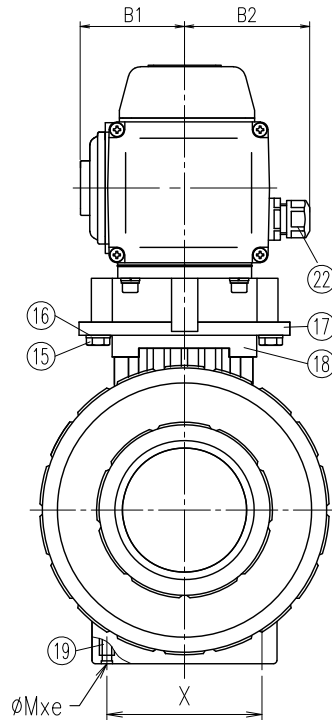
指定 サイズ	A(B)	φd	L	TS受口				h	h2	φDu	Y	適用 アクチュエータ	参考重量 kg/台	固定用 インサートナット	
				φd1	1/T	ℓ	φdo							X	Mxe
□ 15(1/2)	15	109±3.0	22.3	1/37	22	33	163	28	49	68	EB-Z	2.8	27	M5x8	
□ 20(3/4)	20	132±3.0	26.3	1/42	25	35	168	32	59	68	EB-Z	2.9	32	M5x8	
□ 25(1)	25	143±3.0	32.3	1/43	29	44	179	37	67	86	EB-Z	3.0	37	M5x8	
□ 32(1.1/4)	32	166±3.0	38.4	1/37	32	54	186	43	81	86	EB-05	3.2	42	M5x8	
□ 40(1.1/2)	40	175±3.0	48.5	1/38	35	66	206	52	98	117	EB-05	3.7	57	M6x11	
□ 50(2)	50	203±3.0	60.6	1/34	38	77	212	63	120	117	EB-05	4.3	67	M6x11	

1. 固定用インサートナットを用いる場合は、e寸法以上ねじこまないでください。

お客様名		記入日
電源電圧	□AC100/110V (50/60Hz) □AC200/220V (50/60Hz)	受取印
禁油処理	□要	
エスロン K型電動式ボールバルブ TS式 15~50A		
図番	BDMT1550SXJ	
SEKISUI 積水化学工業株式会社		

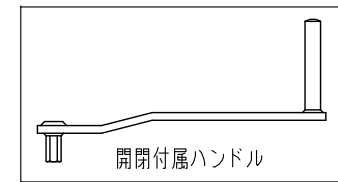


型式	EB-05	EB-10
出力軸トルク	39N・m (4kgf・m)	98N・m (10kgf・m)
動作時間	15 秒/50Hz、12.5秒/60Hz	30 秒/50Hz、25 秒/60Hz
駆動モータ	8W (リバーシブルモータ)	20W (リバーシブルモータ)
定格 (AC100/110V)	0.7/0.9A	0.65/0.7A
電流 (AC200/220V)	0.4/0.5A	0.35/0.4A
保護装置	サーマルプロテクタ内蔵 (自動復帰型)	
手動操作	着脱式クランクハンドルにて動作 (附属)	
保護等級	IP-66 相当	



No.	部品名称	数量	材質
1	本体	1	
2	ステム	1	
3	ボール押え	1	□PVC
4	ボール	1	□HT
5	ユニオンナット	2	
6	TS受口	2	
7	ステムOリング*2	2	
8	ボール押えOリング	1	□EPDM
9	ユニオンOリング	2	□FKM
10	ボールシートOリング	2	
11	ボールシート	2	PTFE
12	タッピンねじ	4	SUS304
13	電動アクチュエータ本体	1	ADC12 (エポキシ系統付塗装)
14	コネクタ	1	ZDC3
15	六角ボルト	2	SUS304
16	ワッシャ	2	SUS304
17	ヨーク (上)	1	AC4A
18	ヨーク (下)	1	GF-PP
19	インサートナット	2	C3601
20	開度表示板	1	強化ガラス
21	手動ハンドル軸	1	S45C
22	ケーブルグランド	1	ZDC/FC、G1/2
23	アース端子 *1	1	SS400/ニッケルメッキ

*1 アース端子は電源電圧AC200/220Vのみとなります。
*2 禁油品の場合、ステムOリングの材質は他のOリング材質にかかわらずFKM+PTFEとなります。



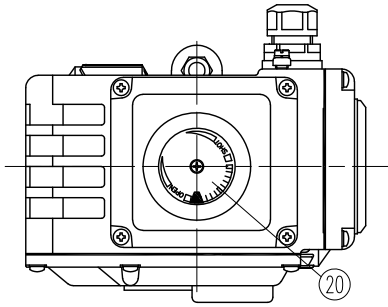
寸法表

単位：mm

指定 サイズ	A(B)	φd	L	TS受口				h	h2	φDu	A1	A2	B1	B2	適用 アクチュエータ	固定用 インサートナット	
				φd1	1/T	ℓ	φdo									X	Mxe
□ 65(2 1/2)	65	259±3.0	76.6	1/48	61	96	239	81	150	82.5	76.0	63.5	78.0	EB-05	81.0	M6x10	
□ 80(3)	80	311±3.0	89.6	1/49	64	113	285	99	186	97.5	109.0	67.0	80.5	EB-10	99.7	M8x10	
□ 100(4)	100	390±3.0	114.7	1/56	84	144	316	121	228	97.5	109.0	67.0	80.5	EB-10	119.7	M8x10	

1. 固定用インサートナットを用いる場合は、e寸法以上ねじこまないでください。

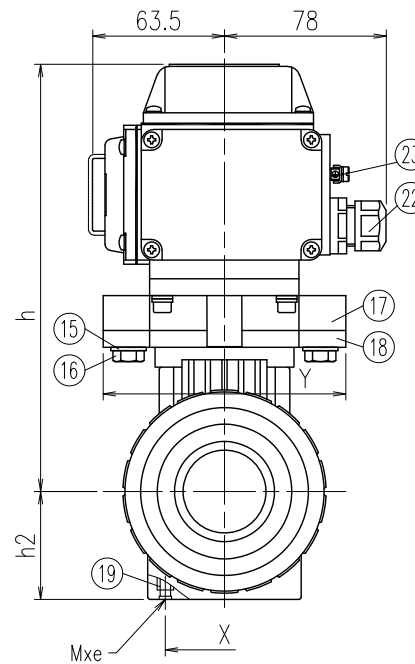
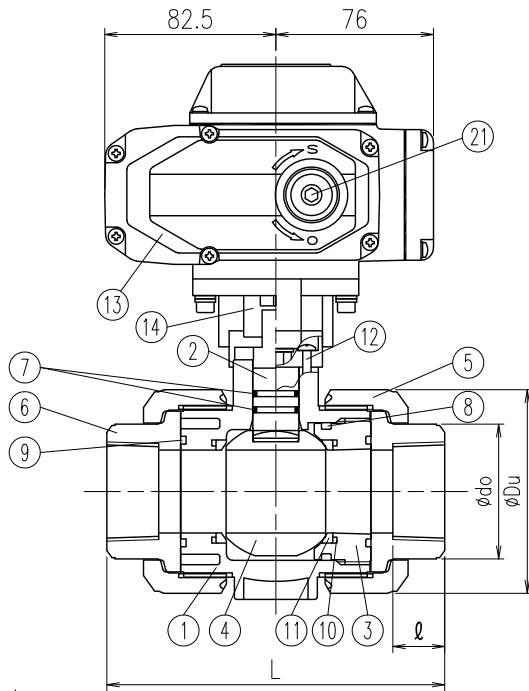
お客様名		記入日
電源電圧	□AC100/110V (50/60Hz) □AC200/220V (50/60Hz)	受取印
禁油処理	□要	
エスロン K型電動式ボールバルブ TS式 65-100A		
図番	BDMT651HSXJ	
SEKISUI 積水化学工業株式会社		



アクチュエータ仕様	EB-Z	EB-05
出力軸トルク	9.8N·m	39N·m
動作時間	4sec/50Hz 3.3sec/60Hz	15sec/50Hz 12.5sec/60Hz
駆動モータ	8W (リバーシブルモータ)	
保護装置	サーマルプロテクタ内蔵 (自動復帰型)	
手動操作	着脱式クラックハンドルにて動作 (附属)	
保護等級	IP-66 相当	

No.	部品名称	数量	材質
1	本体	1	
2	ステム	1	
3	ボール押え	1	□PVC
4	ボール	1	□PVDF
5	ユニオンナット	2	
6	ねじ受口	2	
7	ステムOリング*2	2	
8	ボール押えOリング	1	□EPDM
9	ユニオンOリング	2	□FKM
10	ボールシートOリング	2	
11	ボールシート	2	PTFE
12	タッピンねじ	4	SUS304
13	電動アクチュエータ	1	ADC12 (エポキシ系統付塗装)
14	コネクタ	1	PVC: ZDC3, PVDF: AL
15	ワッシャ	2	SUS304
16	六角ボルト	2	SUS304
17	ヨーク (上)	1	AC4A
18	ヨーク (下)	1	GF-PP
19	インサートナット	2	C3601
20	開度表示板	1	強化ガラス
21	手動ハンドル軸	1	S45C
22	ケーブルグランド	1	PA, G1/2
23	アース端子*1	1	SS400/ニッケルメッキ

*1 アース端子は電源電圧AC200/220Vのみとなります。
*2 禁油品の場合、ステムOリングの材質は他のOリング材質にかかわらずFKM+PTFEとなります。

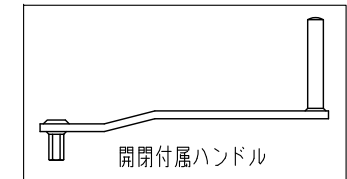


寸法表

単位: mm

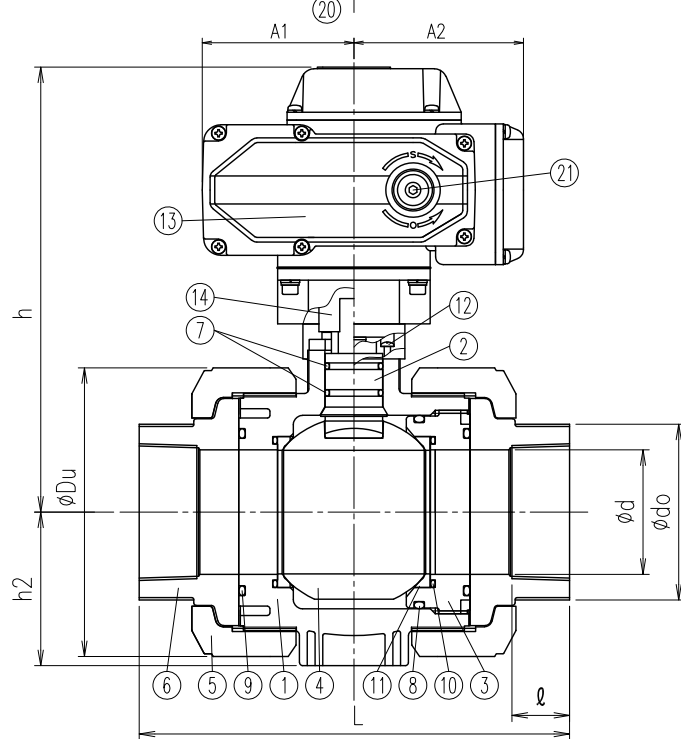
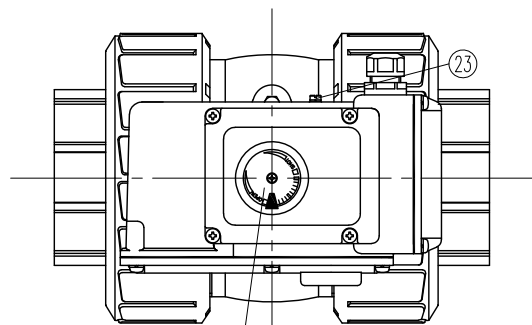
指定 サイズ	A(B)	φd	L		ねじ受口			h	h2	φDu	Y	適用 アクチュエータ	参考重量 kg/台	固定用 インサートナット		
					Rc	φ								φdo	X	Mxe
			PVC	PVDF		PVC	PVDF									
□ 15 (1/2)	15	15	97±3.0	99±3.0	1/2	18	20	30	163	28	49	68	EB-Z	2.8	27	M5x8
□ 20 (3/4)	20	20	117±3.0	116±3.0	3/4	18	22	35	168	32	59	68	EB-Z	2.9	32	M5x8
□ 25 (1)	25	25	128±3.0	136±3.0	1	23	24	44	179	37	67	86	EB-Z	3.0	37	M5x8
□ 32 (1-1/4)	32	32	146±3.0	148±3.0	1-1/4	23	25	54	186	43	81	86	EB-05	3.2	42	M5x8
□ 40 (1-1/2)	40	40	163±3.0	169±3.0	1-1/2	25	28	65	206	52	98	117	EB-05	3.7	57	M6x11
□ 50 (2)	50	50	188±3.0	196±3.0	2	30	30	77	212	63	120	117	EB-05	4.3	67	M6x11

- ねじ受口寸法は次の規格を参考にしています。JIS B 0203
- 固定用インサートナットを用いる場合は、e寸法以上ねじこまないでください。

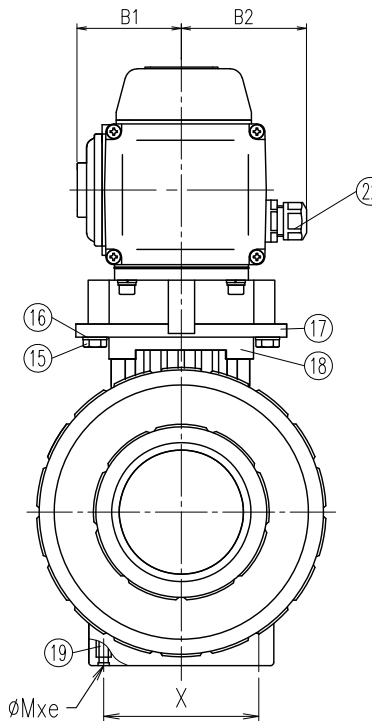


お客様名		記入日
電源電圧	□AC100/110V (50/60Hz) □AC200/220V (50/60Hz)	受取印
禁油処理	□要	

エスロン
K型電動式ボールバルブ ねじ式 15~50A
図番 BDMT1550NXJ
SEKISUI 積水化学工業株式会社



型式	EB-05	EB-10
出力軸トルク	39N·m (4kgf·m)	98N·m (10kgf·m)
動作時間	15 秒/50Hz, 12.5秒/60Hz	30 秒/50Hz, 25 秒/60Hz
駆動モータ	8W (リバーシブルモータ)	20W (リバーシブルモータ)
定格電流 (AC100/110V)	0.7/0.9A	0.65/0.7A
電流 (AC200/220V)	0.4/0.5A	0.35/0.4A
保護装置	サーマルプロテクタ内蔵 (自動復帰型)	
手動操作	着脱式クランクハンドルにて動作 (附属)	
保護等級	IP-66 相当	



寸法表

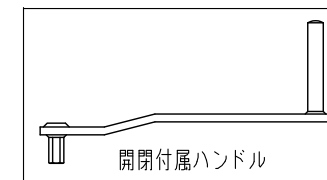
指定 サイズ	A(B)	φd	L	ねじ受口			h	h2	φDu	A1	A2	B1	B2	適用 アクチュエータ	固定用 インサートナット	
				Rc	ℓ	φdo									X	Mxe
				□ 65 (2 1/2)	65	227±3.0									2·1/2	32
□ 80 (3)	80	278±3.0	3	37	113	285	99	186	97.5	109.0	67.0	80.5	EB-10	99.7	M8x10	
□ 100 (4)	100	330±3.0	4	45	144	316	121	228	97.5	109.0	67.0	80.5	EB-10	119.7	M8x10	

1. ねじ受口寸法は次の規格を参考にしています。JIS B 0203
2. 固定用インサートナットを用いる場合は、e寸法以上ねじこまないでください。

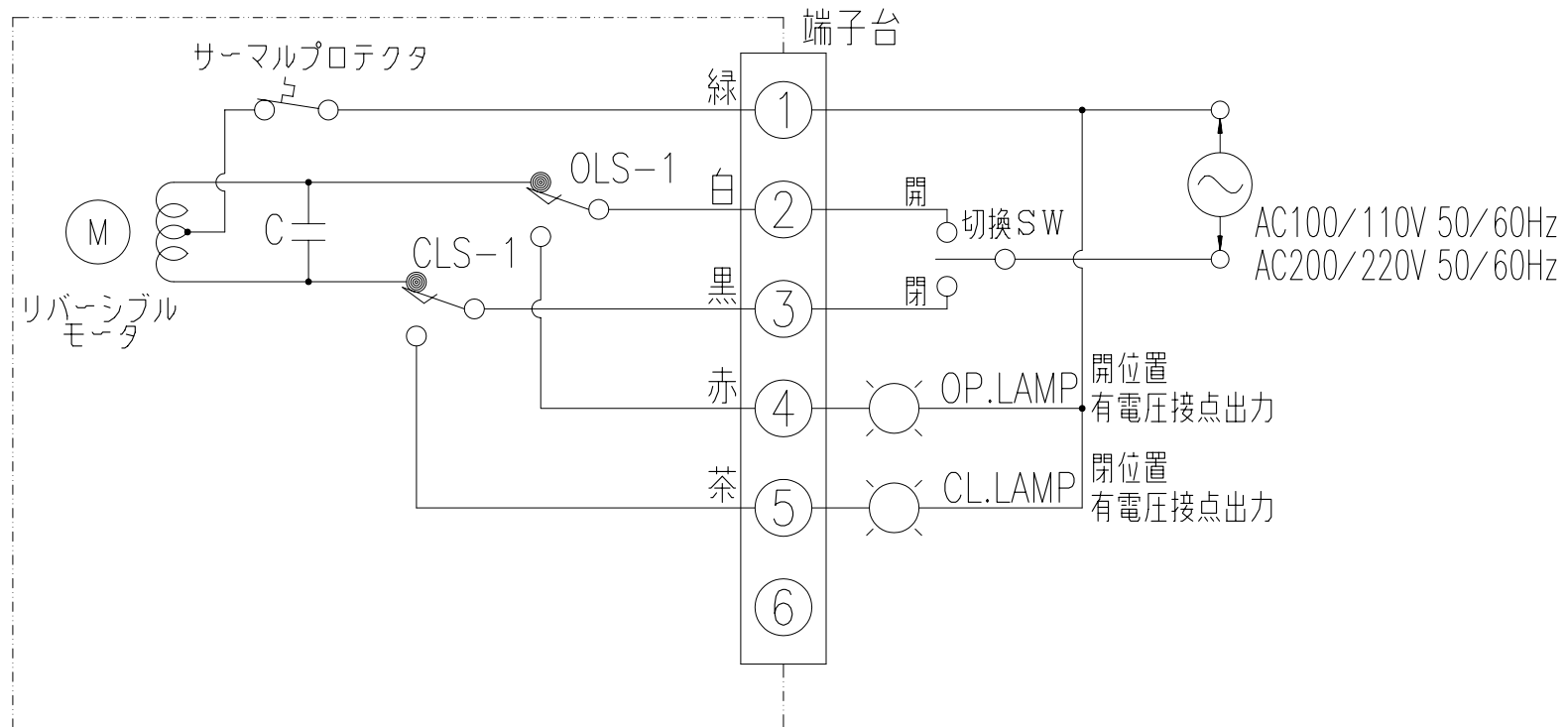
単位：mm

No.	部品名称	数量	材質
1	本体	1	
2	ステム	1	
3	ボール押え	1	□PVC
4	ボール	1	□PVDF
5	ユニオンナット	2	
6	ねじ受口	2	
7	ステムOリング*2	2	
8	ボール押えOリング	1	□EPDM
9	ユニオンOリング	2	□FKM
10	ボールシートOリング	2	
11	ボールシート	2	PTFE
12	タッピンねじ	4	SUS304
13	電動アクチュエータ本体	1	ADC12 (エポキシ系統付塗装)
14	コネクタ	1	PVC: ZDC3, PVDF: AL
15	六角ボルト	2	SUS304
16	ワッシャ	2	SUS304
17	ヨーク (上)	1	AC4A
18	ヨーク (下)	1	GF-PP
19	インサートナット	2	C3601
20	開度表示板	1	強化ガラス
21	手動ハンドル軸	1	S45C
22	ケーブルグラウンド	1	ZDC/FC, G1/2
23	アース端子 *1	1	SS400/ニッケルメッキ

*1 アース端子は電源電圧AC200/220Vのみとなります。
*2 禁油品の場合、ステムOリングの材質は他のOリング材質にかかわらずFKM+PTFEとなります。



お客様名		記入日
電源電圧	<input type="checkbox"/> AC100/110V (50/60Hz) <input type="checkbox"/> AC200/220V (50/60Hz)	受取印
禁油処理	<input type="checkbox"/> 要	
エスロン K型電動式ボールバルブ ねじ式 65-100A		
図番	BDMT651HNXJ	
SEKISUI 積水化学工業株式会社		



C: コンデンサ

OLS-1: 開位置リミットスイッチ

CLS-1: 閉位置リミットスイッチ

お客様名		記入日	
		年	月 日
特記事項		受取印	
品名	エスロン 電動式バルブ配線図 K型	図番	VCKK00
 積水化学工業株式会社			