

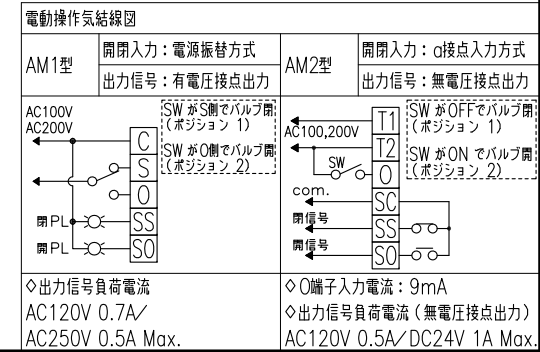
寸法表

指定 サイズ	A(B)	φd	L	フランジ受口				H	h	φDu	A	B1	B2	W1	W2	固定用 インサートナット		適用 アクチュエータ
				φD	φC	n-φh	t									X	Mxe Max	
□	15 (1/2)	15	143±1.5	95	70	4-15	14	215	166	49	74	36	71	92	50	50	M6x15	AM(-) -030
□	20 (3/4)	20	172±1.5	100	75	4-15	14	220	168	59	74	36	71	92	50	50	M6x15	AM(-) -070
□	25 (1)	25	187±1.5	125	90	4-19	14	245	181	67	74	36	71	92	50	50	M6x15	AM(-) -070
□	32 (1・1/4)	32	190±1.5	135	100	4-19	16	297	228	81	74	53	54	98	60	55	M6x15	AM(-) -180
□	40 (1・1/2)	40	212±1.5	140	105	4-19	16	315	244	98	74	53	54	117	70	70	M8x20	AM(-) -180

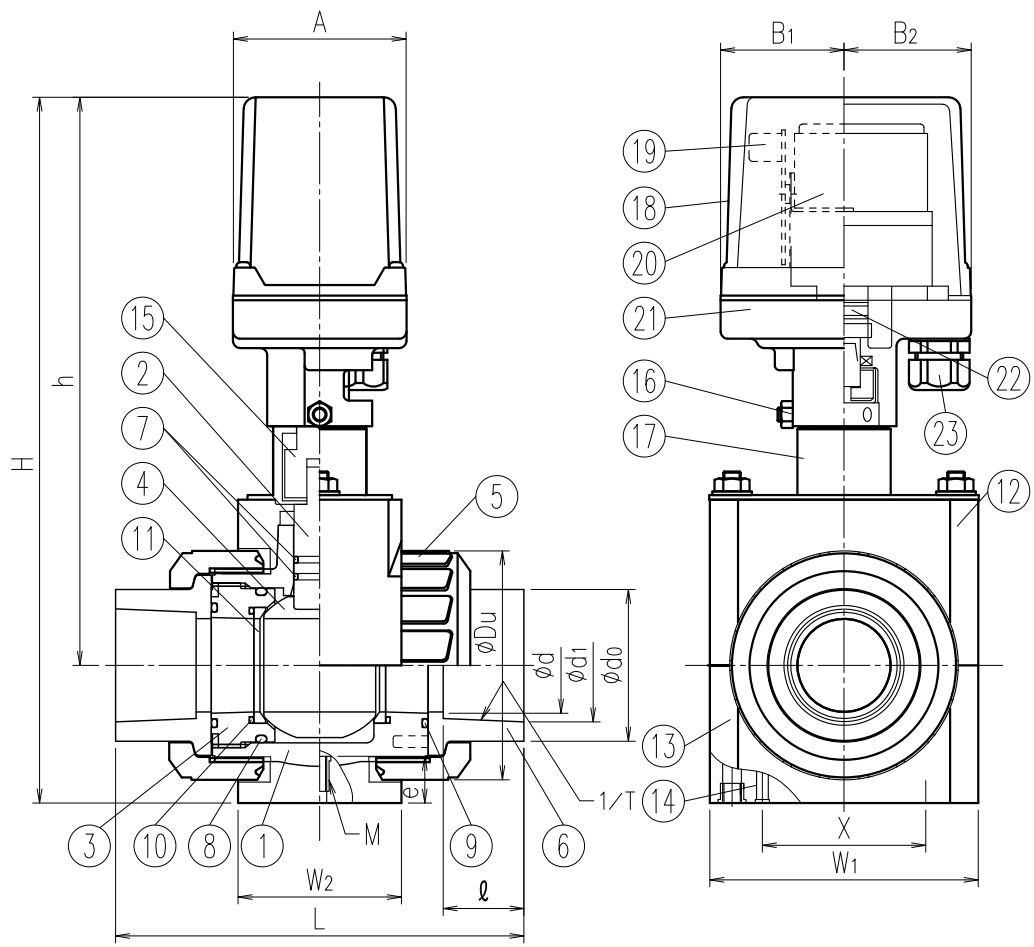
備考) 1. フランジ寸法は次の規格に準じています。 JIS B 2220
 2. 固定用インサートナットを用いる場合は、e寸法以上ねじこまないで下さい。

No.	部品名称	数量	材質/型式	No.	部品名称	数量	材質/型式	
21	シンクロンモータ	1	-	1	本体	1		
22	アクチュエータベース	1	ADC-12	2	ステム	1		
23	マイクロスイッチ	2	-	3	ボール押え	1	□PVC	
24	電線コネクタ	1	PA	4	ボール	1	□HT	
※ 禁油品の場合、ステムOリングの材質は他のOリング材質にかかわらずFKM+PTFEとなります。				5	ユニオンナット	2	□PP	
				6	セツリング	2	□PVDF	
				7	フランジ受口	2		
				8	ステムOリング (※)	15、20A 25-40A	1 2	□EPDM □FKM
				9	ボール押えOリング	1	□EPDM	
				10	ユニオンOリング	2	□FKM	
				11	ボールシートOリング	2		
				12	ボールシート	2	PTFE	
				13	上マウント	1	FRP	
				14	下マウント	1	FRP	
				15	固定用インサートナット	2	C3601	
				16	コネクタ	1	C3604	
				17	ロック止めねじ	1	SUS304	
				18	ヨーク	1	SUS304	
				19	アクチュエータカバー	1	PC	
				20	端子台	1	-	

電動操作気仕様			
型式	AM(-) -030	AM(-) -070	AM(-) -180
定格トルク	3 N・m	7 N・m	18 N・m
開閉時間 (50/60Hz)	5.4/4.5sec	15.5/13sec	16/13.5sec
消費電力	16VA	16VA	19VA
電源	AC100/110V・200/220V		
モータ	シンクロンモータ		
モータ保護	サーマルプロテクタ式		
使用周囲温度	-20~55℃		
負荷時間率	20% 15min.		
結露対策	スペースヒータ内蔵		
保護形式	屋外防雨構造 (JIS C0920 IP65)		
電線引込形式	G3/8電線コネクタ (φ5~10.5キャブタイケーブル用)		

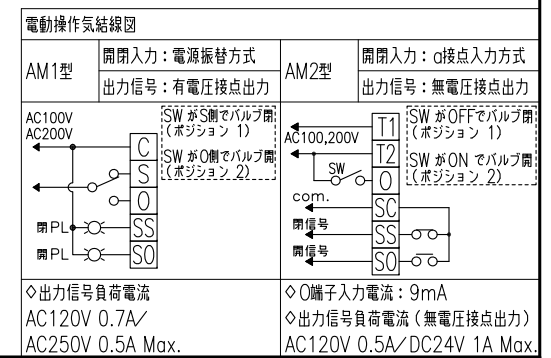


お客様名		記入日	
電源電圧	□AC100V □AC200V	受取印	
型式	□AM1型 (有電圧接点) □AM2型 (無電圧接点)		
禁油処理	□要		
エスロン			
N型電動式ボールバルブ (標準型) フランジ式 15-40A			
図番	BVM1540FXJ		
SEKISUI 積水化学工業株式会社			



No.	部品名称	数量	材質/型式	No.	部品名称	数量	材質/型式	
21	アクチュエータベース	1	ADC-12	1	本体	1		
22	マイクロスイッチ	2	-	2	ステム	1		
23	電線コネクタ	1	PA	3	ボール押え	1	□PVC	
※ 禁油品の場合、ステムリングの材質は他のOリング材質にかかわらずFKM+PTFEとなります。				4	ボール	1	□HT	
				5	ユニオンナット	2		
				6	TS受口	2		
				7	ステムOリング (※)	15、20A 25-40A	1 2	
				8	ボール押えOリング	1	□EPDM	
				9	ユニオンOリング	2	□FKM	
				10	ボールシートOリング	2		
				11	ボールシート	2	PTFE	
				12	上マウント	1	FRP	
				13	下マウント	1	FRP	
				14	固定用インサートナット	2	C3601	
				15	コネクタ	1	C3604	
				16	ロック止めねじ	1	SUS304	
				17	ヨーク	1	SUS304	
				18	アクチュエータカバー	1	PC	
				19	端子台	1	-	
				20	シンクロナスマータ	1	-	

電動操作気仕様			
型式	AM(-) -030	AM(-) -070	AM(-) -180
定格トルク	3 N·m	7 N·m	18 N·m
開閉時間 (50/60Hz)	5.4/4.5sec	15.5/13sec	16/13.5sec
消費電力	16VA	16VA	19VA
電源	AC100/110V・200/220V		
モータ	シンクロナスマータ		
モータ保護	サーマルプロテクタ式		
使用周囲温度	-20~55℃		
負荷時間率	20% 15min.		
結露対策	スペースヒータ内蔵		
保護形式	屋外防雨構造 (JIS C0920 IP65)		
電線引込形式	G3/8電線コネクタ (φ5~10.5キャプタイケーブル用)		



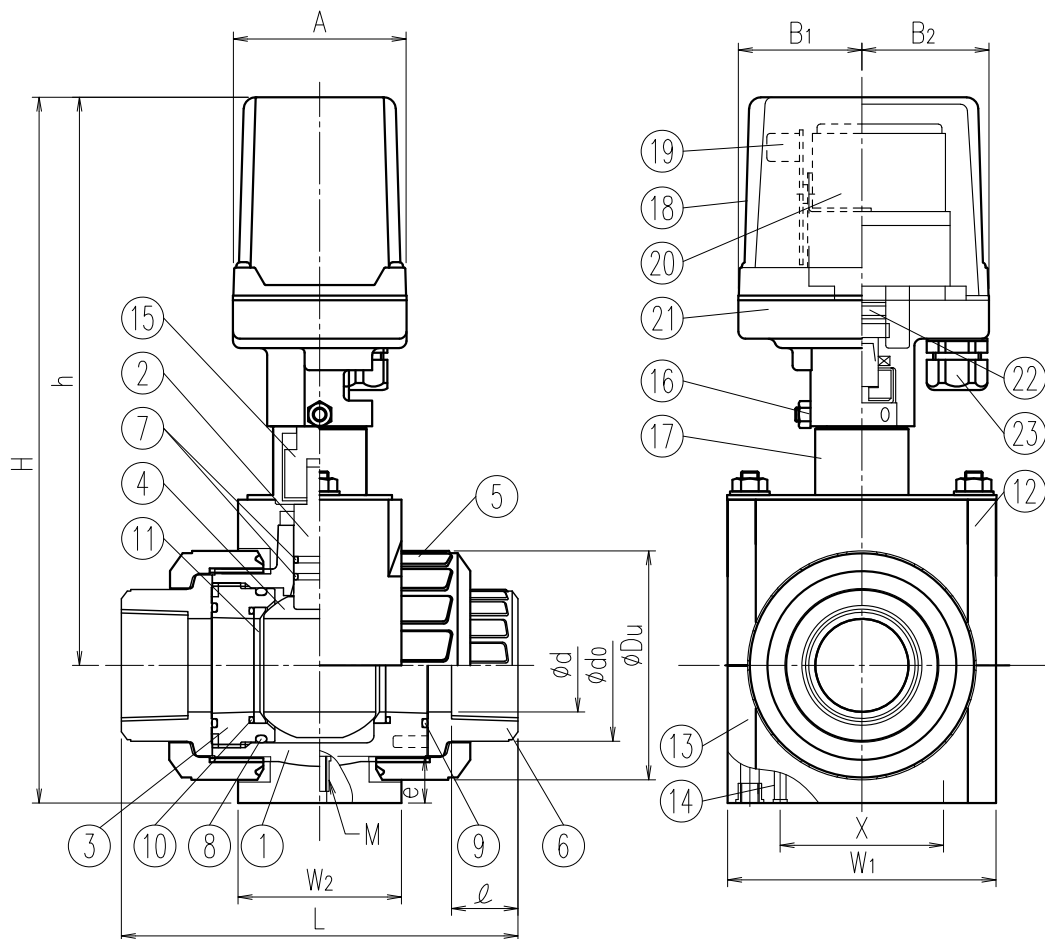
寸法表

単位: mm

指定サイズ	A(B)	φd	L	TS受口				H	h	φDu	A	B1	B2	W1	W2	固定用		適用
				φd1	1/T	ℓ	φdo									インサートナット	アクチュエータ	
□	15(1/2)	15	109±3.0	22.3	1/37	22	33	196	166	49	74	36	71	92	50	50	M6x15	AM(-) -030
□	20(3/4)	20	132±3.0	26.3	1/42	25	35	202	168	59	74	36	71	92	50	50	M6x15	AM(-) -070
□	25(1)	25	143±3.0	32.3	1/43	29	44	220	181	67	74	36	71	92	50	50	M6x15	AM(-) -070
□	32(1.1/4)	32	166±3.0	38.4	1/37	32	54	277	228	81	74	53	54	98	60	55	M6x15	AM(-) -180
□	40(1.1/2)	40	175±3.0	48.5	1/38	35	66	303	244	98	74	53	54	117	70	70	M8x20	AM(-) -180

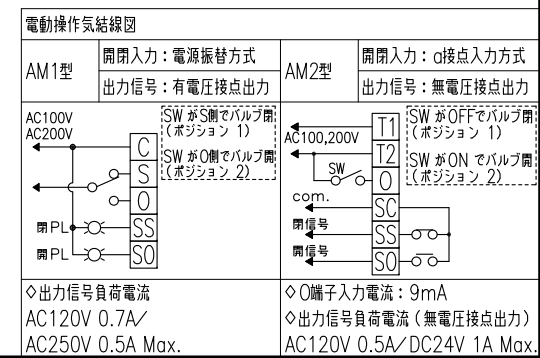
1. 固定用インサートナットを用いる場合は、e寸法以上ねじこまないでください。

お客様名	記入日
電源電圧	□AC100V □AC200V
型式	□AM1型 (有電圧接点) □AM2型 (無電圧接点)
禁油処理	□要
エスロン	
N型電動式ボールバルブ (標準型) TS式 15-40A	
図番	BVM1540SXJ
SEKISUI 積水化学工業株式会社	



No.	部品名称	数量	材質/型式	No.	部品名称	数量	材質/型式
21	アクチュエータベース	1	ADC-12	1	本体	1	
22	マイクロスイッチ	2	-	2	ステム	1	
23	電線コネクタ	1	PA	3	ボール押え	1	□PVC
※ 禁油品の場合、ステムリングの材質は他のリング材質にかかわらずFKM+PTFEとなります。				4	ボール	1	□PVDF
				5	ユニオンナット	2	
				6	ねじ受口	2	
				7	ステムリング (※)	15, 20A 25-40A	1 2
				8	ボール押えリング	1	□EPDM
				9	ユニオンリング	2	□FKM
				10	ボールシートリング	2	
				11	ボールシート	2	PTFE
				12	上マウント	1	FRP
				13	下マウント	1	FRP
				14	固定用インサートナット	2	C3601
				15	コネクタ	1	C3604
				16	ロック止めねじ	1	SUS304
				17	ヨーク	1	SUS304
				18	アクチュエータカバー	1	PC
				19	端子台	1	-
				20	シンクロンモータ	1	-

電動操作気仕様			
型式	AM () -030	AM () -070	AM () -180
定格トルク	3 N·m	7 N·m	18 N·m
開閉時間 (50/60Hz)	5.4/4.5sec	15.5/13sec	16/13.5sec
消費電力	16VA	16VA	19VA
電源	AC100/110V・200/220V		
モータ	シンクロンモータ		
モータ保護	サーマルプロテクタ式		
使用周囲温度	-20~55℃		
負荷時間率	20% 15min.		
結露対策	スペースヒータ内蔵		
保護形式	屋外防雨構造 (JIS C0920 IP65)		
電線引込形式	G3/8電線コネクタ (φ5~10.5キャブタイヤケーブル用)		



寸法表

単位：mm

指定 サイズ	A (B)	φd	L		ねじ受口			H	h	φDu	A	B1	B2	W1	W2	固定用 インサートナット			適用 アクチュエータ
					Rc	ℓ										X	Mxe	Max	
			PVC	PVDF		PVC	PVDF												
□ 15 (1/2)	15	15	97±3.0	99±3.0	1/2	18	20	30	196	166	49	74	36	71	92	50	50	M6x15	AM () -030
□ 20 (3/4)	20	20	117±3.0	116±3.0	3/4	18	22	35	202	168	59	74	36	71	92	50	50	M6x15	AM () -070
□ 25 (1)	25	25	128±3.0	136±3.0	1	23	24	44	220	181	67	74	36	71	92	50	50	M6x15	AM () -070
□ 32 (1-1/4)	32	32	146±3.0	148±3.0	1-1/4	23	25	54	277	228	81	74	53	54	98	60	55	M6x15	AM () -180
□ 40 (1-1/2)	40	40	163±3.0	169±3.0	1-1/2	25	28	65	303	244	98	74	53	54	117	70	70	M8x20	AM () -180

- ねじ受口寸法は次の規格を参考にしています。JIS B 0203
- 固定用インサートナットを用いる場合は、e寸法以上ねじこまないでください。

お客様名 _____ 記入日 _____

電源電圧 AC100V AC200V 受取印 _____

型式 AM1型 (有電圧接点)
 AM2型 (無電圧接点)

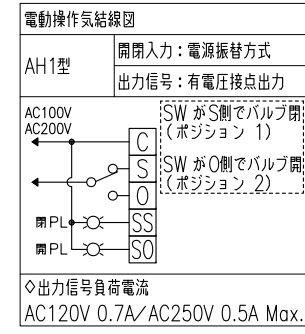
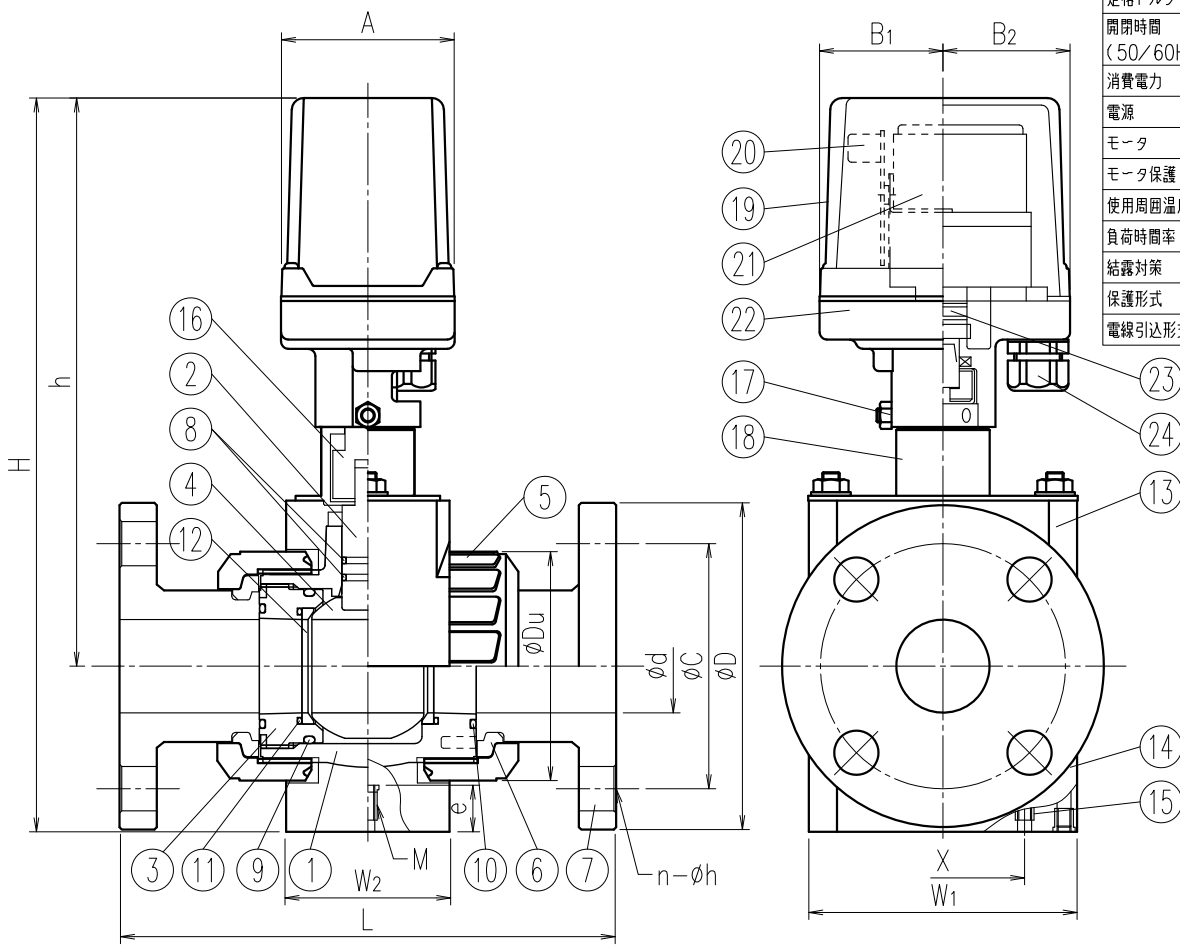
禁油処理 要

エスロン
N型電動式ボールバルブ (標準型) ねじ式 15-40A

図番 BVM1540NXJ

SEKISUI 積水化学工業株式会社

電動操作機仕様		No.	部品名称	数量	材質/型式
型式	AH1-070 AH1-180	1	本体	1	□PVC □HT □PP □PVDF
定格トルク	7N・m 18N・m	2	ステム	1	
開閉時間 (50/60Hz)	3/2.5sec 6/5sec	3	ボール押え	1	
消費電力	50VA	4	ボール	1	
電源	AC100/110V・200/220V	5	ユニオンナット	2	
モータ	リバーシブルモータ	6	セツリング	2	
モータ保護	サーマルプロテクト式	7	フランジ受口	2	
使用周囲温度	-20~55℃	8	ステムOリング※	15-20A 1 25-40A 2	□EPDM □FKM
負荷時間率	20% 15min.	9	ボール押えOリング	1	
結露対策	スペースヒータ内蔵	10	ユニオンOリング	2	□EPDM □FKM
保護形式	屋外防雨構造 (JIS C0920 IP65)	11	ボールシートOリング	2	
電線引込形式	電線コネクタ (φ5~10.5キャブタイヤケーブル用)	12	ボールシート	2	PTFE
		13	上マウント	1	FRP
		14	下マウント	1	FRP
		15	固定用インサートナット	2	C3601
		16	コネクタ	1	C3604
		17	ロック止めねじ	1	SUS304
		18	ヨーク	1	SUS304
		19	アクチュエータカバー	1	PC
		20	端子台	1	-
		21	シンクロナスモータ	1	-
		22	アクチュエータベース	1	ADC-12
		23	マイクロスイッチ	2	-
		24	電線コネクタ	1	PA



※ 禁油品の場合、ステムOリングの材質は他のOリング材質にかかわらずFKM+PTFEとなります。

寸法表

単位：mm

指定 サイズ	A(B)	φd	L	フランジ受口				H	h	φDu	A	B1	B2	W1	W2	固定用 インサートナット		適用 アクチュエータ
				φD	φC	n-φh	t									X	Mxe	
□	15(1/2)	15	143±1.5	95	70	4-15	14	215	166	49	74	36	71	92	50	50	M6x15	AH1-070
□	20(3/4)	20	172±1.5	100	75	4-15	14	220	168	59	74	36	71	92	50	50	M6x15	AH1-070
□	25(1)	25	187±1.5	125	90	4-19	14	245	181	67	74	36	71	92	50	50	M6x15	AH1-070
□	32(1-1/4)	32	190±1.5	135	100	4-19	16	297	228	81	74	53	54	98	60	55	M6x15	AH1-180
□	40(1-1/2)	40	212±1.5	140	105	4-19	16	315	244	98	74	53	54	117	70	70	M6x15	AH1-180

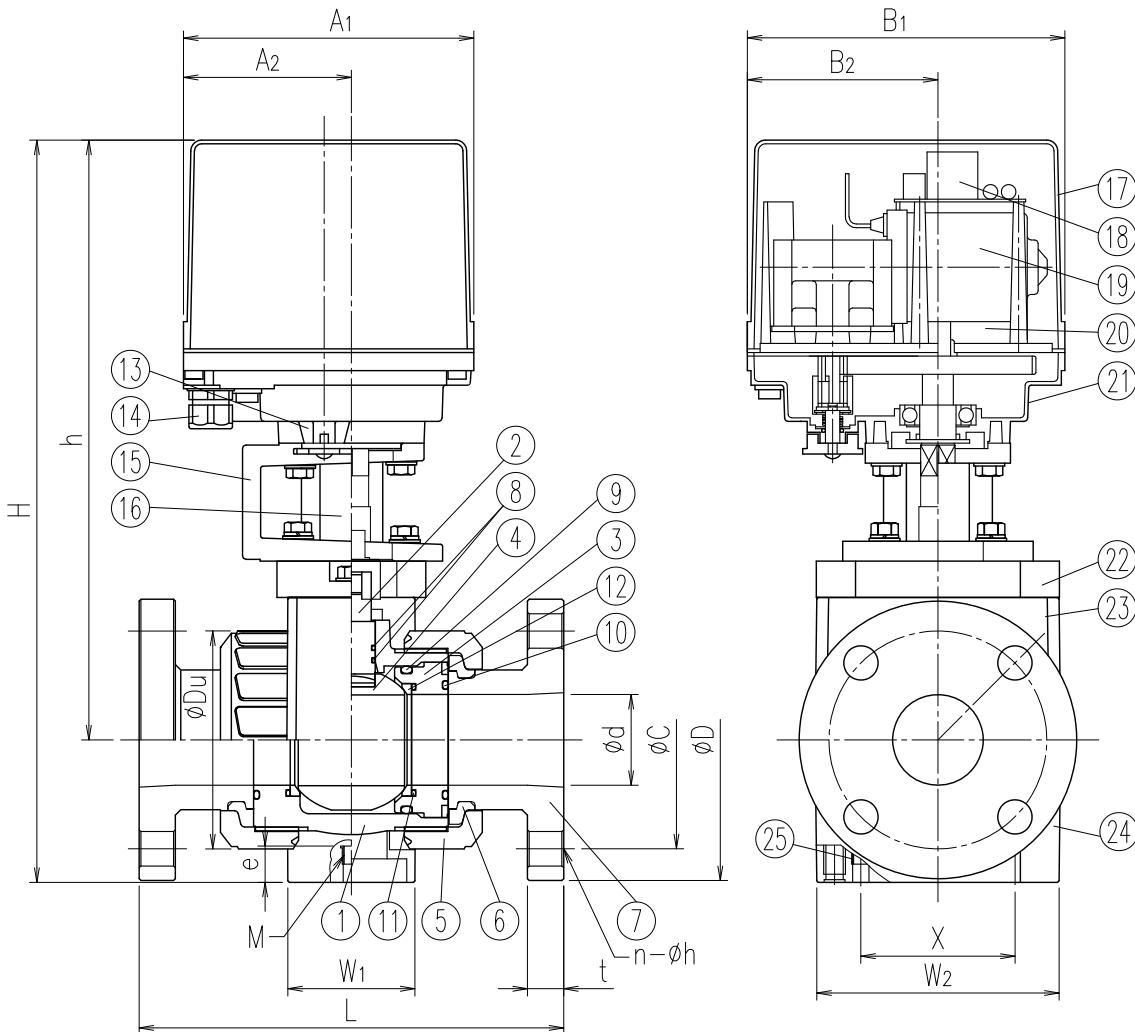
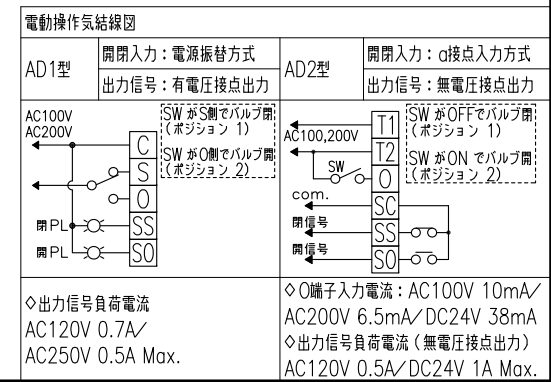
Note) 1. フランジ寸法は次の規格に準じています。JIS B 2220
2. 固定用インサートナットを用いる場合は、e寸法以上ねじこまないでください。

※高速型(AH1型)は無電圧接点出力は対応できません。

お客様名		記入日	
電源電圧	<input type="checkbox"/> AC100V <input type="checkbox"/> AC200V	受取印	
禁油処理	<input type="checkbox"/> 要		
エスロン			
N型電動式ボールバルブ(高速型)フランジ式 15-40A			
図番	BVH1540FXJ		
SEKISUI 積水化学工業株式会社			

No.	部品名称	数量	材質/型式	No.	部品名称	数量	材質/型式
21	アクチュエータベース	1	ADC-12	1	本体	1	
22	スペーサ	1	PVC	2	ステム	1	
23	上マウント	1	FRP	3	ボール押え	2	□PVC
24	下マウント	1	FRP	4	ボール	1	□HT
25	固定用インサートナット	4	C3603	5	ユニオンナット	2	□PP
※ 禁油品の場合、ステムOリングの材質は他のOリング材質にかかわらずFKM+PTFEとなります。							
6	セツリング	2					□PVDF
7	フランジ受口	2					
8	ステムOリング※	2					
9	ボール押えOリング	2					□EPDM
10	ユニオンOリング	2					□FKM
11	ボールシートOリング	2					
12	ボールシート	2					PTFE
13	手動切替用ノブ	1					ADC-12
14	電線コネクタ	1					PA
15	ヨーク	1					ADC-12
16	コネクタ	1					S45C
17	アクチュエータカバー	1					ADC-12
18	端子台	1					-
19	DCモータ	1					-
20	マイクロスイッチ	2					-

電動操作機仕様	
型式	AD()-300
定格トルク	30N・m
開閉時間	3~4sec
消費電力	AC電源：100VA Max. DC電源：80VA Max.
モータ	DCモータ
モータ保護	サーミスタ式(AD1型) カレントリミッタ式(AD2型)
手動操作	手動クラッチ付(出力軸直接操作)
使用周囲温度	-20~55°C
負荷時間率	20% 15min.
結露対策	3W スペースヒータ内蔵
保護形式	屋外防雨構造(JIS C0920 IP65)
電線引込形式	2-G1/2 電線コネクタ (φ6~φ12キャプタイケーブル用)



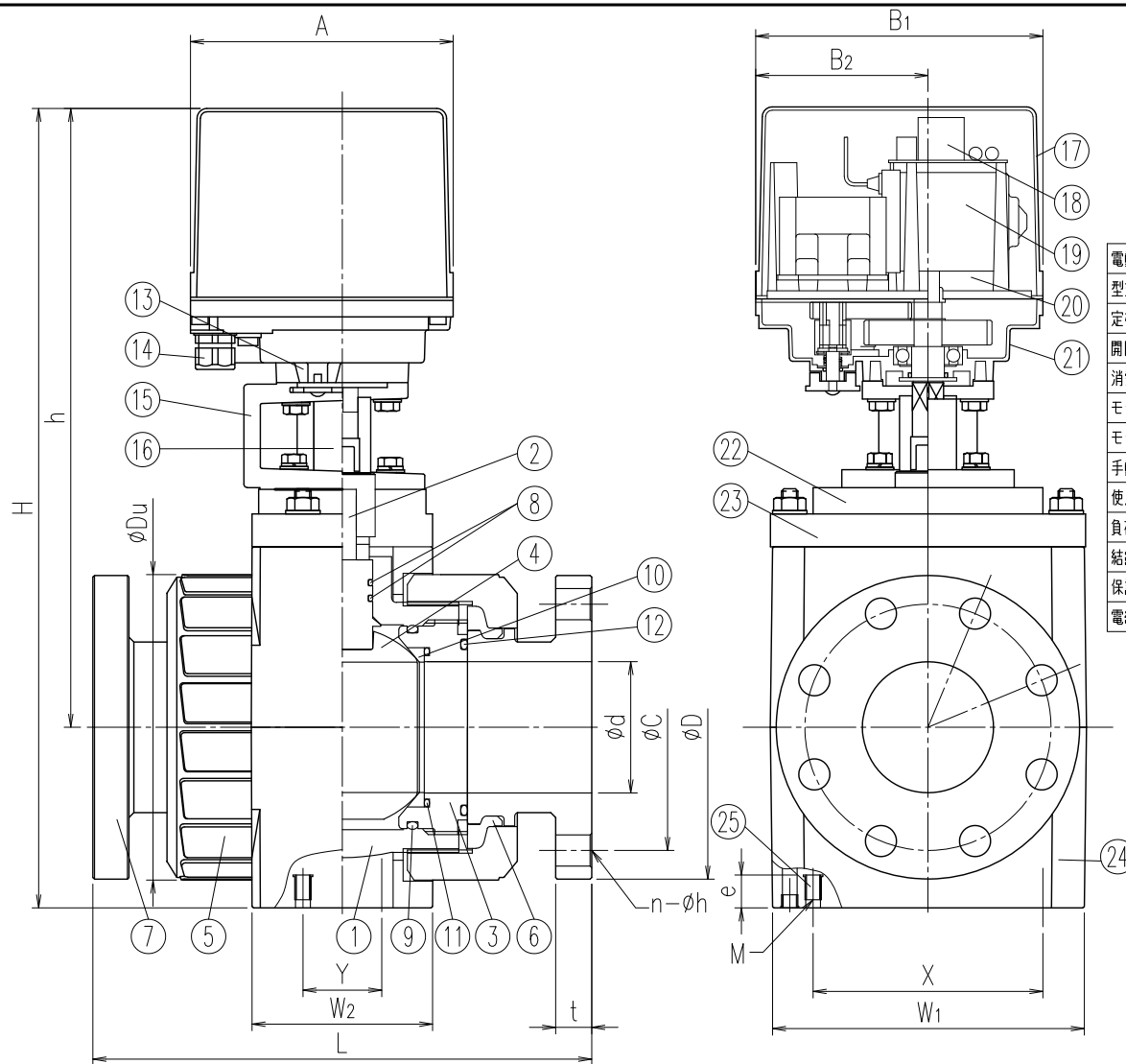
寸法表

単位：mm

A(B)	φd	L	フランジ				H	h	φDu	A1	A2	B1	B2	W1	W2	固定用 インサートナット		適用 アクチュエータ
			φD	φC	n-φh	t										X	Mxe	
50(2)	50	234±1.5	155	120	4-19	20	410	331	120	160	93	175	105	135	70	85	M8x20	AD()-300

備考) 1. フランジ寸法は次の規格に準じています。JIS B 2220
 2. 固定用インサートナットはe寸法以上ねじ込んで使用しないで下さい。

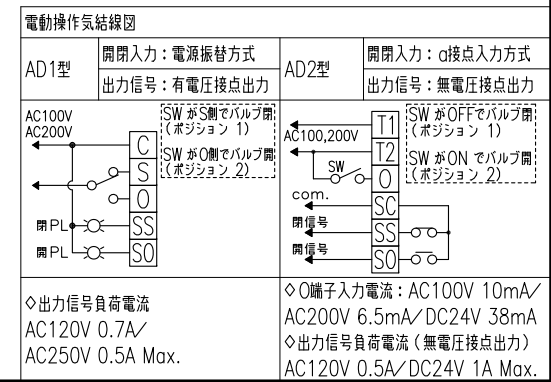
お客様名	記入日
電源電圧 <input type="checkbox"/> AC100V <input type="checkbox"/> AC200V <input type="checkbox"/> DC24V(AD2型のみ)	受取印
型式 <input type="checkbox"/> AD1型(有電圧接点) <input type="checkbox"/> AD2型(無電圧接点)	
禁油処理 <input type="checkbox"/> 要	
エスロン	
N型電動式ボールバルブ(高速型)フランジ式 50A	
図番	BVD50FXJ
SEKISUI 積水化学工業株式会社	



No.	部品名称	数量	材質/型式	No.	部品名称	数量	材質/型式
21	アクチュエータベース	1	ADC-12	1	本体	1	
22	スペーサ	1	PVC	2	ステム	1	
23	上マウント	1	FRP	3	ボール押え	2	□PVC □HT
24	下マウント	1	FRP	4	ボール	1	□PP
25	固定用インサートナット	4	C3603	5	ユニオンナット	2	□PVDF

※ 禁油品の場合、ステムOリングの材質は他のOリング材質にかかわらずFKM+PTFEとなります。

電動操作機仕様		
型式	AD(-) -300	AD(-) -700
定格トルク	30N・m	70N・m
開閉時間	3~4sec	6~10sec
消費電力	AC電源: 100VA Max. DC電源: 80VA Max.	
モータ	DCモータ	
モータ保護	サーミスタ式 (AD1型) カーレントリミッタ式 (AD2型)	
手動操作	手動クラッチ付 (出力軸直接操作)	
使用周囲温度	-20~55°C	
負荷時間率	20% 15min.	
結露対策	3W スペースヒータ内蔵	
保護形式	屋外防雨構造 (JIS C0920 IP65)	
電線引込形式	2-G1/2 電線コネクタ (φ6~φ12キャプタイヤケーブル用)	



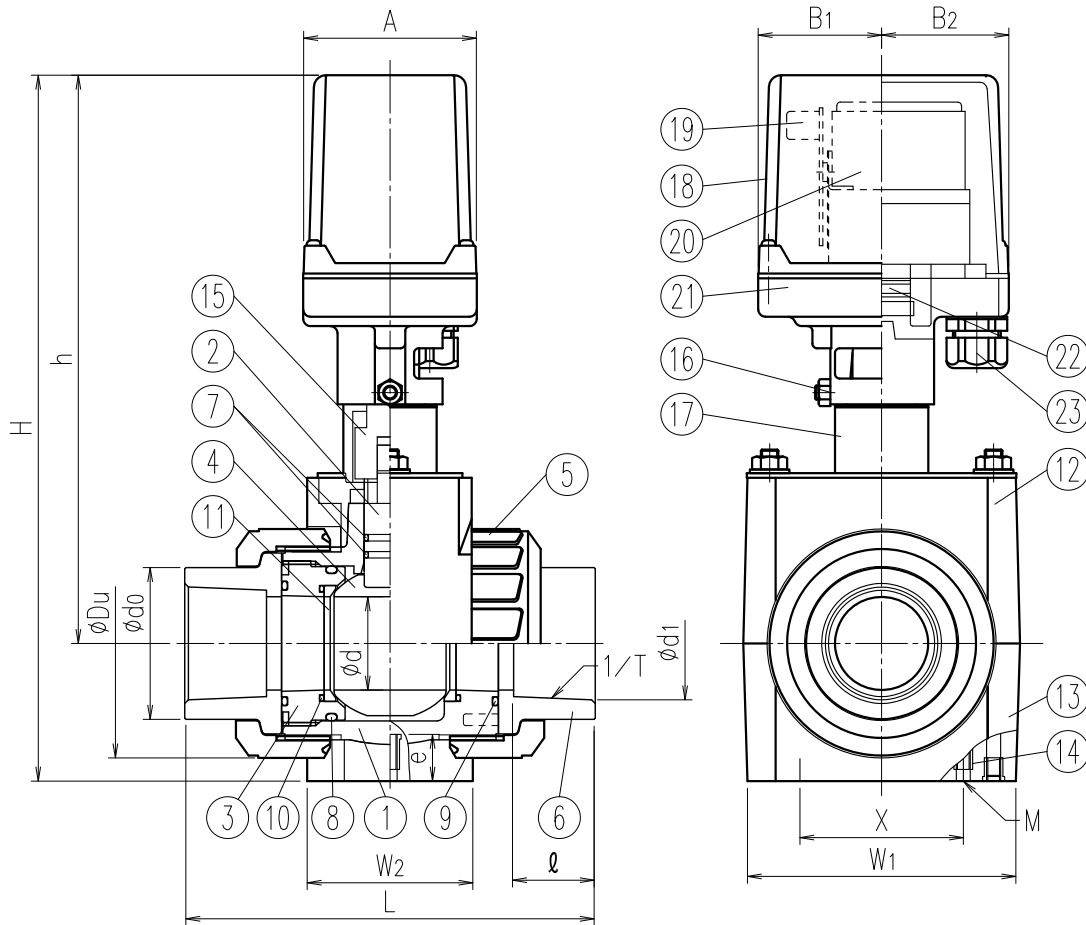
寸法表

単位: mm

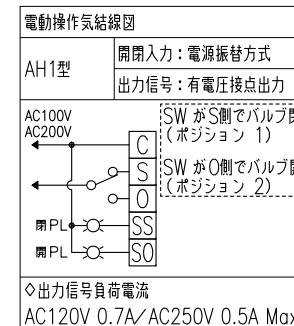
指定 サイズ	A (B)	φd	L		フランジ受口				(参考)	(参考)	φDu	A	B1	B2	W1	W2	固定用 インサートナット			適用 アクチエータ
			PVC,HT	PP,PVDF	φD	φC	n-φh	t	H	h							X	Y	Mxe	
□ 65 (2 1/2)	65	65	259±3.0	257±3.0	175	140	4-19	22	440	351	150	160	175	105	163	90	115	38	M8x20	AD(-) -300
□ 80 (3)	80	80	304±3.0	301±3.0	185	150	8-19	22	487	377	186	160	175	105	198	110	140	48	M8x20	AD(-) -700
□ 100 (4)	100	100	372±3.0	367±3.0	210	175	8-19	24	552	412	228	160	175	105	240	110	180	59	M8x20	AD(-) -700

1. フランジ寸法は次の規格を参考にしています。JIS B 2220
2. 固定用インサートナットを用いる場合は、e寸法以上ねじこまないでください。

お客様名	記入日
電源電圧	□AC100V □AC200V □DC24V (AD2型のみ) 受取印
型式	□AD1型 (有電圧接点) □AD2型 (無電圧接点)
禁油処理	□要
エスロン N型電動式ボールバルブ (高速型) フランジ式 65-100A	
図番	BVD651HFXJ
SEKISUI 積水化学工業株式会社	



電動操作機仕様		No.	部品名称	数量	材質/型式
型式	AH1-070	AH1-180	1	本体	□PVC □HT
定格トルク	7N·m	18N·m	2	ステム	
開閉時間 (50/60Hz)	3/2.5sec	6/5sec	3	ボール押え	
消費電力	50VA		4	ボール	
電源	AC100/110V・200/220V		5	ユニオンナット	
モータ	リバーシブルモータ		6	TS受口	
モータ保護	サーマルプロテクト式		7	ステムOリング※	□EPDM □FKM
使用周囲温度	-20~55℃		8	ボール押えOリング	
負荷時間率	20% 15min.		9	ユニオンOリング	
結露対策	スペースヒータ内蔵		10	ボールシートOリング	PTFE
保護形式	屋外防雨構造 (JIS C0920 IP65)		11	ボールシート	
電線引込形式	電線コネクタ (φ5~10.5キャブタイヤケーブル用)		12	上マウント	FRP
			13	下マウント	FRP
			14	固定用インサートナット	C3601
			15	コネクタ	C3604
			16	ロック止めねじ	SUS304
			17	ヨーク	SUS304
			18	アクチュエータカバー	PC
			19	端子台	-
			20	シンクロナスモータ	-
			21	アクチュエータベース	ADC-12
			22	マイクロスイッチ	-
			23	電線コネクタ	PA



※ 禁油品の場合、ステムOリングの材質は他のOリング材質にかかわらずFKM+PTFEとなります。

寸法表

単位:mm

指定 サイズ	A(B)	φd	L	TS受口				H	h	φDu	A	B1	B2	W1	W2	固定用 インサートナット		適用 アクチュエータ
				φd1	1/T	φ	φdo									X	Mxe	
□ 15(1/2)	15	109±3.0	22.3	1/37	22	33	223	193	49	74	36	71	92	50	50	M6x15	AH1-070	
□ 20(3/4)	20	132±3.0	26.3	1/42	25	35	229	195	59	74	36	71	92	50	50	M6x15	AH1-070	
□ 25(1)	25	143±3.0	32.3	1/43	29	44	247	208	67	74	36	71	92	50	50	M6x15	AH1-070	
□ 32(1・1/4)	32	166±3.0	38.4	1/37	32	54	277	228	81	74	53	54	98	60	55	M6x15	AH1-180	
□ 40(1・1/2)	40	175±3.0	48.5	1/38	35	66	303	244	98	74	53	54	117	70	70	M6x15	AH1-180	

Note) 1. 固定用インサートナットはe寸法以上ねじ込んで使用しないで下さい。

※高速型(AH1型)は無電圧接点出力は対応できません。

お客様名		記入日
電源電圧	□AC100V □AC200V	受取印
禁油処理	□要	
エスロン		
N型電動式ボールバルブ(高速型) TS式 15-40A		
図番	BVH1540SXJ	

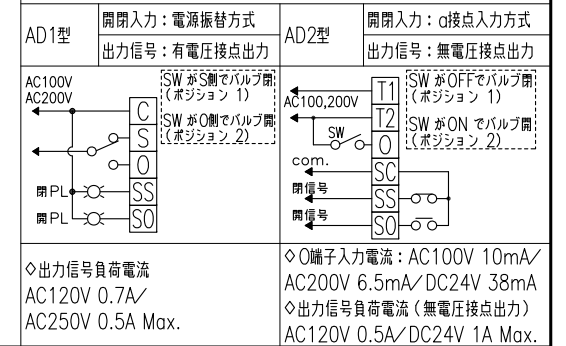
SEKISUI 積水化学工業株式会社

No.	部品名称	数量	材質/型式	No.	部品名称	数量	材質/型式
21	スペーサ	1	PVC	1	本体	1	
22	上マウント	1	FRP	2	ステム	1	
23	下マウント	1	FRP	3	ボール押え	2	□PVC
24	固定用インサートナット	4	C3603	4	ボール	1	□HT
※ 禁油品の場合、ステムOリングの材質は他のOリング材質にかかわらずFKM+PTFEとなります。							
5	ユニオンナット	2		6	TS受口	2	
7	ステムOリング※	2		8	ボール押えOリング	2	□EPDM
9	ユニオンOリング	2		9	ユニオンOリング	2	□FKM
10	ボールシートOリング	2		11	ボールシート	2	PTFE
12	手動切替用ノブ	1		12	手動切替用ノブ	1	ADC-12
13	電線コネクタ	1		13	電線コネクタ	1	PA
14	ヨーク	1		14	ヨーク	1	ADC-12
15	コネクタ	1		15	コネクタ	1	S45C
16	アクチュエータカバー	1		16	アクチュエータカバー	1	ADC-12
17	端子台	1		17	端子台	1	-
18	DCモータ	1		18	DCモータ	1	-
19	マイクロスイッチ	2		19	マイクロスイッチ	2	-
20	アクチュエータベース	1		20	アクチュエータベース	1	ADC-12

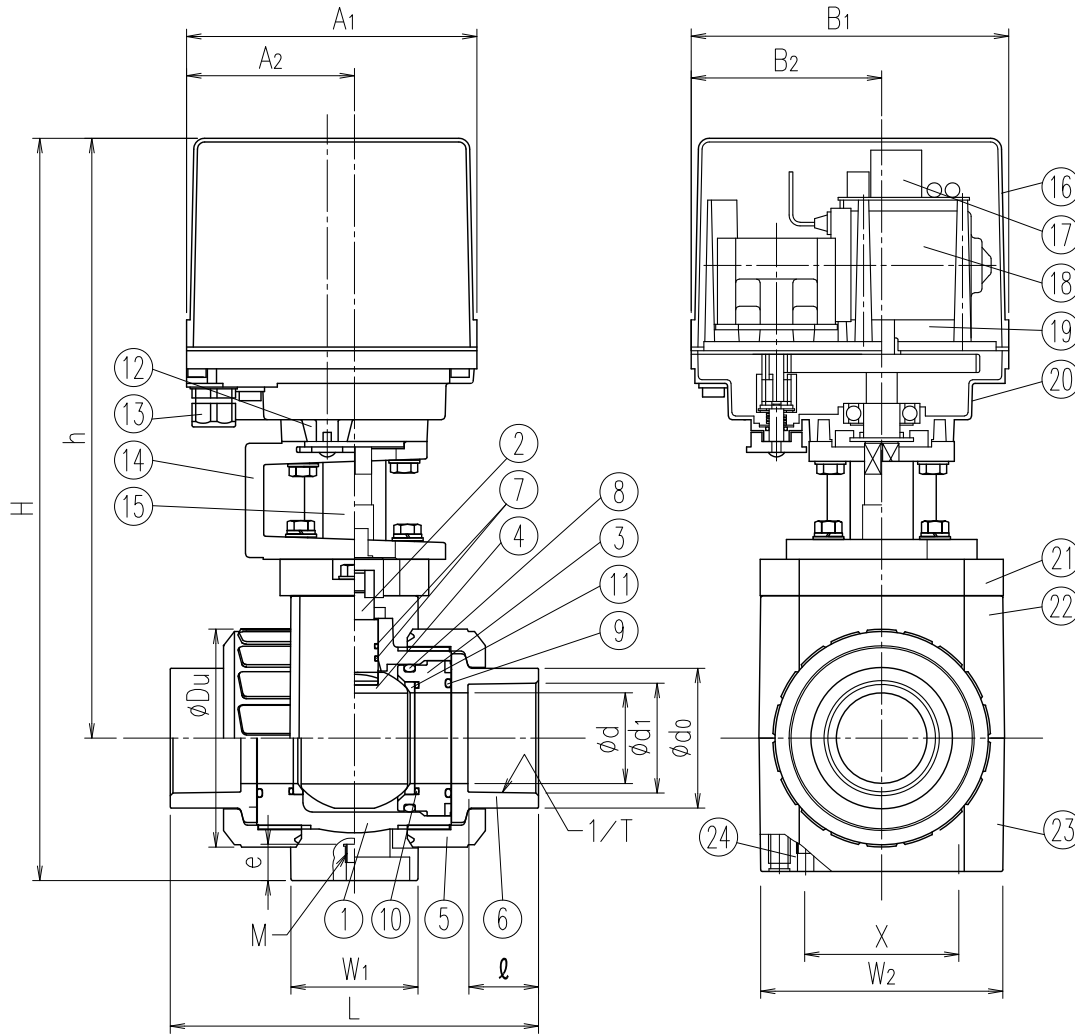
電動操作機仕様

型式	AD()-300
定格トルク	30N・m
開閉時間	3~4sec
消費電力	AC電源：100VA Max. DC電源：80VA Max.
モータ	DCモータ
モータ保護	サーミスタ式(AD1型) カレントリミッタ式(AD2型)
手動操作	手動クラッチ付(出力軸直接操作)
使用周囲温度	-20~55℃
負荷時間率	20% 15min.
結露対策	3W スペースヒータ内蔵
保護形式	屋外防雨構造(JIS C0920 IP65)
電線引込形式	2-G1/2 電線コネクタ(φ6~φ12キャプタイヤケーブル用)

電動操作気結線図



お客様名	記入日
電源電圧 <input type="checkbox"/> AC100V <input type="checkbox"/> AC200V <input type="checkbox"/> DC24V(AD2型のみ)	受取印
型式 <input type="checkbox"/> AD1型(有電圧接点) <input type="checkbox"/> AD2型(無電圧接点)	
禁油処理 <input type="checkbox"/> 要	
エスロン N型電動式ボールバルブ(高速型) TS式 50A	
図番	BVD50SXJ
SEKISUI 積水化学工業株式会社	

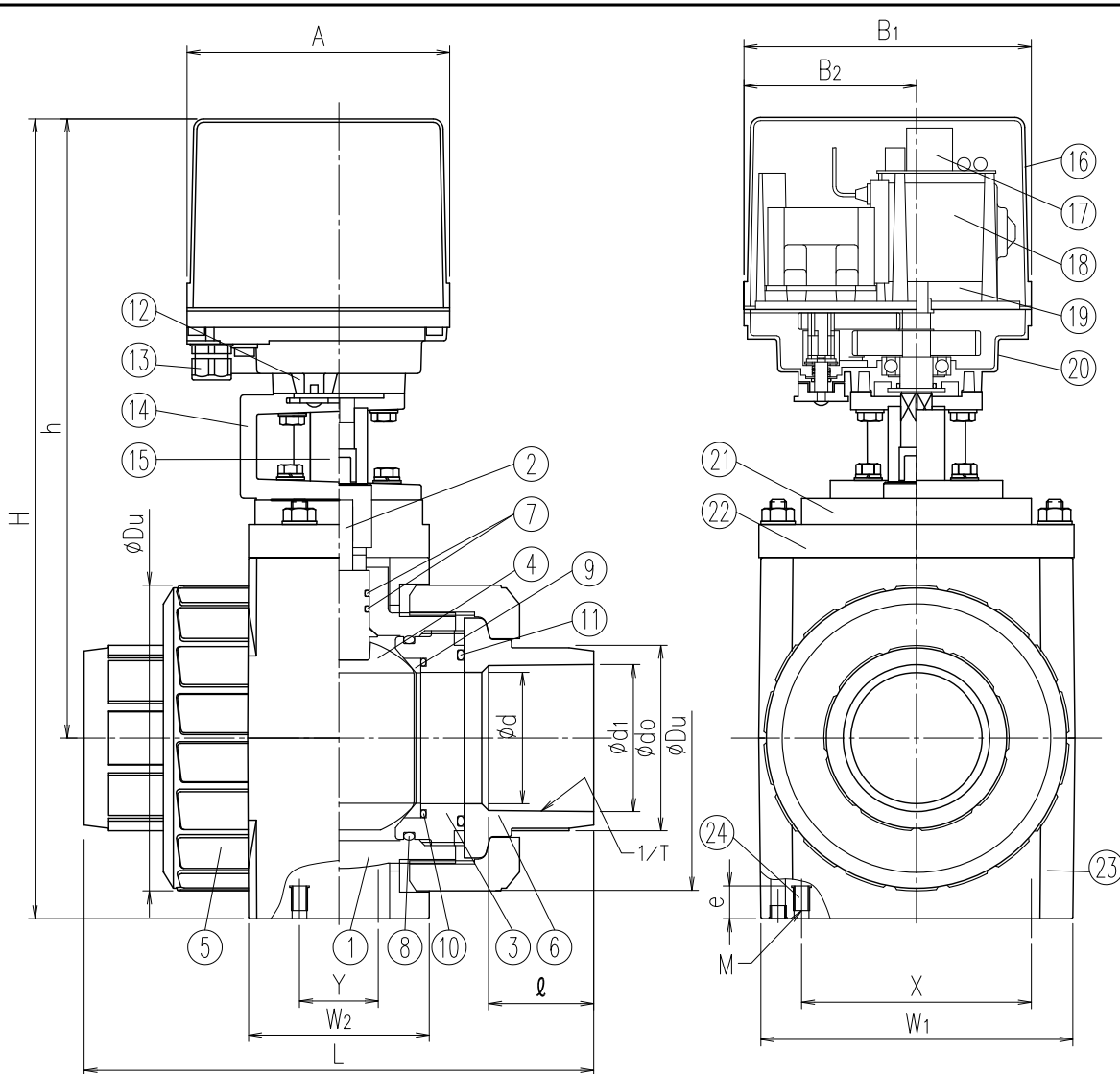


寸法表

単位：mm

A(B)	φd	L	TS受口				H	h	φDu	A1	A2	B1	B2	W1	W2	固定用 インサートナット		適用 アクチュエータ
			φd1	1/T	ℓ	φdo										X	Mxe	
50(2)	50	203±3.0	60.7	1/34	38	77	405	331	120	160	93	175	105	135	70	85	M8x20	AD()-300

備考) 1. 固定用インサートナットはe寸法以上ねじ込んで使用しないで下さい。



寸法表

指定 サイズ	A(B)	φd	L	TS受口				(参考) H	(参考) h	φDu	A	B1	B2	W1	W2	固定用 インサートナット			適用 アクチュエータ
				φd1	1/T	ℓ	φdo									X	Y	Mxe	
□	65(2 1/2)	65	259±3.0	76.6	1/48	61	96	440	351	150	160	175	105	163	90	115	38	M8x20	AH(-) -300
□	80(3)	80	311±3.0	89.6	1/49	64	113	487	377	186	160	175	105	198	110	140	48	M8x20	AH(-) -700
□	100(4)	100	390±3.0	114.7	1/56	84	144	552	412	228	160	175	105	240	110	180	59	M8x20	AH(-) -700

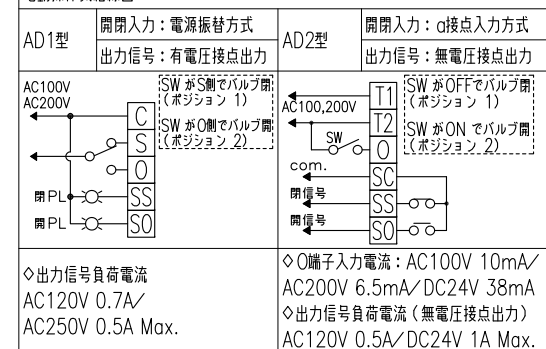
Note) 1. 固定用インサートナットはe寸法以上ねじ込んで使用しないで下さい。

No.	部品名称	数量	材質/型式	No.	部品名称	数量	材質/型式
21	スペーサ	1	PVC	1	本体	1	
22	上マウント	1	FRP	2	ステム	1	
23	下マウント	1	FRP	3	ボール押え	2	□PVC
24	固定用インサートナット	4	C3603	4	ボール	1	□HT
※ 禁油品の場合、ステムOリングの材質は他のOリング材質にかかわらずFKM+PTFEとなります。							
5	ユニオンナット	2		6	TS受口	2	
7	ステムOリング※	2		8	ボール押えOリング	2	□EPDM
9	ユニオンOリング	2		10	ボールシートOリング	2	□FKM
11	ボールシート	2	PTFE	12	手動切替用ノブ	1	ADC-12
13	電線コネクタ	1	PA	14	ヨーク	1	ADC-12
15	コネクタ	1	S45C	16	アクチュエータカバー	1	ADC-12
17	端子台	1	-	18	DCモータ	1	-
19	マイクロスイッチ	2	-	20	アクチュエータベース	1	ADC-12

電動操作機仕様

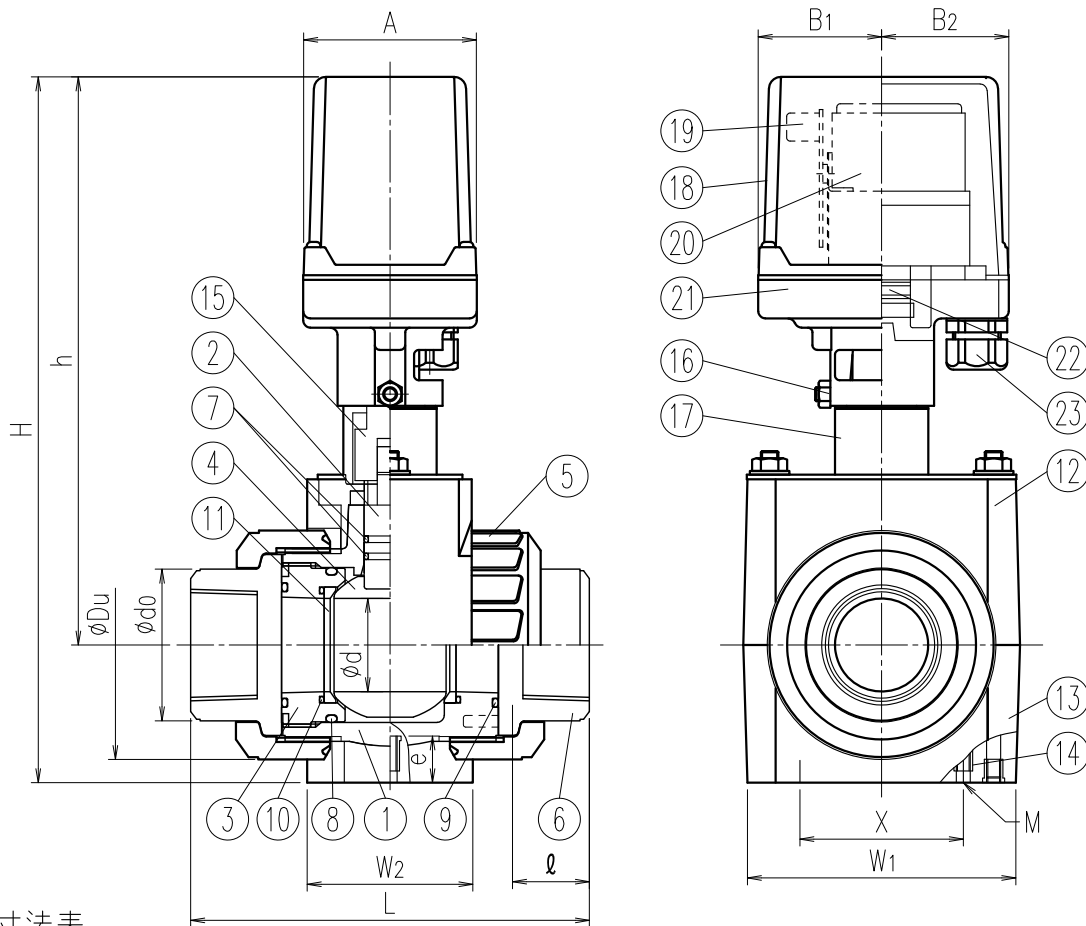
型式	AD(-) -300	AD(-) -700
定格トルク	30N・m	70N・m
開閉時間	3~4sec	6~10sec
消費電力	AC電源：100VA Max. DC電源：80VA Max.	
モータ	DCモータ	
モータ保護	サーミスタ式(AD1型) カレントリミッタ式(AD2型)	
手動操作	手動クラッチ付(出力軸直接操作)	
使用周囲温度	-20~55℃	
負荷時間率	20% 15min.	
結露対策	3W スペースヒータ内蔵	
保護形式	屋外防雨構造 (JIS C0920 IP65)	
電線引込形式	2-G1/2 電線コネクタ (φ6~φ12キャプタイヤケーブル用)	

電動操作機結線図



お客様名	記入日
電源電圧 <input type="checkbox"/> AC100V <input type="checkbox"/> AC200V <input type="checkbox"/> DC24V(AD2型のみ)	受取印
型式 <input type="checkbox"/> AD1型(有電圧接点) <input type="checkbox"/> AD2型(無電圧接点)	
禁油処理 <input type="checkbox"/> 要	
エスロン N型電動式ボールバルブ(高速型) TS式 65-100A	
図番	BVD651HSXJ

SEKISUI 積水化学工業株式会社

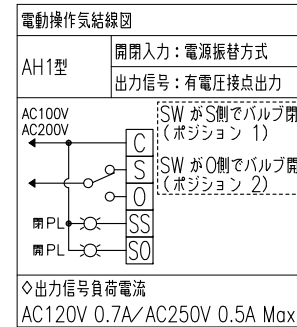


寸法表

指定 サイズ	A(B)	φd	L		ねじ受口			H	h	φDu	A	B1	B2	W1	W2	固定用		適用 アクチュエータ	
					Rc	ℓ										φd0	インサートナット		
			PVC	PVDF		PVC	PVDF										X		Mxe
□	15(1/2)	15	97±3.0	99±3.0	1/2	18	20	30	223	193	49	74	36	71	92	50	50	M6x15	AH1-070
□	20(3/4)	20	117±3.0	116±3.0	3/4	18	22	35	229	195	59	74	36	71	92	50	50	M6x15	AH1-070
□	25(1)	25	128±3.0	136±3.0	1	23	24	44	247	208	67	74	36	71	92	50	50	M6x15	AH1-070
□	32(1・1/4)	32	146±3.0	148±3.0	1・1/4	23	25	54	277	228	81	74	53	54	98	60	55	M6x15	AH1-180
□	40(1・1/2)	40	163±3.0	169±3.0	1・1/2	25	28	65	303	244	98	74	53	54	117	70	70	M6x15	AH1-180

1. ねじ受口寸法は次の規格に準じています。JIS B 0203
 2. 固定用インサートナットを用いる場合は、e寸法以上ねじこまないでください。

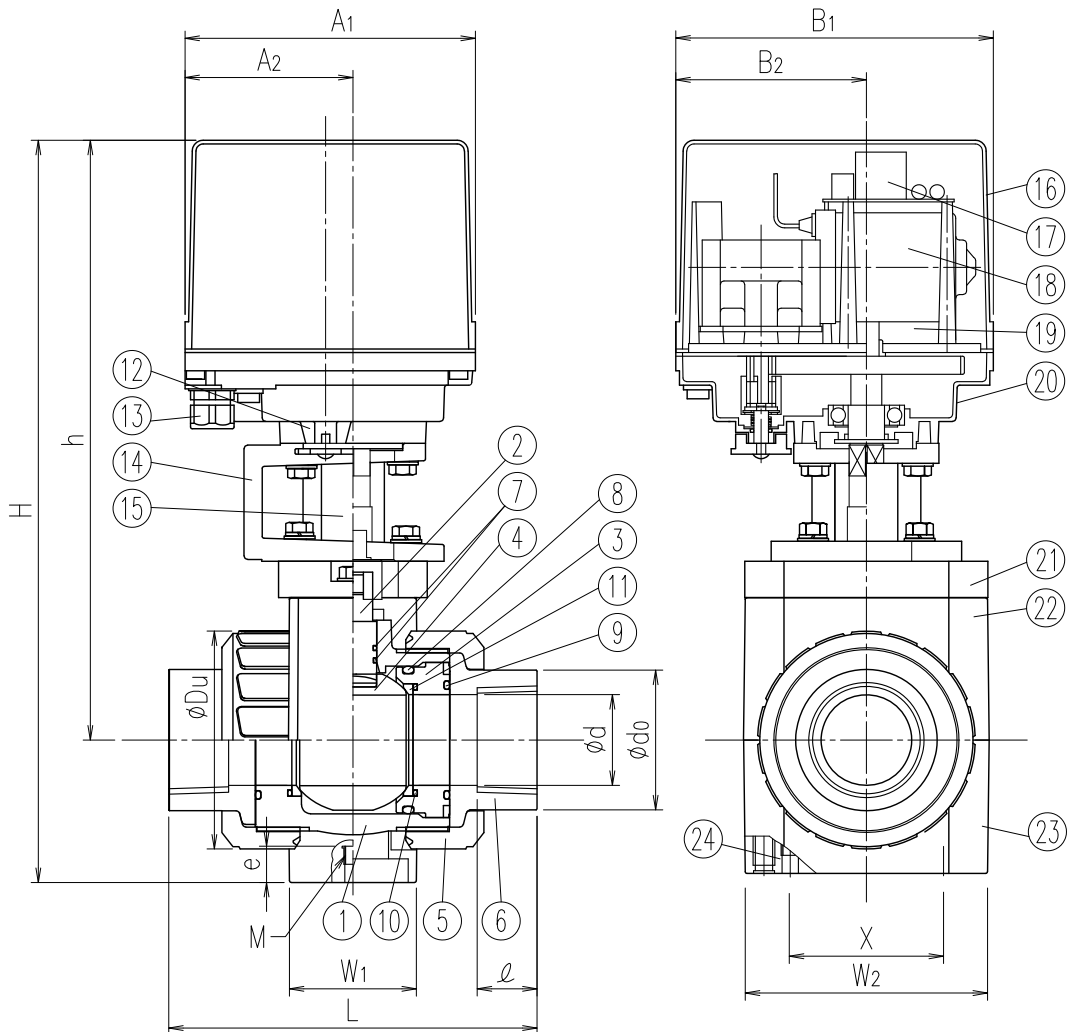
電動操作機仕様		No.	部品名称	数量	材質/型式
型式	AH1-070	AH1-180	1	本体	□PVC □PVDF
定格トルク	7N・m	18N・m	2	ステム	
開閉時間 (50/60Hz)	3/2.5sec	6/5sec	3	ボール押え	
消費電力	50VA		4	ボール	
電源	AC100/110V・200/220V		5	ユニオンナット	
モータ	リバーシブルモータ		6	ねじ受口	
モータ保護	サーマルプロテクト式		7	ステムOリング※	□EPDM □FKM
使用周囲温度	-20~55℃		8	ボール押えOリング	
負荷時間率	20% 15min.		9	ユニオンOリング	
結露対策	スペースヒータ内蔵		10	ボールシートOリング	PTFE
保護形式	屋外防雨構造 (JIS C0920 IP65)		11	ボールシート	
電線引込形式	電線コネクタ (φ5~10.5キャブタイヤケーブル用)		12	上マウント	FRP
			13	下マウント	FRP
			14	固定用インサートナット	C3601
			15	コネクタ	C3604
			16	ロック止めねじ	SUS304
			17	ヨーク	SUS304
			18	アクチュエータカバー	PC
			19	端子台	-
			20	シンクロナスモータ	-
			21	アクチュエータベース	ADC-12
			22	マイクロスイッチ	-
			23	電線コネクタ	PA



* 禁油品の場合、ステムOリングの材質は他のOリング材質にかかわらずFKM+PTFEとなります。

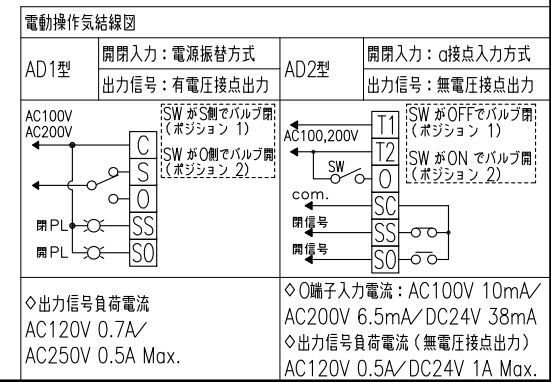
※高速型(AH1型)は無電圧接点出力は対応できません。

お客様名		記入日
電源電圧	<input type="checkbox"/> AC100V <input type="checkbox"/> AC200V	受取印
禁油処理	<input type="checkbox"/> 要	
エスロン		
N型電動式ボールバルブ(高速型)ねじ式 15-40A		
図番	BVH1540NXJ	
SEKISUI 積水化学工業株式会社		



No.	部品名称	数量	材質/型式	No.	部品名称	数量	材質/型式
21	スペーサ	1	PVC	1	本体	1	
22	上マウント	1	FRP	2	ステム	1	
23	下マウント	1	FRP	3	ボール押え	2	□PVC
24	固定用インサートナット	4	C3603	4	ボール	1	□PVDF
※ 禁油品の場合、ステムOリングの材質は他のOリング材質にかかわらずFKM+PTFEとなります。							
5	ユニオンナット	2		6	ねじ受口	2	
7	ステムOリング※	2		8	ボール押えOリング	2	□EPDM
9	ユニオンOリング	2		9	ユニオンOリング	2	□FKM
10	ボールシートOリング	2		11	ボールシート	2	PTFE
12	手動切替用ノブ	1	ADC-12	12	手動切替用ノブ	1	ADC-12
13	電線コネクタ	1	PA	13	電線コネクタ	1	PA
14	ヨーク	1	ADC-12	14	ヨーク	1	ADC-12
15	コネクタ	1	S45C	15	コネクタ	1	S45C
16	アクチュエータカバー	1	ADC-12	16	アクチュエータカバー	1	ADC-12
17	端子台	1	-	17	端子台	1	-
18	DCモータ	1	-	18	DCモータ	1	-
19	マイクロスイッチ	2	-	19	マイクロスイッチ	2	-
20	アクチュエータベース	1	ADC-12	20	アクチュエータベース	1	ADC-12

電動操作機仕様	
型式	AD()-300
定格トルク	30N・m
開閉時間	3~4sec
消費電力	AC電源：100VA Max. DC電源：80VA Max.
モータ	DCモータ
モータ保護	サーミスタ式 (AD1型) カレントリミッタ式 (AD2型)
手動操作	手動クラッチ付 (出力軸直接操作)
使用周囲温度	-20~55°C
負荷時間率	20% 15min.
結露対策	3W スペースヒータ内蔵
保護形式	屋外防雨構造 (JIS C0920 IP65)
電線引込形式	2-G1/2 電線コネクタ (φ6~φ12キャプタイケーブル用)



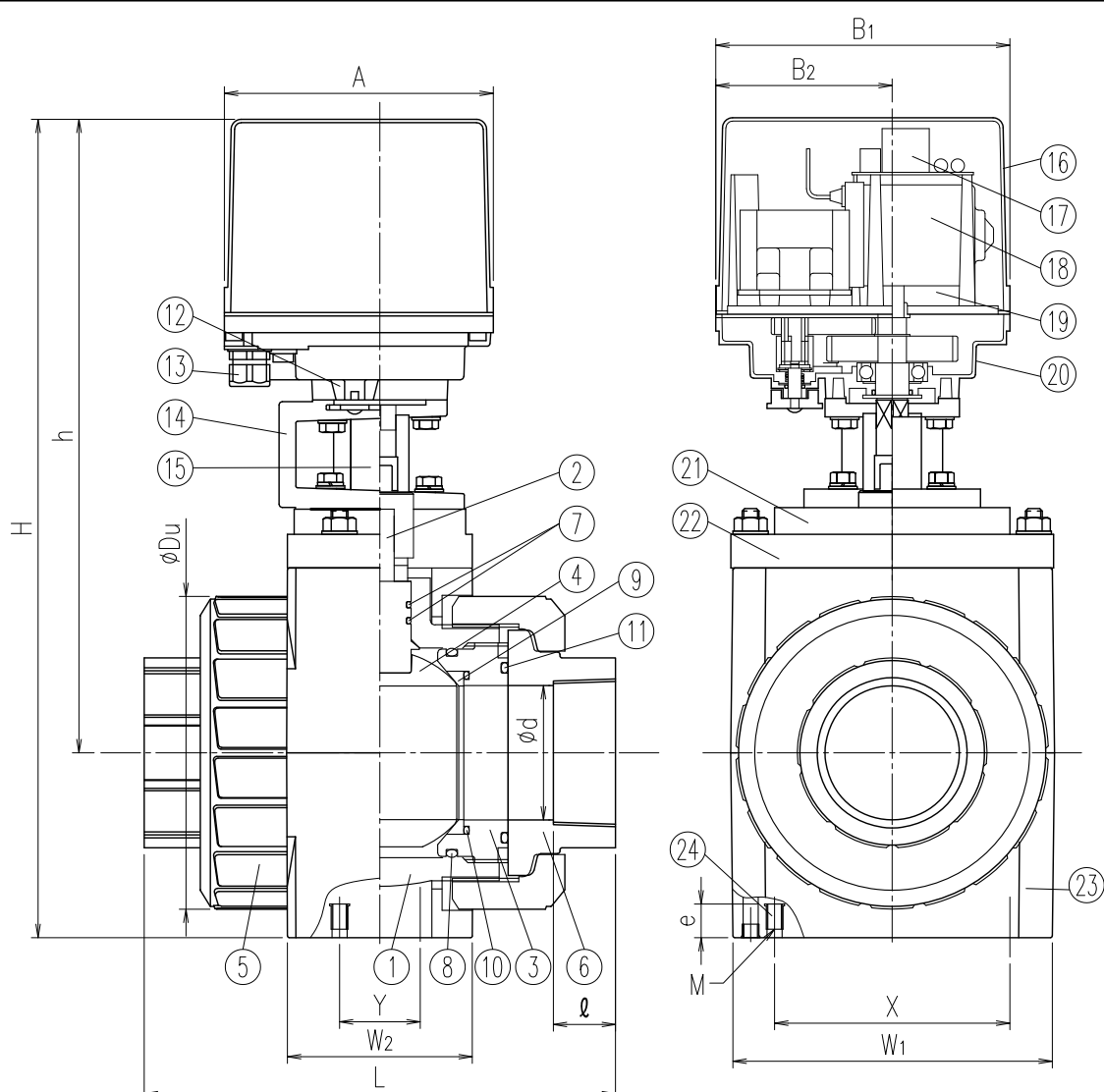
お客様名	記入日
電源電圧	□AC100V □AC200V □DC24V (AD2型のみ) 受取印
型式	□AD1型 (有電圧接点) □AD2型 (無電圧接点)
禁油処理	□要

エスロン
N型電動式ボールバルブ (高速型) ねじ式 50A
 図番 BVD50NXJ
SEKISUI 積水化学工業株式会社

寸法表

A(B)	φd	L		ねじ受口			H	h	φDu	A1	A2	B1	B2	W1	W2	固定用 インサートナット		適用 アクチュエータ	
		PVC	PVDF	Rc	ℓ											φdo	X		Mxe
					PVC	PVDF													
50(2)	50	188±3.0	196±3.0	2	30	30	77	405	331	120	160	93	175	105	135	70	85	M8x20	AD()-300

- ねじ受口寸法は次の規格を参考にしています。JIS B 0203
- 固定用インサートナットを用いる場合は、e寸法以上ねじこまないでください。



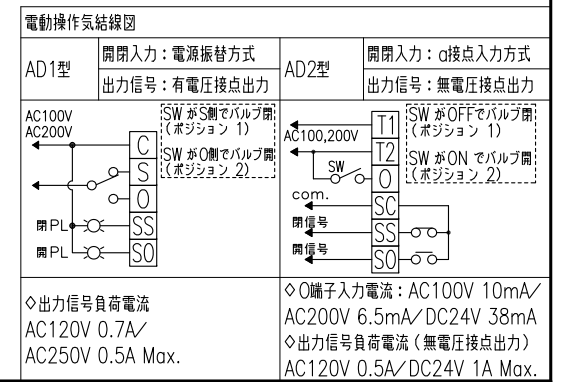
寸法表

指定 サイズ	A(B)	φd	L	ねじ受口			(参考)	(参考)	φDu	A	B1	B2	W1	W2	固定用 インサートナット			適用 アクチュエータ
				Rc	ℓ	φdo	H	h							X	Y	Mxe	
□	65(2 1/2)	65	227±3.0	2-1/2	32	96	440	351	150	160	175	105	163	90	115	38	M8x20	AD(-) -300
□	80(3)	80	278±3.0	3	37	113	487	377	186	160	175	105	198	110	140	48	M8x20	AD(-) -700
□	100(4)	100	330±3.0	4	45	144	552	412	228	160	175	105	240	110	180	59	M8x20	AD(-) -700

1. ねじ受口寸法は次の規格を参考にしています。JIS B 0203
 2. 固定用インサートナットを用いる場合は、e寸法以上ねじごまかないでください。

No.	部品名称	数量	材質/型式	No.	部品名称	数量	材質/型式
21	スペーサ	1	PVC	1	本体	1	
22	上マウント	1	FRP	2	ステム	1	
23	下マウント	1	FRP	3	ボール押え	2	□PVC
24	固定用インサートナット	4	C3603	4	ボール	1	□PVDF
※ 禁油品の場合、ステムOリングの材質は他のOリング材質にかかわらずFKM+PTFEとなります。							

電動操作機仕様		
型式	AD(-) -300	AD(-) -700
定格トルク	30N・m	70N・m
開閉時間	3~4sec	6~10sec
消費電力	AC電源：100VA Max. DC電源：80VA Max.	
モータ	DCモータ	
モータ保護	サーミスタ式(AD1型) カレントリミッタ式(AD2型)	
手動操作	手動クラッチ付(出力軸直接操作)	
使用周囲温度	-20~55℃	
負荷時間率	20% 15min.	
結露対策	3W スペースヒータ内蔵	
保護形式	屋外防雨構造 (JIS C0920 IP65)	
電線引込形式	2-G1/2 電線コネクタ (φ6~φ12キャプタイケーブル用)	



お客様名	記入日
電源電圧	□AC100V □AC200V □DC24V(AD2型のみ) 受取印
型式	□AD1型(有電圧接点) □AD2型(無電圧接点)
禁油処理	□要
エスロン N型電動式ボールバルブ(高速型)ねじ式 65-100A	
図番	BVD651HNXJ
SEKISUI 積水化学工業株式会社	