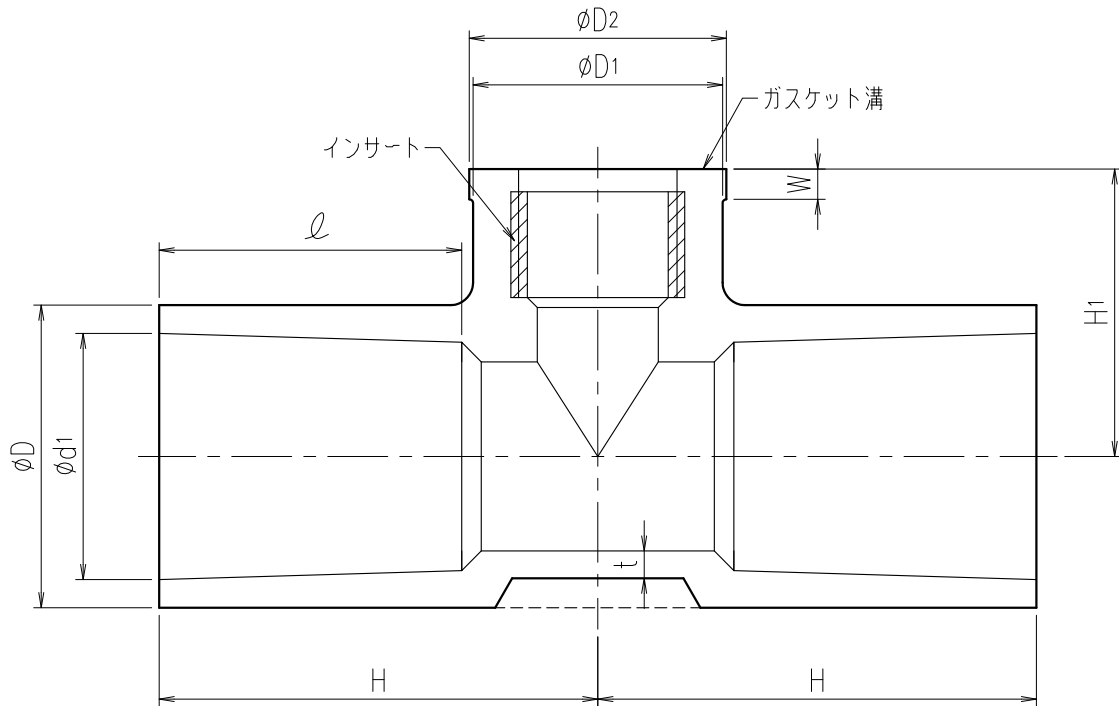


品名

SUSインサート給水栓チーズ



寸法表

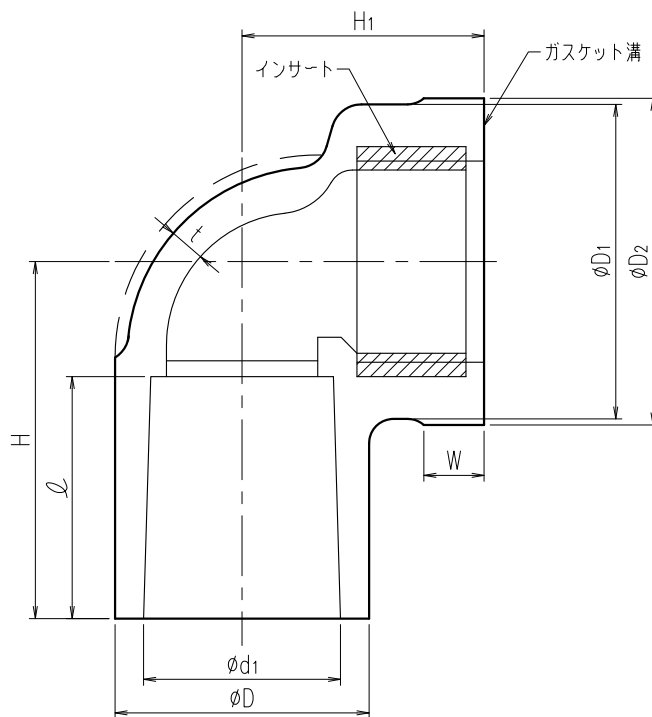
単位:mm

指定サイズ	呼び径	ϕD	$\phi D1$	$\phi D2$	$\phi d1$	H	H1	t	l	W
□	13×3/8	27.5	34	35	18.30	34	29	3.0	20	10
□	13×1/2	27.5	34	35	18.30	36	32	3.0	20	10
□	16×3/8	29.0	33	34	22.40	43	32	3.2	30	4
□	16×1/2	29.0	33	34	22.40	43	32	3.2	30	4
□	20×3/8	33.0	33	34	26.45	48	34	3.2	35	4
□	20×1/2	33.0	33	34	26.45	48	34	3.2	35	4
□	25×3/8	40.0	33	34	32.55	53	38	3.6	40	4
□	25×1/2	40.0	33	34	32.55	53	38	3.6	40	4

- 備考) 1. ネジ部のインサート材質は、JIS G4303(ステンレス鋼棒)のSUS303となります。
 2. ネジ部は、JIS B0203(管用テーパねじ)の平行めねじとなります。
 3. Wの箇所は13Aは六角形状、他のサイズは円形状になります。
 4. 13Aの受口奥部は点線の形状になります。

品名	SUSインサート給水栓チーズ			図番	TWT252TNV
製図	積水化学工業株式会社	年月日	2000.03.28	承認印	

品名

HT継手
SUSインサート給水栓エルボ

寸法表

単位:mm

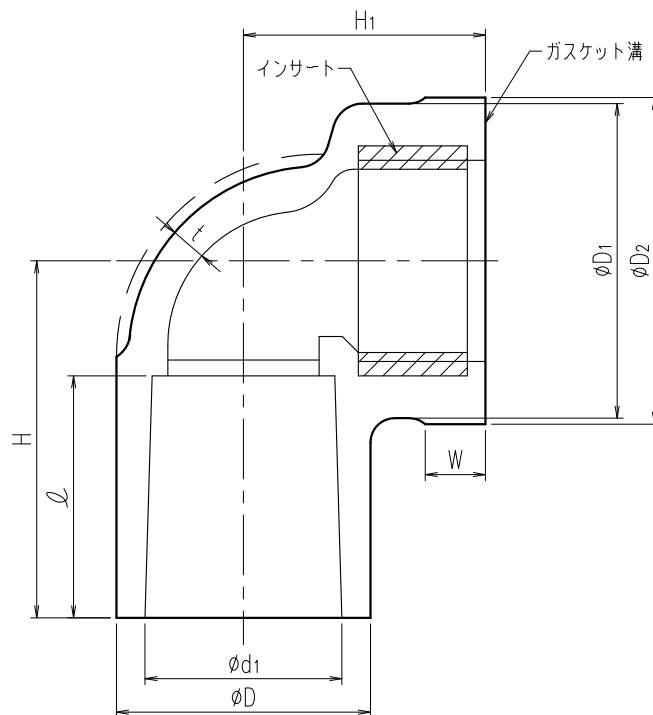
指定サイズ	呼び径	φD	φD1	φD2	φd1	H	H1	t	l	W
□	13×3/8	27.5	34	35	18.30	33	29	3.5	20	10
□	13×1/2	27.5	34	35	18.30	33	29	3.5	20	10
□	16×3/8	31.0	34	35	22.35	38	32	3.5	25	10
□	16×1/2	31.0	34	35	22.35	38	32	3.5	25	10
□	20×1/2	36.0	42	44	26.35	51	36	4.0	35	10
□	25×1	42.0	52	54	32.50	64	40	4.0	40	10

- 備考) 1. ネジ部のインサート材質は、JIS G4303(ステンレス鋼棒)のSUS303となります。
 2. ネジ部は、JIS B0203(管用テーパねじ)の平行めねじとなります。
 3. Wの箇所は六角形状となります。

品名	HT継手 SUSインサート給水栓エルボ			図番	TWL251TNT
製図	積水化学工業 株式会社	年月日	2000.03.28	承認印	

品名

SUSインサート給水栓エルボ



寸法表

単位:mm

指定 サイズ	呼び径	ϕD	$\phi D1$	$\phi D2$	$\phi d1$	H	H1	t	l	W
<input type="checkbox"/>	13x3/8	27.5	34	35	18.30	33	29	3.0	20	10
<input type="checkbox"/>	13x1/2	27.5	34	35	18.30	33	29	3.0	20	10
<input type="checkbox"/>	16x3/8	31.0	34	35	22.35	38	32	3.2	25	10
<input type="checkbox"/>	16x1/2	31.0	34	35	22.35	38	32	3.2	25	10
<input type="checkbox"/>	20x1/2	36.0	42	44	26.35	51	36	3.2	35	10
<input type="checkbox"/>	25x1	42.0	52	54	32.50	64	40	3.6	40	10

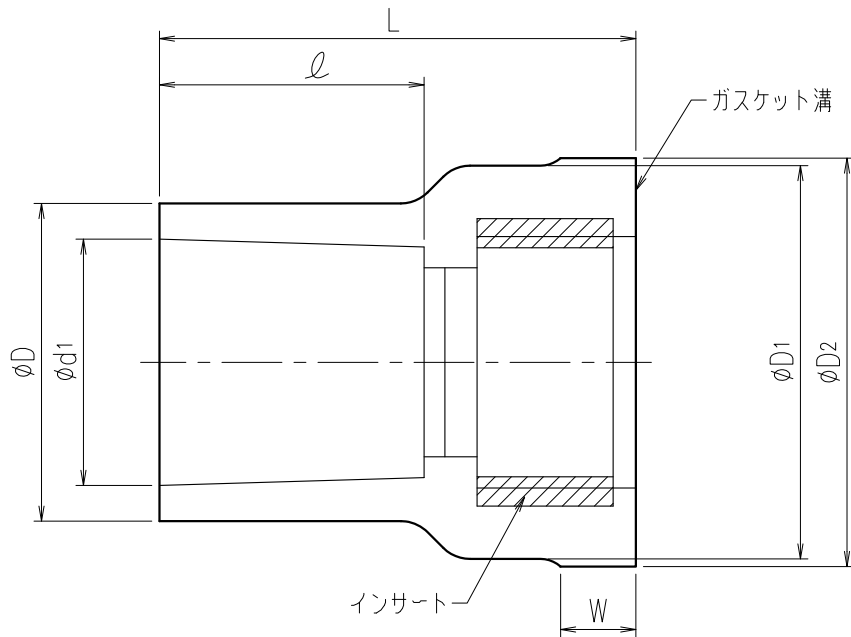
- 備考) 1. ネジ部のインサート材質は、JIS G4303(ステンレス鋼棒)のSUS303となります。
 2. ネジ部は、JIS B0203(管用テーパねじ)の平行めねじとなります。
 3. Wの箇所は六角形状となります。

品名	SUSインサート給水栓エルボ			図番	TWL251TNV
製図	積水化学工業 株式会社	年月日	2000.03.28	承認印	

4-2007.09.10

品名

HT継手
SUSインサート給水栓ソケット



寸法表

単位:mm

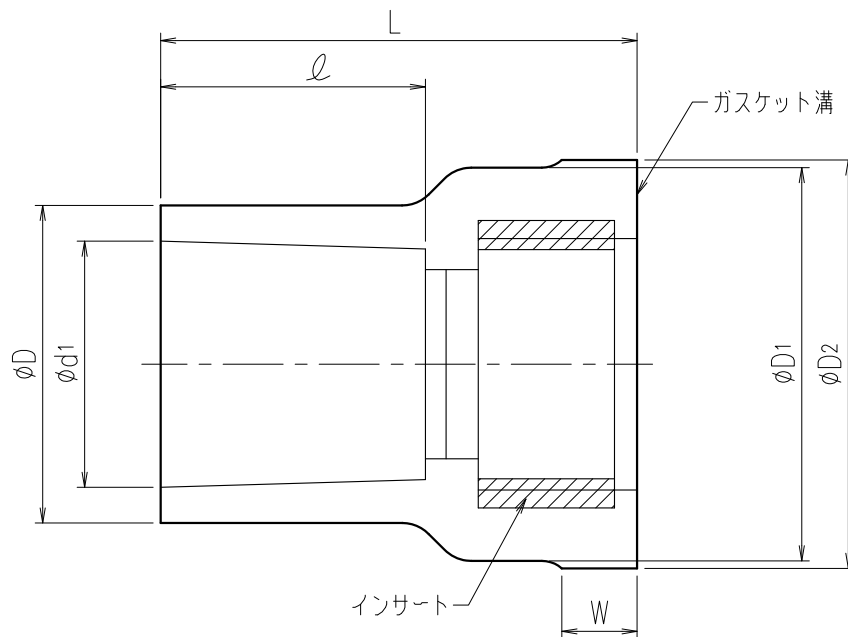
指定 サイズ	呼び径	$\varnothing D$	$\varnothing D1$	$\varnothing D2$	$\varnothing d1$	L	l	W
□	13×3/8	27.5	34	35	18.30	46	20	10
□	13×1/2	27.5	34	35	18.30	46	20	10
□	16×3/8	31.0	34	35	22.35	52	25	10
□	16×1/2	31.0	34	35	22.35	52	25	10
□	20×1/2	36.0	42	44	26.35	63	35	10
□	20×3/4	36.0	42	44	26.35	63	35	10
□	25×1	42.0	52	54	32.50	72	40	10

- 備考) 1. ネジ部のインサート材質は、JIS G4303(ステンレス鋼棒)のSUS303となります。
 2. ネジ部は、JIS B0203(管用テーパねじ)の平行めねじとなります。
 3. Wの箇所は六角形状になります。

品名	HT継手 SUSインサート給水栓ソケット			図番	TWS251TNT
製図	積水化学工業 株式会社	年月日	2000.03.28	承認印	

品名

SUSインサート給水栓ソケット



寸法表

単位:mm

指定 サイズ	呼び径	ϕD	$\phi D1$	$\phi D2$	$\phi d1$	L	l	W
□	13x 3/8	27.5	34	35	18.30	46	20	10
□	13x 1/2	27.5	34	35	18.30	46	20	10
□	16x 3/8	31.0	34	35	22.35	52	25	10
□	16x 1/2	31.0	34	35	22.35	52	25	10
□	20x 1/2	36.0	42	44	26.35	63	35	10
□	20x 3/4	36.0	42	44	26.35	63	35	10
□	25x 1	42.0	52	54	32.50	72	40	10

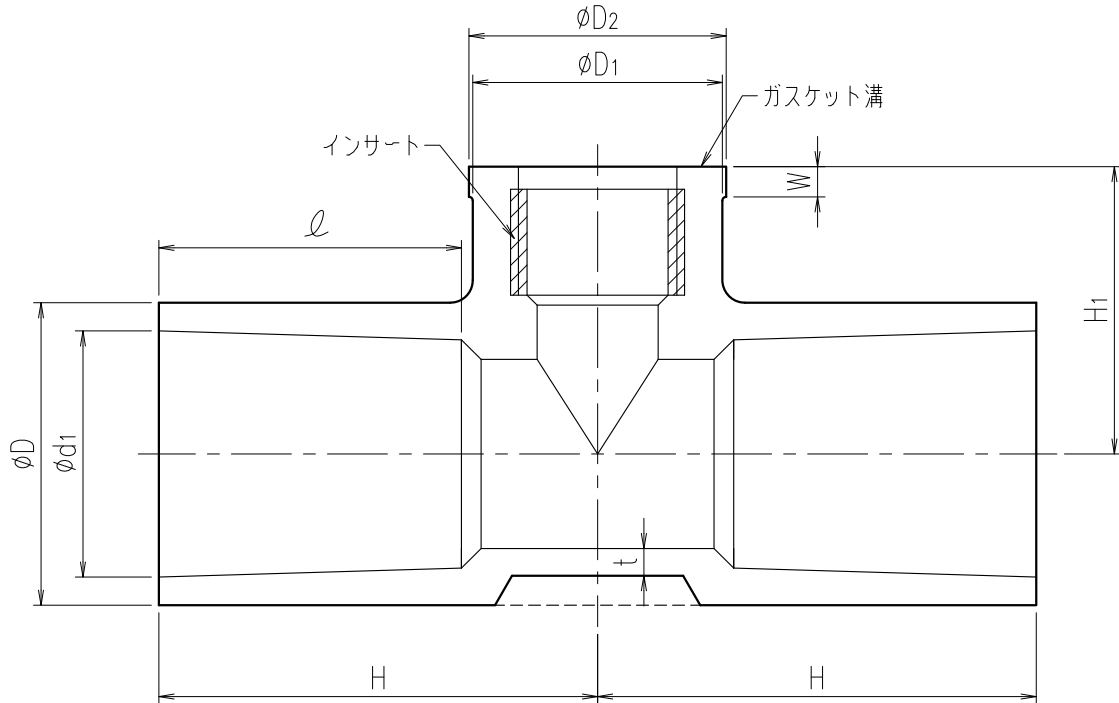
- 備考) 1. ネジ部のインサート材質は、JIS G4303(ステンレス鋼棒)のSUS303となります。
 2. ネジ部は、JIS B0203(管用テーパねじ)の平行めねじとなります。
 3. Wの箇所は六角形状になります。

品名	SUSインサート給水栓ソケット			図番	TWS251TNV
製図	積水化学工業 株式会社	年月日	2000.03.28	承認印	

5-2007.09.10

品名

HT継手
SUSインサート給水栓チーズ



寸法表

単位:mm

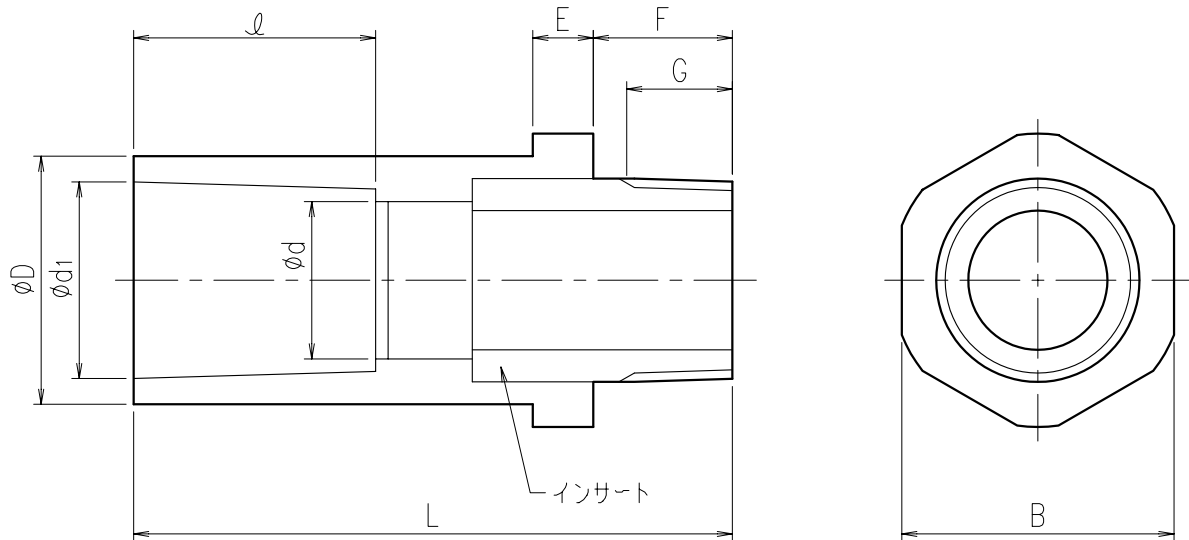
指定サイズ	呼び径	ϕD	ϕD_1	ϕD_2	ϕd_1	H	H1	t	ℓ	W
□	13×3/8	27.5	34	35	18.30	34	29	3.0	20	10
□	13×1/2	27.5	34	35	18.30	36	32	3.0	20	10
□	16×3/8	29.0	33	34	22.40	43	32	3.2	30	4
□	16×1/2	29.0	33	34	22.40	43	32	3.2	30	4
□	20×3/8	33.0	33	34	26.45	48	34	3.2	35	4
□	20×1/2	33.0	33	34	26.45	48	34	3.2	35	4
□	25×3/8	40.0	33	34	32.55	53	38	3.6	40	4
□	25×1/2	40.0	33	34	32.55	53	38	3.6	40	4

- 備考) 1. ネジ部のインサート材質は、JIS G4303(ステンレス鋼棒)のSUS303となります。
 2. ねじ部は、JIS B0203(管用テーパねじ)の平行めねじとなります。
 3. Wの箇所は13Aは六角形状、他のサイズは円形状になります。
 4. 13Aの受口奥部は点線の形状になります。

品名	HT継手 SUSインサート給水栓チーズ			図番	TWT252TNT
製図	積水化学工業 株式会社	年月日	2000.03.28	承認印	

品名

HT継手
SUSインサートバルブソケット



寸法表

単位:mm

指定 サイズ	呼び径 AxR	外径 φD	内径 φd	長さ L	B	l	φd1	E	F	G (参考)
□	13x1/2	28	13	64	34	20	18.30	10	18	15
□	16x1/2	31	13	70	34	25	22.35	10	18	15
□	20x3/4	36	18	86	40	35	26.35	10	21	17
□	25x1	42	28	100	45	40	32.50	10	23	19
□	30x1 1/4	48	31	109	62	40	38.50	25	25	22
□	40x1 1/2	58	37	114	68	45	48.50	25	25	22
□	50x2	70	48	132	84	50	60.50	30	30	26

- 備考) 1. ネジ部は、JIS B0203(管用テーパネジ)のテーパオネジに準じます。
2. ネジ部の材質はSUS303となります。

品名	HT継手 SUSインサートバルブソケット		図番	VSN25ATMT
製図	積水化学工業 株式会社	年月日	2010.04.27	承認印