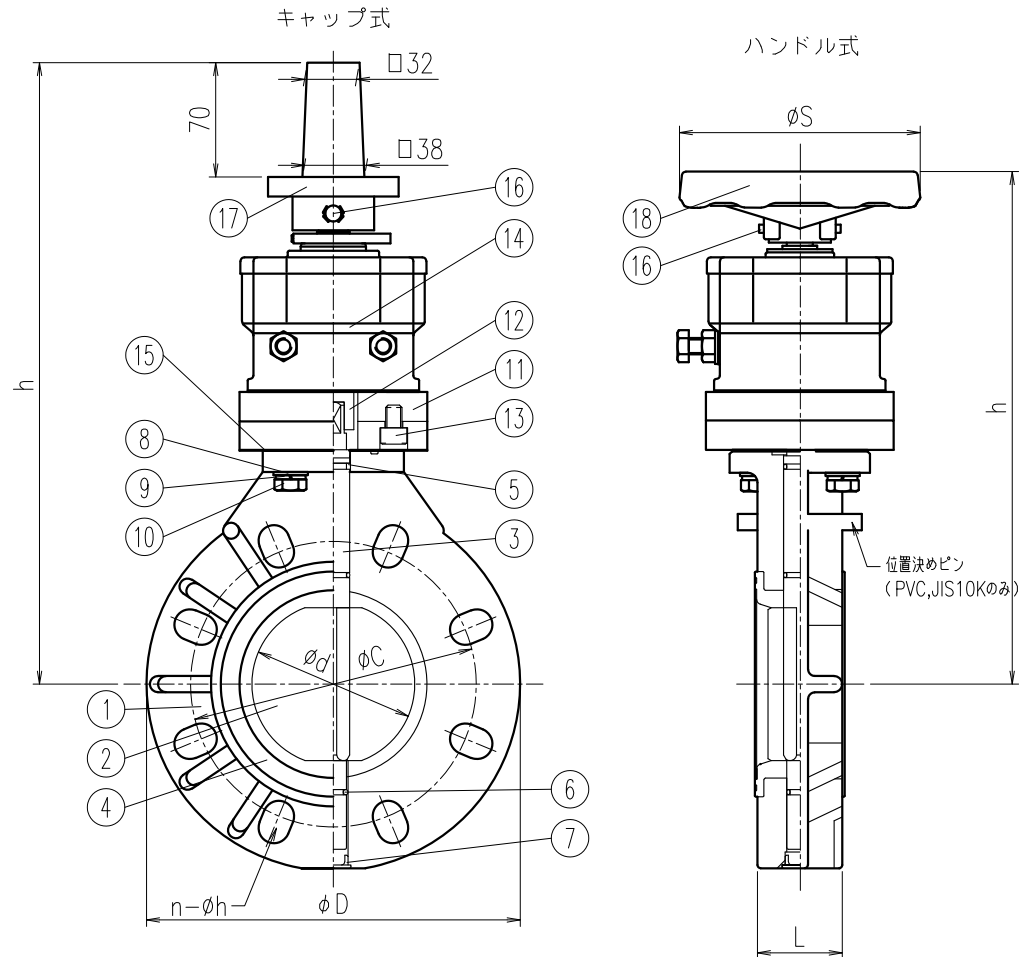


※上水タイプのみ穴の位置が変わります



No.	部品名称	数量	材質/型式
1	弁箱	1	□PVC □PP □PVDF
2	弁体	1	□PP □PVDF
3	弁棒	1	□SUS420J2 □SUS316
4	シートリング	1	□EPDM
5	Oリング	2	□FKM
6	Oリング	1	
7	キャップ	1	PP
8	ワッシャ	4	SUS304
9	スプリングワッシャ	4	SUS304
10	六角ボルト	4	SUS304
11	ヨーク	※1	PVC
12	コネクタ	1	SUS303
13	六角穴付ボルト	※2	SUS304
14	減速機	1	FCD450+エポキシ塗装
15	パッキン	1	EPDM
16	ピン	1	SUS304
17	キャップ	1	FC200
18	ハンドル	1	ABS

※1 40A~80A: 1、100A~300A: 2

※2 40A~80A: 4、100A~300A: 8

右回し開のキャップは上記となります。

寸法表

単位: mm

指定 サイズ	A(B)	φd	L	φD										h		φS
				フランジ										キャップ式	ハンドル式	
				PVC			PP			PVDF			JIS10K			
□ 40(1・1/2)	45	33±1.5	140	138	136	105	4-19	98.5	4-16	110	4-18	-	-	303	257	148
□ 50(2)	57	43±1.5	155	152	150	120	4-19	120.5	4-19	125	4-18	120	4-19	310	265	148
□ 65(2 1/2)	71	46±1.5	178	174	174	140	4-19	139.5	4-19	145	4-18	-	-	321	275	148
□ 80(3)	80	46±1.5	196	192	190	150	8-19	152.5	4-19	160	8-18	168	4-19	328	282	148
□ 100(4)	100	52±1.5	229	225	223	175	8-19	190.5	8-19	180	8-18	195	4-19	366	320	148
□ 125(5)	125	56±1.5	254	249	251	210	8-23	216.0	8-22	210	8-18	220	6-19	389	360	210
□ 150(6)	150	60±1.5	286	280	278	240	8-23	241.5	8-22	240	8-22	247	6-19	398	369	210
□ 200(8)	198	71±1.5	343	336	331	290	12-23	298.5	8-22	295	8-22	299	8-19	450	421	210
□ 250(10)	246	78±1.5	410	402	397	355	12-25	362.0	12-25	350	12-22	360	8-23	517	510	260
□ 300(12)	299	114±1.5	485	477	474	400	16-25	432.0	12-25	400	12-22	-	-	547	540	260

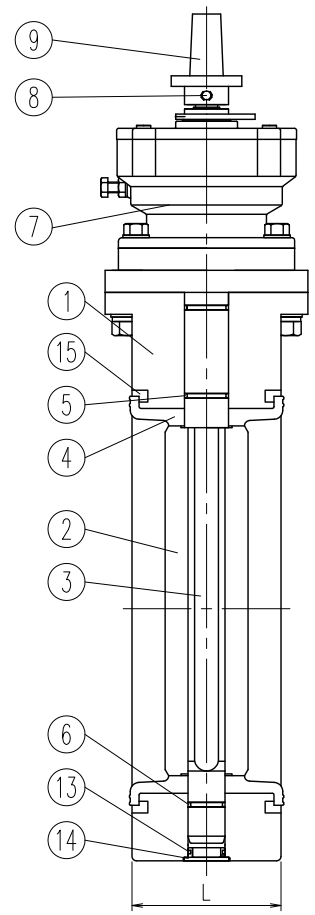
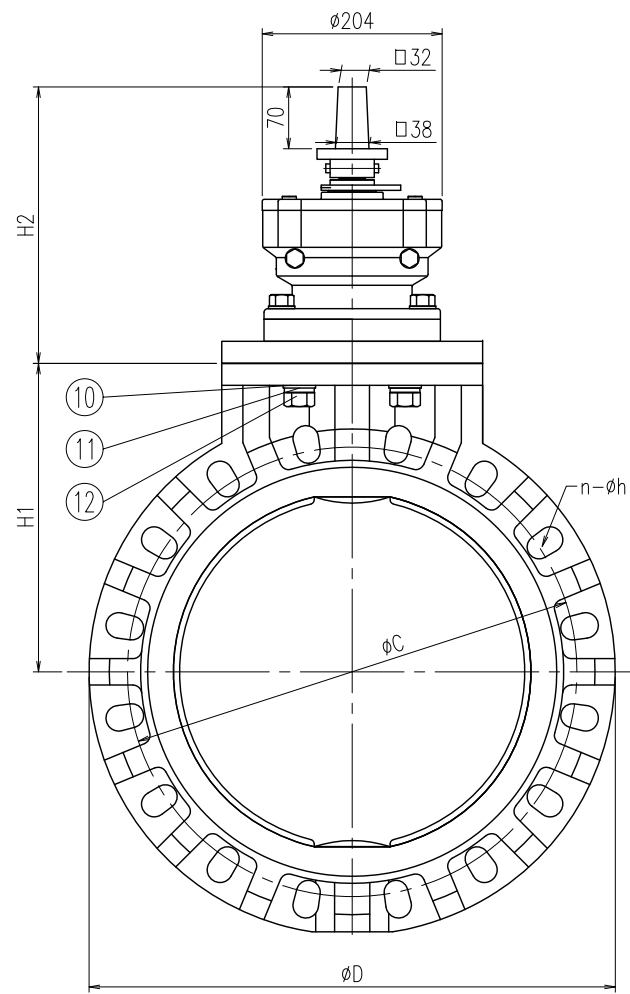
Note) ボルト穴寸法は次の規格に準じています。(JIS10K) JIS B 2220、(ANSI) ANSI B16.5、(DIN) DIN EN 1092-1 PN10、(上水) JWVA G113

お客様名		記入日
フランジ規格	□JIS10K(左回し開) □ANSI(左回し開) □DIN(左回し開) □上水(□左回し開、□右回し開)	受取印
操作方法	□キャップ式 □ハンドル式	
洗浄処理	□要	
エスロン 埋設用バタフライバルブ キャップ式/ハンドル式 40A-300A		
図番	BFM403HJ	

SEKISUI 積水化学工業株式会社

350A

400A



No.	部品名称	数量	材質/型式
1	弁箱	1	□PVC □PP □PVDF
2	弁体	1	□PP □PVDF
3	弁棒	1	□SUS420J2 □SUS316
4	シートリング	1	□EPDM
5	Oリング	2	□FKM
6	Oリング	1	
7	減速機	1	FCD450
8	ピン	1	SUS304
9	キャップ	1	FCD
10	ワッシャ	4	SUS304
11	スプリングワッシャ	4	SUS304
12	六角ボルト	4	SUS304
13	Oリング	1	EPDM
14	キャップ	1	PP
15	補強リング (弁箱PPのみ)	2	S45C+塗装

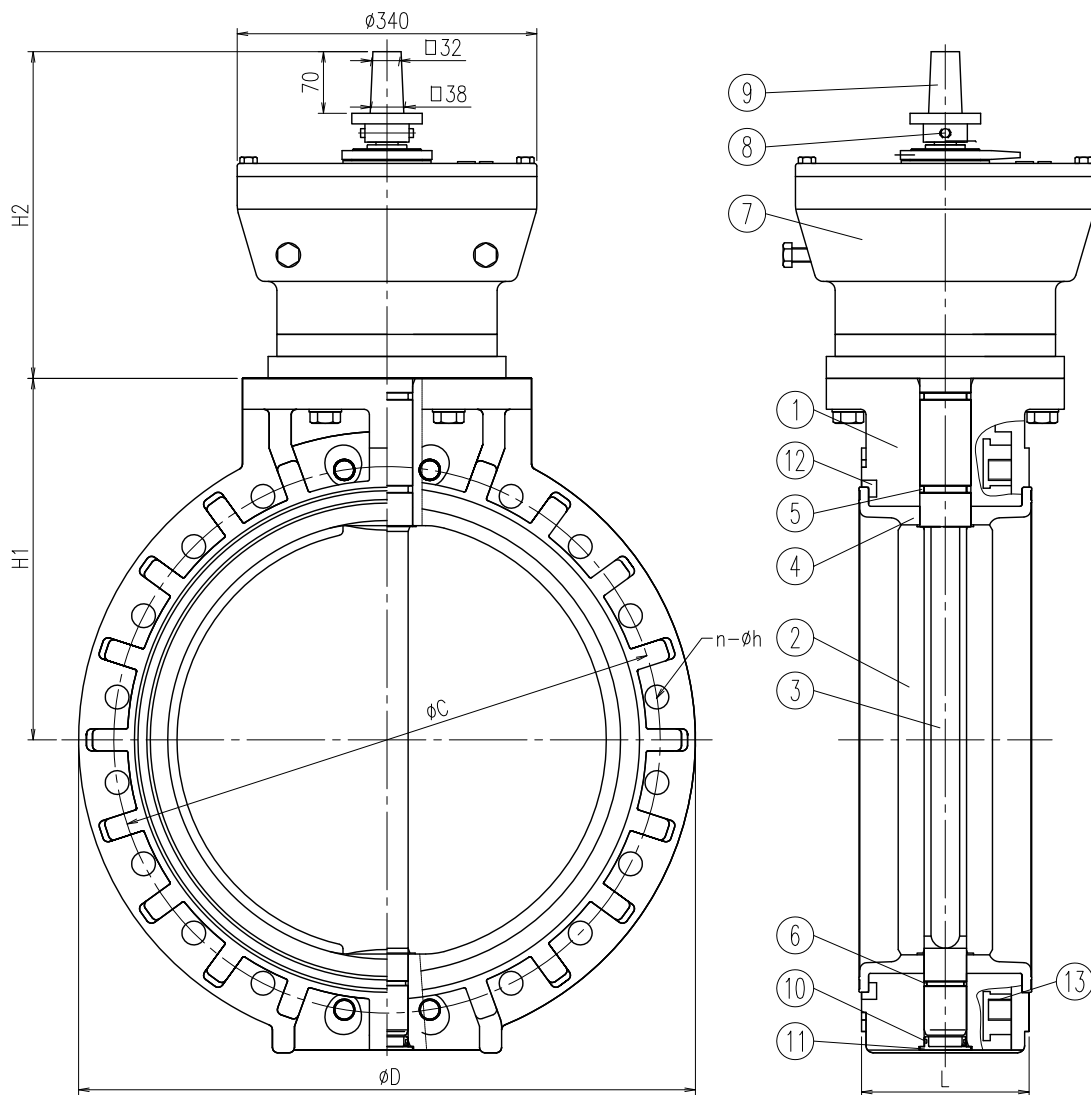
※上水フランジは上記と異なります。

寸法表 単位:mm

Size	A(B)	L	ϕD	フランジ規格								H_1	H_2
				JIS10K		ANSI		DIN		上水			
				ϕC	$n-\phi h$	ϕC	$n-\phi h$	ϕC	$n-\phi h$	ϕC	$n-\phi h$		
□ 350(14)	129	535	445	16-25	476.2	12-29	460	16-22	472	10-25	325	315	
□ 400(16)	169	597	510	16-27	540	16-29	515	16-26	524	12-25	350	315	

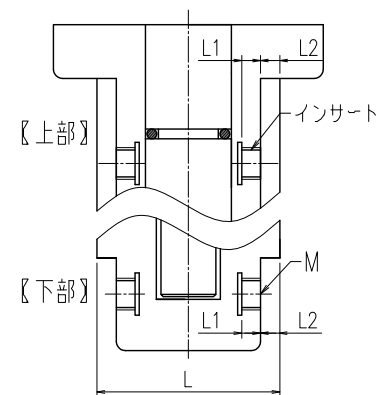
Note) ボルト穴寸法は下記の規格に準じています。(三規格対応)
JIS B 2220、ANSI B16.5、DIN2501 PN10/PN16(ISO7005 PN10)、JWWA B122

お客様名	記入日
フランジ規格	<input type="checkbox"/> JIS10K(左回し開) <input type="checkbox"/> ANSI(左回し開) <input type="checkbox"/> DIN(左回し開) <input type="checkbox"/> 上水(□左回し開、□右回し開)
洗浄処理	<input type="checkbox"/> 要 エスロン 埋設用バタフライバルブ キャップ式 350A、400A
図番	BFM3F4HJ
SEKISUI 積水化学工業株式会社	



No.	部品名称	数量	材質/型式
1	弁箱	1	□PVC □PP □PVDF
2	弁体	1	□PP □PVDF
3	弁棒	1	□SUS420J2 □SUS316
4	シートリング	1	□EPDM
5	Oリング	2	□FKM
6	Oリング	1	
7	減速機	1	FCD450
8	ピン	1	SUS304
9	キャップ	1	FCD
10	Oリング	1	EPDM
11	キャップ	1	PP
12	補強リング (弁箱PPのみ)	2	S45C+塗装
13	インサート	8	C3604

●インサート詳細図
(上水フランジにはありません)



A (B)	M			通し穴数			インサート使用数			
	JIS	ANSI	DIN	JIS	ANSI	DIN	上部	下部	L1	L2
450 (18)	M24	UNC1-1/8	M24	16	12	16	2x2	2x2	32	20
500 (20)	M24	UNC1-1/8	M24	16	16	16	2x2	2x2	32	20
600 (24)	M30	UNC1-1/4	M27	20	16	16	2x2	2x2	45	18

寸法表 単位:mm

Size	A (B)	L	ϕD	フランジ規格												H_1	H_2
				JIS10K			ANSI			DIN			上水				
				ϕC	$n-\phi h$	インサート	ϕC	$n-\phi h$	インサート	ϕC	$n-\phi h$	インサート	ϕC	$n-\phi h$			
□	450 (18)	179	635	565	16-27	4x2-M24	578	12-32	4x2-UNC1-1/8	565	16-26	4x2-M24	-	-	370	371	
□	500 (20)	190	700	620	16-27	4x2-M24	635	16-32	4x2-UNC1-1/8	620	16-26	4x2-M24	639	12-27	410	371	
□	600 (24)	209	815	730	20-33	4x2-M30	749	16-35	4x2-UNC1-1/4	725	16-30	4x2-M27	743	16-27	465	371	

Note) ボルト穴寸法は下記の規格に準じています。

JIS B 2220、ANSI B16.5、DIN2501 PN10/PN16 (ISO7005 PN10)、JWWA B122

お客様名		記入日
フランジ規格	<input type="checkbox"/> JIS10K (左回し開) <input type="checkbox"/> ANSI (左回し開) <input type="checkbox"/> DIN (左回し開) <input type="checkbox"/> 上水 (□左回し開、□右回し開)	受取印
洗浄処理	<input type="checkbox"/> 要	
エスロン 埋設用バタフライバルブ キャップ式 450A-600A		
図番	BFM4F6HJ	
SEKISUI 積水化学工業株式会社		