

No.	部品名称	数量	材質/型式
1	弁箱	1	
2	軸シールプレート	1	
3	蓋	1	Hi-PVC
4	弁体止め輪	1	
5	弁体	1	
6	ヨーク	1	
7	ハンドル	1	ABS
8	ダストシール	2	NBR
9	Oリング	2	EPDM
10	Oリング	1	
11	Oリング	1	
12	ロックナット	1	CAC406
13	スラストリング	2	PP
14	スリーブ	1	CAC406
15	弁棒	1	SUS304
16	止めピン	1	SUS304
17	弁体こま	1	CAC406
18	弁座ゴム	1	EPDM
19	六角ボルト	-	SUS304
20	スプリングワッシャ	-	SUS304
21	ワッシャ	-	SUS304
22	六角ナット	-	SUS304

寸法表

単位: mm

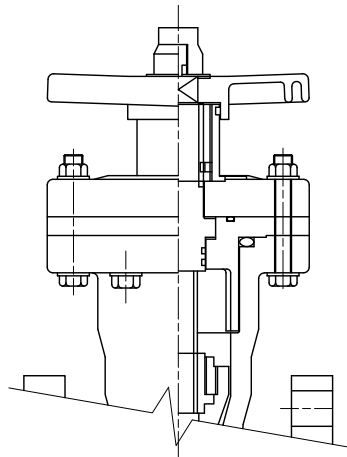
指定 サイズ	A(B)	φd	φdo	L	JIS10Kフランジ				H	h	φDA	φDB	φDH	開閉 回転数
					φD	φC	n-φh	t						
□ 40(1・1/2)		40	40	165	140	105	4-19	20	403	333	-	140	140	11
□ 50(2)		50	50	180	155	120	4-19	20	447	369	-	152	170	11 3/4
□ 65(2 1/2)		65	65	190	175	140	4-19	22	528	440	-	174	170	16 2/4
□ 80(3)		75	75	200	185	150	8-19	22	557	465	-	183	170	14 1/4
□ 100(4)		100	100	230	210	175	8-19	24	662	557	-	226	210	18 1/2
□ 125(5)		125	115	250	250	210	8-23	25	778	662	-	255	210	21 1/4
□ 150(6)		150	128	270	280	240	8-23	26	830	690	-	275	280	19 3/4
□ 200(8)		200	168	290	330	290	12-23	28	1012	847	309	347	280	26 1/4

備考) ボルト穴寸法は次の規格に準じています。JIS B 2220

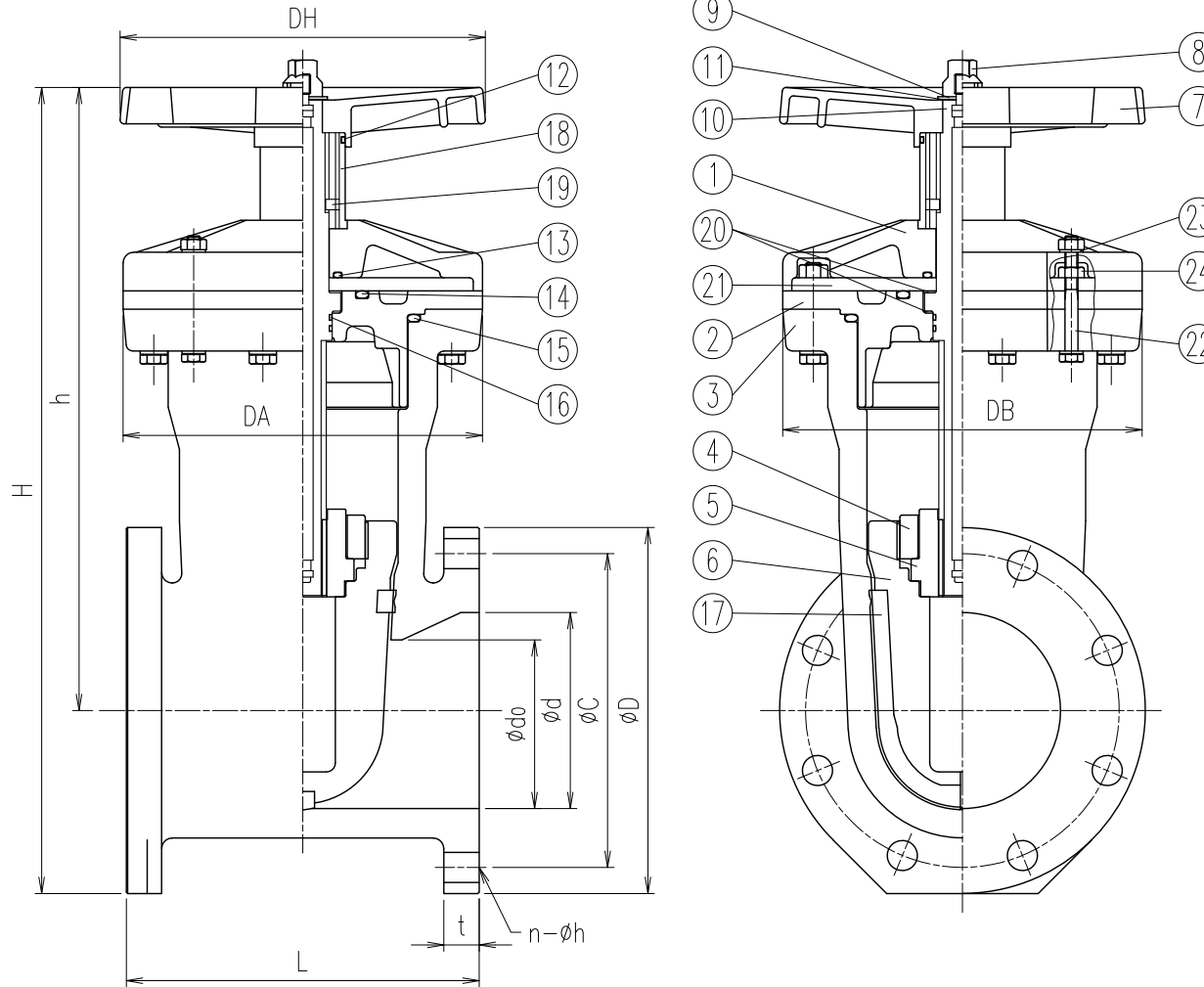
お客様名	記入日
	受取印

エスロン プラント用ゲートバルブ  
ソフトシールタイプ外ネジ式ハンドルタイプ  
図番 PS402HFJ

**SEKISUI 積水化学工業株式会社**



65A上部構造図



No.	部品名称	数量	材質/型式
1	パッキン箱	1	
2	蓋	1	Hi-PVC
3	弁箱	1	
4	弁体止め輪	1	
5	めねじこま	1	HT-PVC
6	弁体	1	Hi-PVC+EPDM
7	ハンドル	1	ABS
8	袋ナット	1	PA6+SUS
9	パッキン押え板	1	PP
10	弁棒	1	HT-PVC+SS
11	パッキン	1	EPDM
12	Oリング	1	
13	Oリング	1	
14	Oリング	1	
15	Oリング	1	
16	Oリング	2	
17	弁座ゴム	1	
18	インジケータカバー	1	PC
19	インジケータ	1	PVC
20	スラストワッシャ	1	PP
21	スラスト板(注)	1	SUS304
22	六角ボルト	-	SUS304
23	平ワッシャ	-	SUS304
24	六角ナット	-	SUS304

(注) スラスト板は、65Aにはありません。

寸法表

単位：mm

指定 サイズ	A(B)	φd	φdo	L	JIS10Kフランジ				H	h	φDA	φDB	φDH	開閉回転数
					φD	φC	n-φh	t						
□	50(2)	50	50	180	155	120	4-19	20	364	286	-	152	170	5 1/8
□	65(2 1/2)	65	65	190	175	140	4-19	22	414	327	-	174	170	6 3/4
□	80(3)	75	75	200	185	150	8-19	22	431	338	-	183	170	6 3/4
□	100(4)	100	100	230	210	175	8-19	24	520	415	-	226	210	8 1/4
□	125(5)	125	115	250	250	210	8-23	25	581	456	-	255	210	9 1/2
□	150(6)	150	128	270	280	240	8-23	26	633	493	-	275	280	9 1/4
□	200(8)	200	168	290	330	290	12-23	28	752	586	309	347	280	12

Note) ボルト穴寸法は次の規格に準じています。JIS B 2220

お客様名	記入日
	受取印
エスロン プラント用ゲートバルブ ソフトシールタイプ内ネジ式ハンドルタイプ 図番 PU502HFJ	
<b>SEKISUI 積水化学工業株式会社</b>	