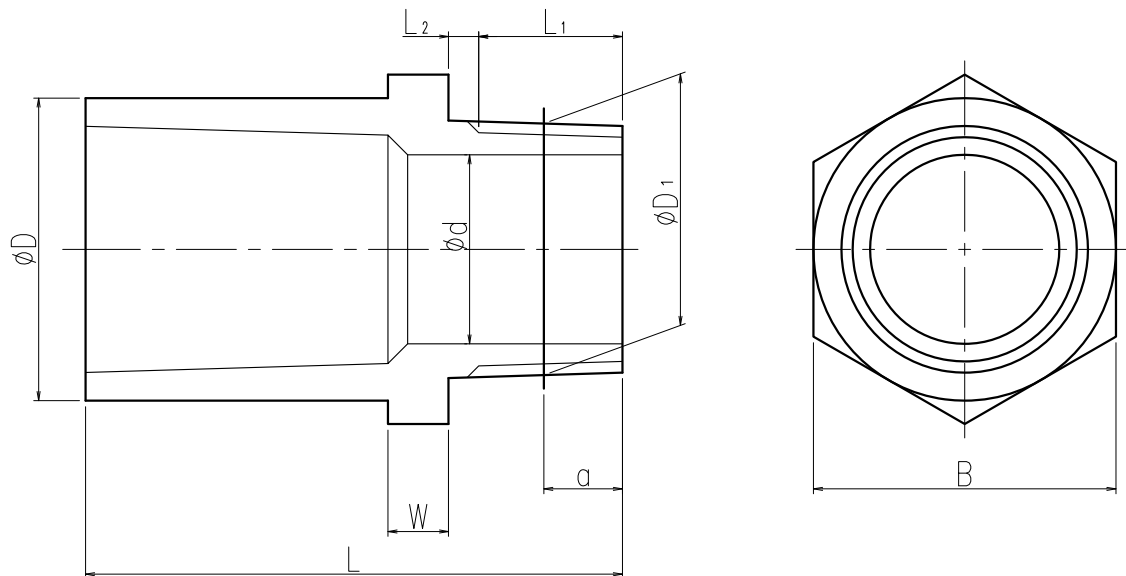


品名 エスロクリーン継手  
バルブソケット



寸法表

単位:mm

指定 サイズ	呼び径	$\phi D$	$\phi d$	L	ねじ部						W	B
					基準径外径 $\phi D1$	ネジ山数 (25.4mm につき)	基準径 位置 a	aの 許容差	有効ネジ長さ			
									L1	L2		
□	13x1/2	24	13	50	20.955	14	8.16	±1.81	15	3.5	6	24
□	16x1/2	29	13	54	20.955	14	8.16	±1.81	15	3.5	6	29
□	20x3/4	33	18	64	26.441	14	9.53	±1.81	17	3.5	8	33
□	25x1	40	23	71	33.249	11	10.39	±2.31	19	4.0	8	40
□	30x1.1/4	46	31	80	41.910	11	12.70	±2.31	22	4.0	10	46
□	40x1.1/2	57	37	92	47.803	11	12.70	±2.31	22	5.0	10	57
□	50x2	70	48	106	59.614	11	15.88	±2.31	26	5.0	12	70
□	65x2.1/2	87	63	119	75.184	11	17.50	±6.90	30	6.0	14	91
□	75x3	102	74	128	87.884	11	20.60	±6.90	34	6.0	16	108
□	100x4	130	96	157	113.030	11	25.40	±6.90	40	7.0	18	135

備考) 1.ネジ部はJIS B0203(管用テーパネジ)のテーパネジに準じます。

2.Lの許容差+5,-2mmとします。

3.呼び径30以上は、ナット部は8角となります。

品名	エスロクリーン継手 バルブソケット			図番	VS25ATMV
製図	積水化学工業 株式会社	年月日	2000.03.28	承認印	