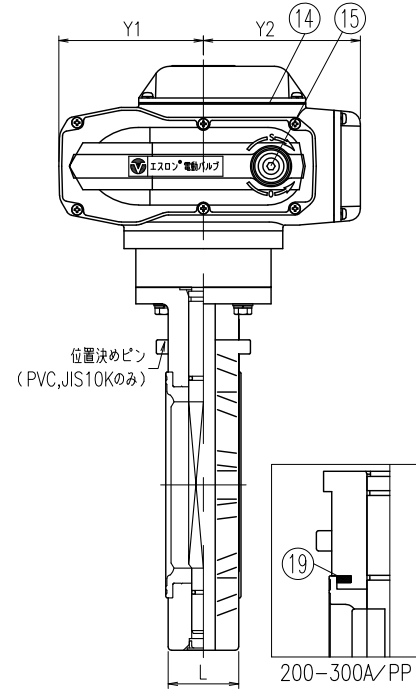


No.	部品名称	数量	材質、型式	No.	部品名称	数量	材質、型式
19	補強リング	2	S45C+塗装	1	弁箱	1	弁箱/弁体 □PVC/PP
	(200-300A 弁箱PPのみ)			2	弁体	1	□PP/PP □PVDF/PVDF
注) アース端子は電源電圧AC200/220Vのみとなります。							
7	アクチュエータ	1	ADC12(エポキシ系統付塗装)	3	弁棒	1	□SUS420J2 □SUS316
8	ヨーク	1	AC4A	4	シートリング	1	□EPDM
9	コネクタ	1	ZDC2	5	Oリング	2	□FKM
10	キャップ	1	PP	6	Oリング	1	
11	止めねじ	14	SUS304	7	アクチュエータ	1	ADC12(エポキシ系統付塗装)
12	開度表示板	1	強化ガラス	8	ヨーク	1	AC4A
13	パッキン	2	NBR	9	コネクタ	1	ZDC2
14	パッキン	1	NBR	10	キャップ	1	PP
15	手動ハンドル軸	1	S45C	11	止めねじ	14	SUS304
16	手動ハンドル軸ゴムキャップ	1	NBR	12	開度表示板	1	強化ガラス
17	ケーブルグランド	1	ZDC/FC, G1/2	13	パッキン	2	NBR
18	アース端子 注)	1	SS400/ニッケルメッキ	14	パッキン	1	NBR



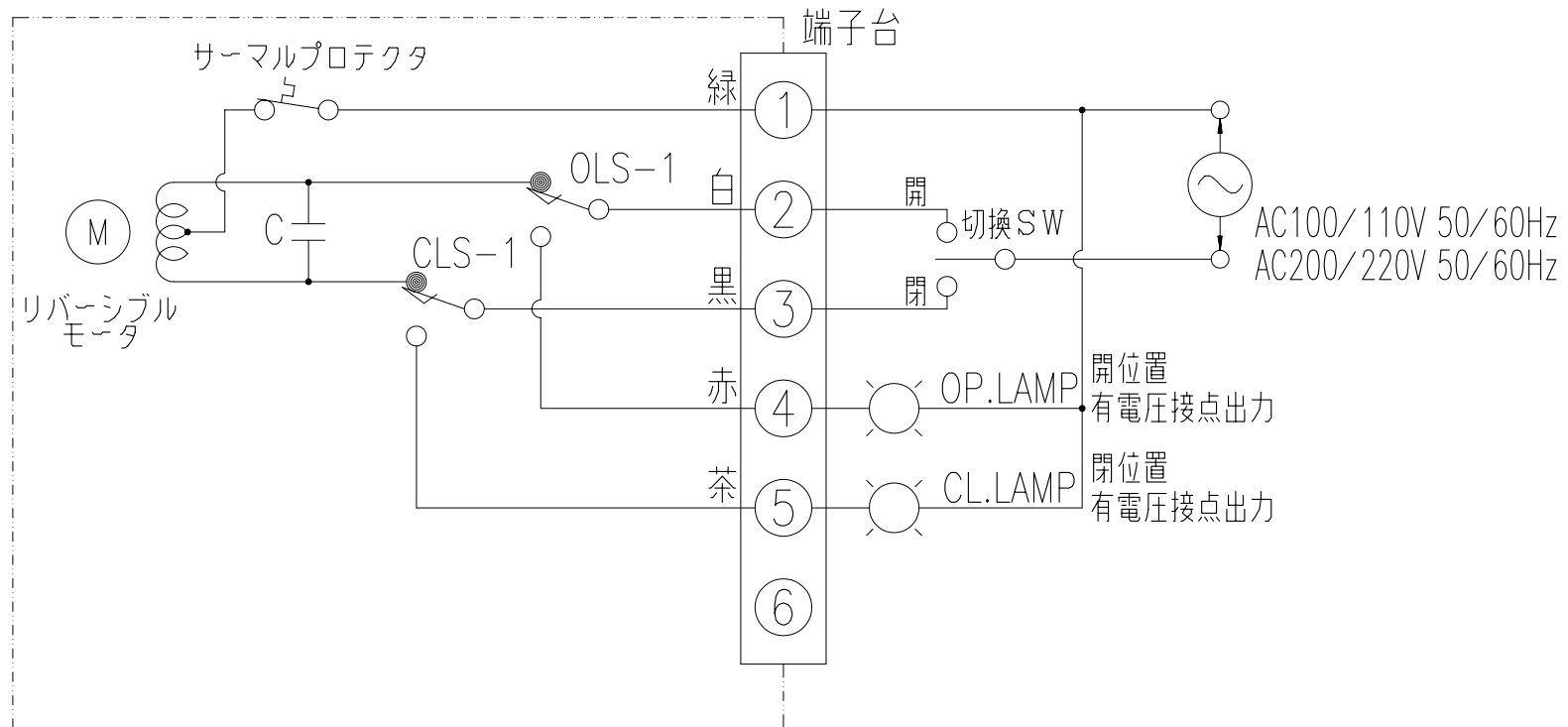
寸法表

指定 サイズ	A(B)	φd	L	φD			フランジ						H1	H2			W1	W2	Y1	Y2	適用 アクチュエータ
				PVC	PP	PVDF	JIS10K		ANSI		DIN			PVC	PP	PVDF					
				φC	n-φh	φC	n-φh	φC	n-φh	φC	n-φh	φC		n-φh	φC	n-φh					
□ 40(1・1/2)	45	33±1.5	140	138	136	105	4-19	98.5	4-16	110	4-18	134	98	96	95	63.5	78.0	82.5	76.0	EF-05	
□ 50(2)	57	43±1.5	155	152	150	120	4-19	120.5	4-19	125	4-18	134	106	104	103	63.5	78.0	82.5	76.0	EF-05	
□ 65(2 1/2)	71	46±1.5	178	174	174	140	4-19	139.5	4-19	145	4-18	134	116	114	113	63.5	78.0	82.5	76.0	EF-05	
□ 80(3)	80	46±1.5	196	192	190	150	8-19	152.5	4-19	160	8-18	160	123	121	119	67.0	80.5	97.5	109.0	EF-10	
□ 100(4)	100	52±1.5	229	225	223	175	8-19	190.5	8-19	180	8-18	160	143	140	139	67.0	80.5	97.5	109.0	EF-10	
□ 125(5)	125	56±1.5	254	249	251	210	8-23	216.0	8-22	210	8-18	191	159	156	154	94.0	88.5	123.0	133.5	EF-20	
□ 150(6)	150	60±1.5	286	280	278	240	8-23	241.5	8-22	240	8-22	191	168	165	163	94.0	88.5	123.0	133.5	EF-20	
□ 200(8)	198	71±1.5	343	336	331	290	12-23	298.5	8-22	295	8-22	191	220	216	213	94.0	88.5	123.0	133.5	EF-20	
□ 250(10)	246	78±1.5	410	402	397	355	12-25	362.0	12-25	350	12-22	236	250	245	243	137.0	105.0	181.5	199.5	EF-60	
□ 300(12)	299	114±1.5	485	477	474	400	16-25	432.0	12-25	400	12-22	236	280	274	272	137.0	105.0	181.5	199.5	EF-60	

Note) ボルト穴寸法は次の規格に準じています。JIS B 2220, ANSI B16.5, DIN EN 1092-1 PN10

アクチュエータ仕様	EF-05	EF-10	EF-20	EF-60	
出力軸トルク	39N・m	98N・m	196N・m	588N・m	
動作時間	15秒/50Hz 12.5秒/60Hz	30秒/50Hz、25秒/60Hz			
駆動モータ	8W E種絶縁	20W E種絶縁	30W E種絶縁	90W E種絶縁	
	リバーシブルモータ				
定格	(AC100/110V)	0.7/0.9A	0.65/0.7A	1.1/1.2A	1.8/2.0A
電流	(AC200/220V)	0.4/0.5A	0.35/0.4A	0.55/0.6A	1.0/1.1A
保護装置	サーマルプロテクタ内蔵(自動復帰型)				
手動操作	着脱式クランクハンドルにて動作(附属)				
保護等級	IP-66 相当				

お客様名		記入日
フランジ規格	□JIS10K □ANSI □DIN	受取印
電源電圧	□AC100/110V(50/60Hz) □AC200/220V(50/60Hz)	
洗浄処理	□要	
エスロン		
K型電動式バタフライバルブ 40A-300A		
図番	BFT403HJ	
<b>SEKISUI 積水化学工業株式会社</b>		



C: コンデンサ

OLS-1: 開位置リミットスイッチ

CLS-1: 閉位置リミットスイッチ

お客様名		記入日	
		年	月 日
特記事項		受取印	
品名	エスロン 電動式バルブ配線図 K型	図番	VCKK00
 <b>積水化学工業株式会社</b>			