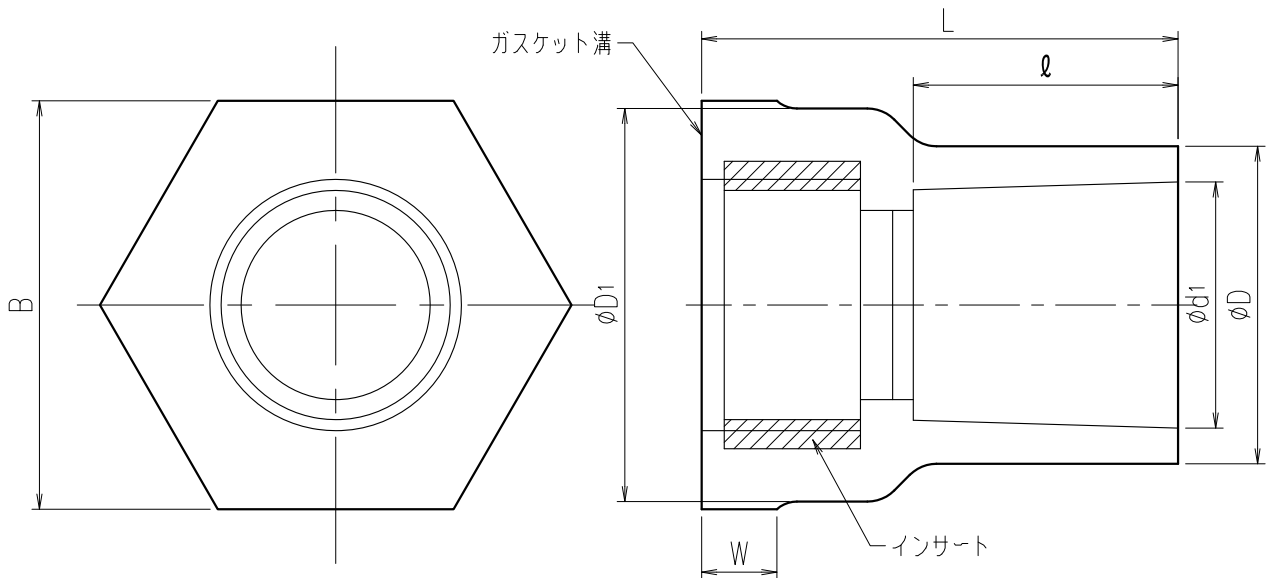


エスロクリーン継手  
SUSインサート給水栓ソケット



寸法表

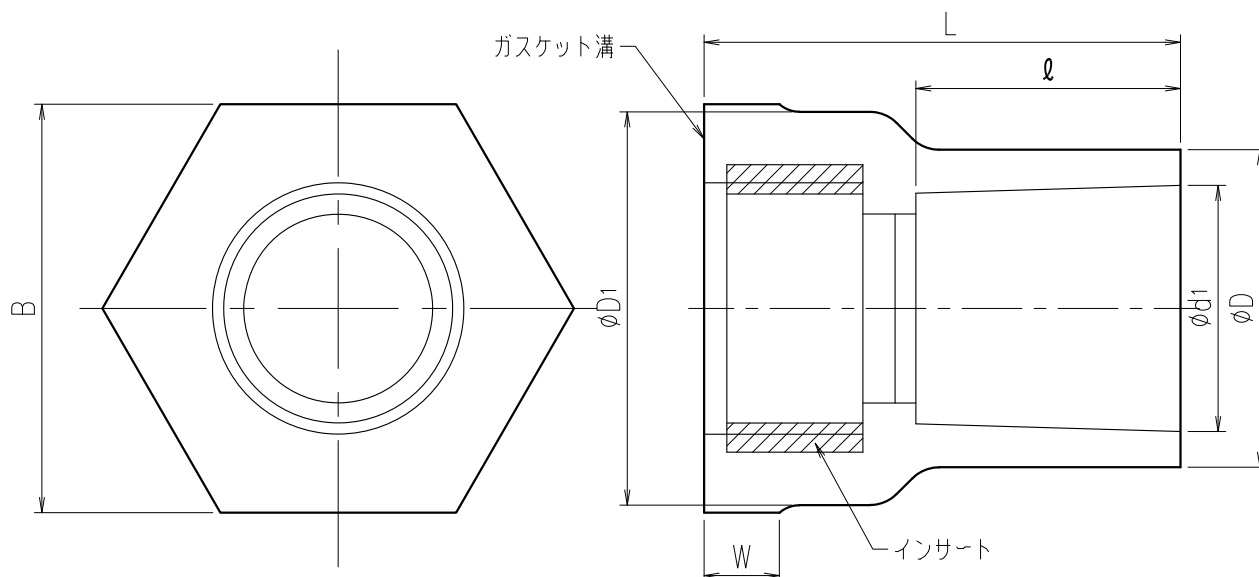
単位：mm

指定 サイズ	呼び径	$\phi D$	$\phi D1$	B	$\phi d1$	L	$\ell$	W
□	13×Rp3/8	27.5	34	35	18.30	46	20	10
□	13×Rp1/2	27.5	34	35	18.30	46	20	10
□	16×Rp3/8	31.0	34	35	22.35	52	25	10
□	16×Rp1/2	31.0	34	35	22.35	52	25	10
□	20×Rp1/2	36.0	42	44	26.35	63	35	10
□	20×Rp3/4	36.0	42	44	26.35	63	35	10
□	25×Rp1	42.0	52	54	32.50	72	40	10

- 備考) 1. ネジ部のインサート材質は、JIS G4303(ステンレス鋼棒)のSUS303となります。  
 2. ねじ部は、JIS B0203(管用テーパねじ)の平行めねじとなります。  
 3. Wの箇所は六角形状になります。

エスロクリーン継手 SUSインサート給水栓ソケット		図番 WS251TNV
<b>SEKISUI</b> 積水化学工業株式会社	日付	承認印
	2000.03.28	

HTエスロクリーン継手  
SUSインサート給水栓ソケット



寸法表

単位：mm

指定 サイズ	呼び径	ØD	ØD1	B	Ød1	L	ℓ	W
□	13×Rp3/8	27.5	34	35	18.30	46	20	10
□	13×Rp1/2	27.5	34	35	18.30	46	20	10
□	16×Rp3/8	31.0	34	35	22.35	52	25	10
□	16×Rp1/2	31.0	34	35	22.35	52	25	10
□	20×Rp1/2	36.0	42	44	26.35	63	35	10
□	20×Rp3/4	36.0	42	44	26.35	63	35	10
□	25×Rp1	42.0	52	54	32.50	72	40	10

- 備考) 1. ネジ部のインサート材質は、JIS G4303(ステンレス鋼棒)のSUS303となります。  
 2. ねじ部は、JIS B0203(管用テーパねじ)の平行めねじとなります。  
 3. Wの箇所は六角形状になります。

HTエスロクリーン継手 SUSインサート給水栓ソケット		図番 WS251TNT
<b>SEKISUI</b> 積水化学工業株式会社	日付	承認印
	2000.03.28	