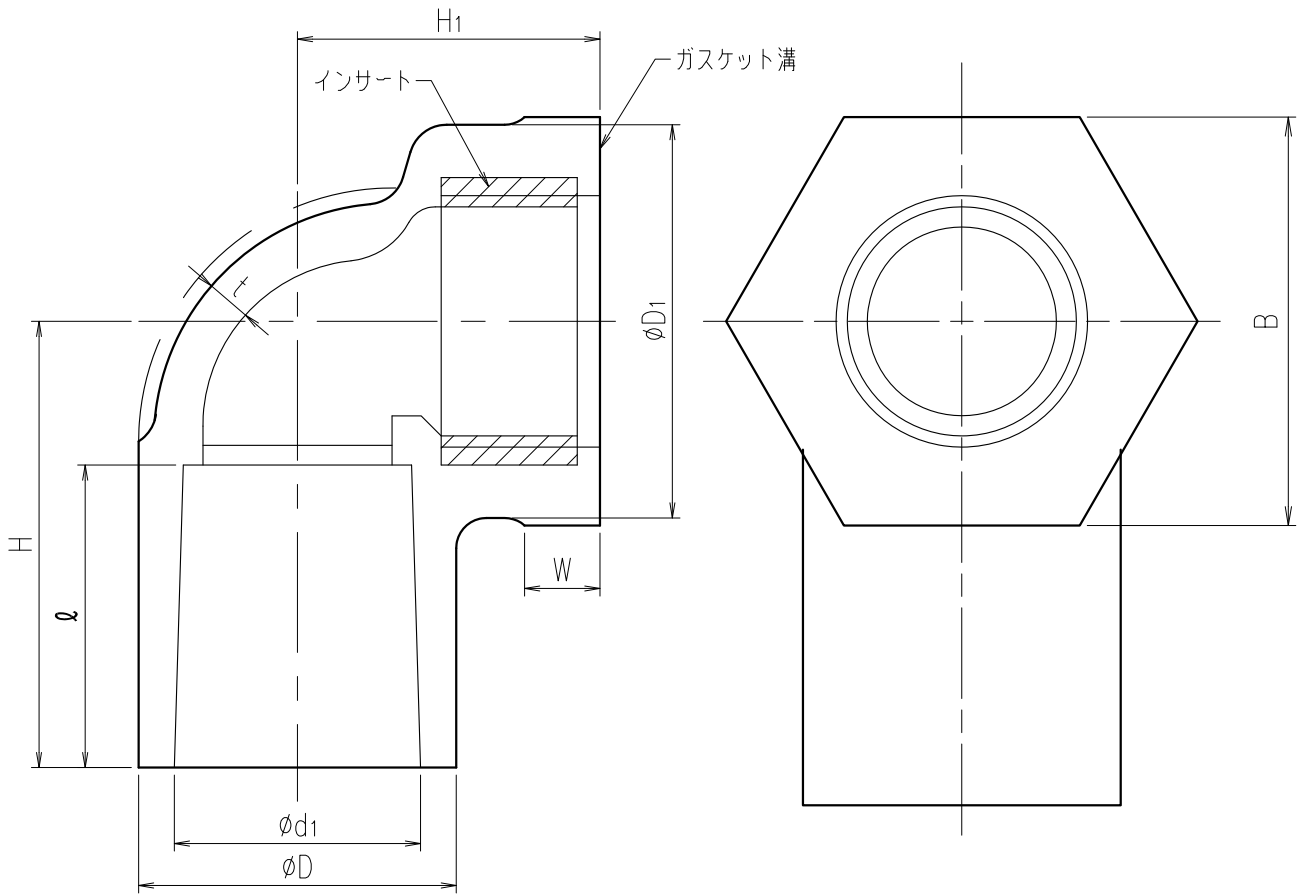


エスロククリーン継手
SUSインサート給水栓エルボ



寸法表

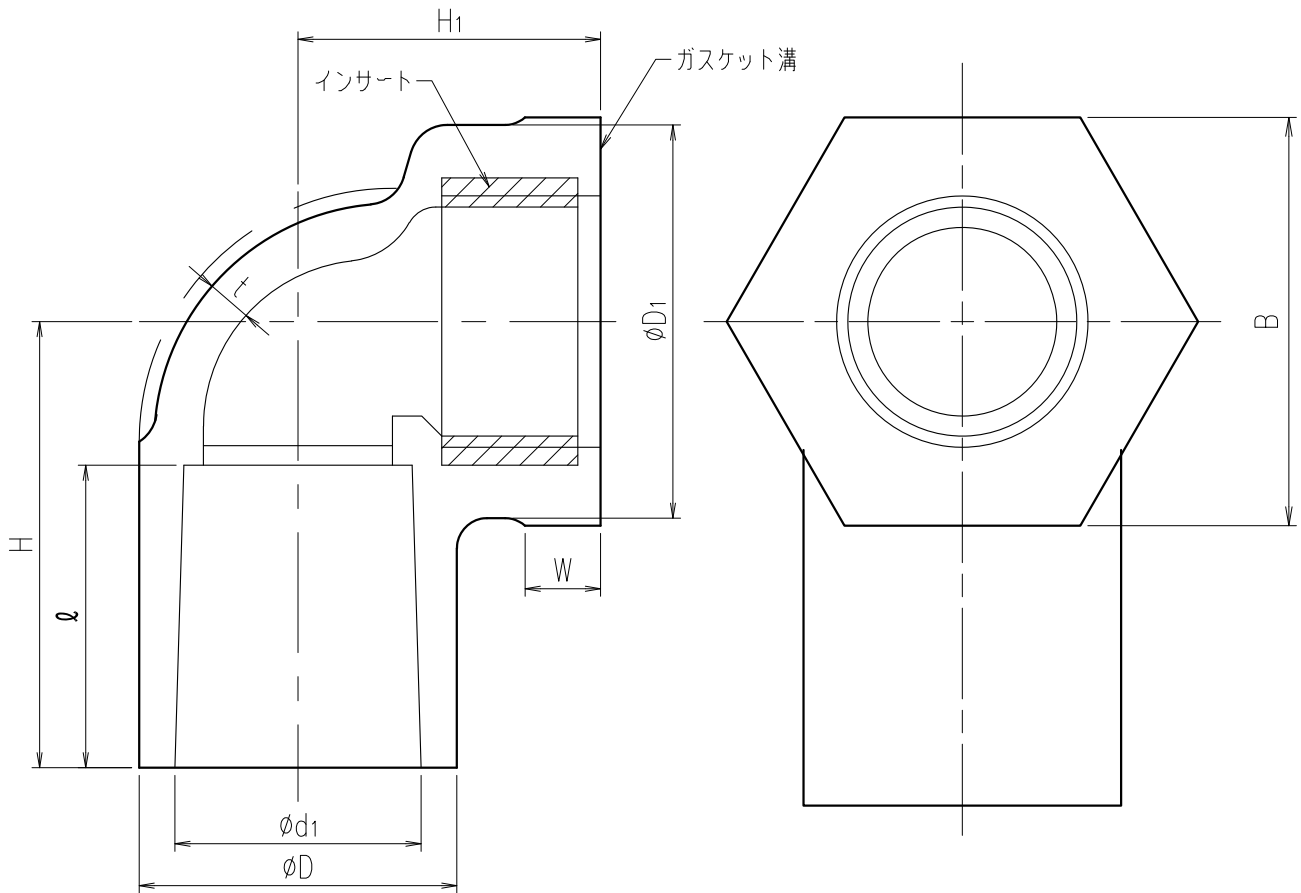
単位：mm

指定 サイズ	呼び径	ϕD	ϕD_1	B	ϕd_1	H	H1	t	l	W
□	13×Rp3/8	27.5	34	35	18.30	33	29	3.0	20	10
□	13×Rp1/2	27.5	34	35	18.30	33	29	3.0	20	10
□	16×Rp3/8	31.0	34	35	22.35	38	32	3.2	25	10
□	16×Rp1/2	31.0	34	35	22.35	38	32	3.2	25	10
□	20×Rp1/2	36.0	42	44	26.35	51	36	3.2	35	10
□	25×Rp1	42.0	52	54	32.50	64	40	3.6	40	10

- 備考) 1. ネジ部のインサート材質は、JIS G4303(ステンレス鋼棒)のSUS303となります。
2. ねじ部は、JIS B0203(管用テーパねじ)の平行めねじとなります。
3. Wの箇所は六角形状になります。

エスロククリーン継手 SUSインサート給水栓エルボ		図番 WL251TNVJ
SEKISUI 積水化学工業株式会社	日付 2000.03.28	承認印

HTエスロクリーン継手
SUSインサート給水栓エルボ



寸法表

単位：mm

指定 サイズ	呼び径	φD	φD1	B	φd1	H	H1	t	l	W
□	16×Rp3/8	31.0	34	35	22.35	38	32	3.2	25	10
□	16×Rp1/2	31.0	34	35	22.35	38	32	3.2	25	10
□	20×Rp1/2	36.0	42	44	26.35	51	36	3.2	35	10
□	25×Rp1	42.0	52	54	32.50	64	40	3.6	40	10

- 備考) 1. ネジ部のインサート材質は、JIS G4303(ステンレス鋼棒)のSUS303となります。
2. ネジ部は、JIS B0203(管用テーパねじ)の平行めねじとなります。
3. Wの箇所は六角形状になります。

HTエスロクリーン継手 SUSインサート給水栓エルボ		図番 WL251TNTJ
SEKISUI 積水化学工業株式会社	日付	承認印
	2000.03.28	