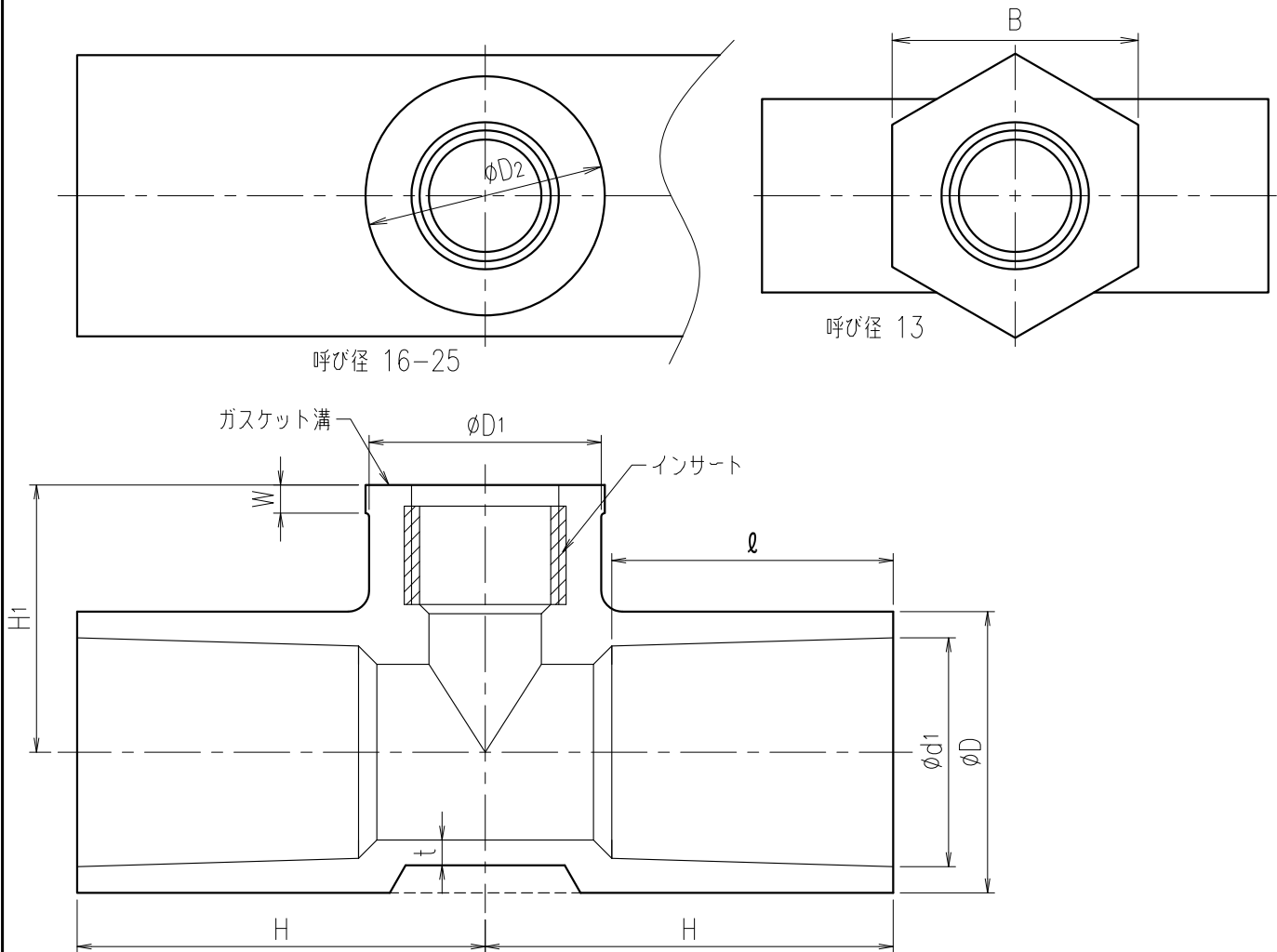


エスロクリーン継手  
SUSインサート給水栓チーズ



寸法表

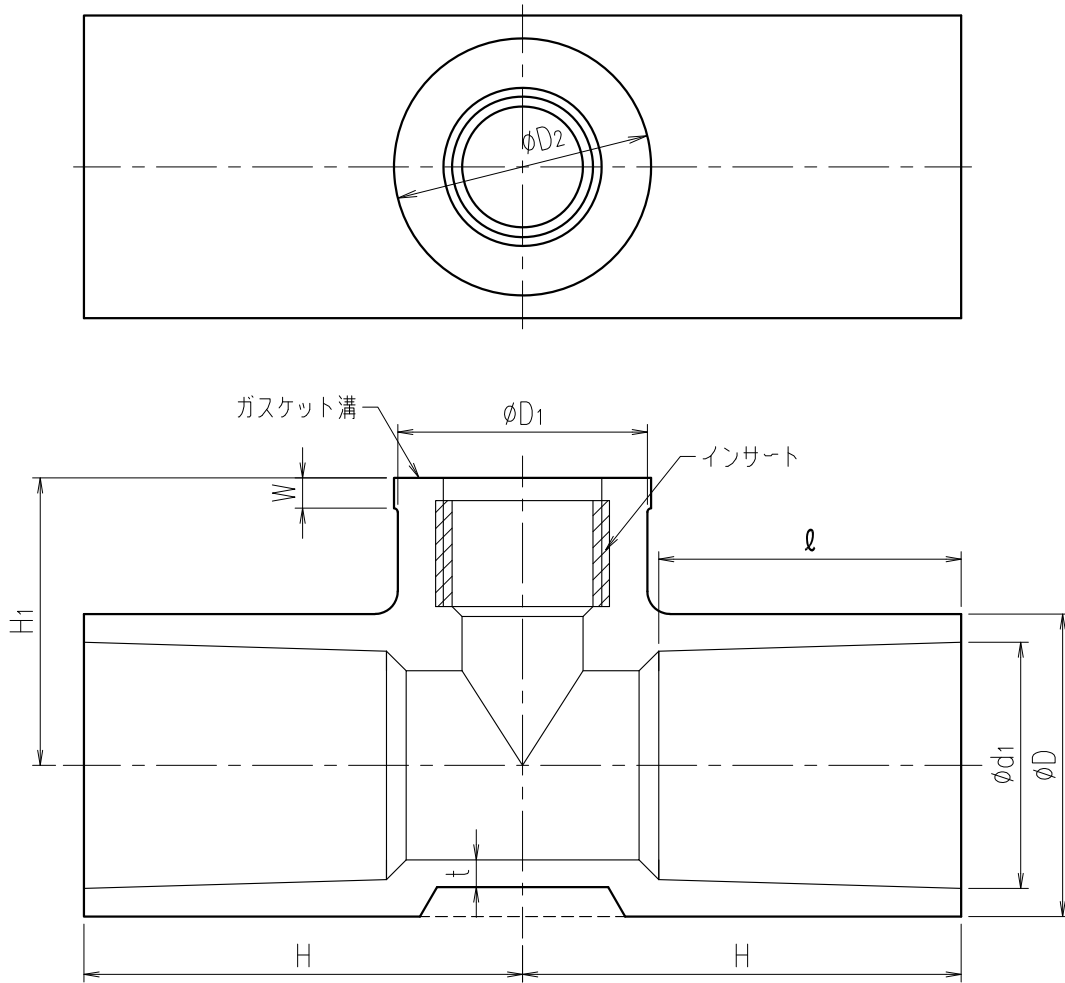
単位：mm

指定 サイズ	呼び径	φD	φD1	φD2	B	φd1	H	H1	t	ℓ	W
□	13×Rp3/8	27.5	34	—	35	18.30	34	29	3.0	20	10
□	13×Rp1/2	27.5	34	—	35	18.30	36	32	3.0	20	10
□	16×Rp3/8	29.0	33	34	—	22.40	43	32	3.2	30	4
□	16×Rp1/2	29.0	33	34	—	22.40	43	32	3.2	30	4
□	20×Rp3/8	33.0	33	34	—	26.45	48	34	3.2	35	4
□	20×Rp1/2	33.0	33	34	—	26.45	48	34	3.2	35	4
□	25×Rp3/8	40.0	33	34	—	32.55	53	38	3.6	40	4
□	25×Rp1/2	40.0	33	34	—	32.55	53	38	3.6	40	4

- 備考) 1. ネジ部のインサート材質は、JIS G4303(ステンレス鋼棒)のSUS303となります。  
 2. ネジ部は、JIS B0203(管用テーパねじ)の平行めねじとなります。  
 3. Wの箇所は呼び径13は六角形状、他は円形状になります。  
 4. 呼び径13の受口奥部は点線の形状になります。

エスロクリーン継手 SUSインサート給水栓チーズ		図番 WT252TNV
<b>SEKISUI</b> 積水化学工業株式会社	日付	承認印
	2000.03.28	

HTエスロクリーン継手  
SUSインサート給水栓チーズ



寸法表

単位：mm

指定 サイズ	呼び径	$\phi D$	$\phi D_1$	$\phi D_2$	B	$\phi d_1$	H	H1	t	$\ell$	W
□	16×Rp3/8	29.0	33	34	-	22.40	43	32	3.2	30	4
□	16×Rp1/2	29.0	33	34	-	22.40	43	32	3.2	30	4
□	20×Rp3/8	33.0	33	34	-	26.45	48	34	3.2	35	4
□	20×Rp1/2	33.0	33	34	-	26.45	48	34	3.2	35	4
□	25×Rp3/8	40.0	33	34	-	32.55	53	38	3.6	40	4
□	25×Rp1/2	40.0	33	34	-	32.55	53	38	3.6	40	4

- 備考) 1. ネジ部のインサート材質は、JIS G4303(ステンレス鋼棒)のSUS303となります。  
2. ネジ部は、JIS B0203(管用テーパねじ)の平行めねじとなります。

HTエスロクリーン継手 SUSインサート給水栓チーズ		図番 WT252TNT
<b>SEKISUI</b> 積水化学工業株式会社	日付	承認印
	2000.03.28	