

No.	部品名称	数量	材質/型式
1	ボディ	1	□PVC □PP □PVDF
2	弁体	1	
3	アーム	1	
4	ワッシャ	1	
5	六角ナット	1	
6	シャフト	1	
7	止めボルト	1	
8	蓋	1	
9	パッキン押え※	1	
10	パッキン	1	□EPDM □PTFE
11	Oリング	1	□EPDM □FKM
12	Oリング	1	
13	Oリング	1	
14	六角ボルト	6	SUS304
15	ワッシャ	12	SUS304
16	六角ナット	6	SUS304

※ボディ材質PPのときはパッキン押えはPVDFとなります

寸法表

単位：mm

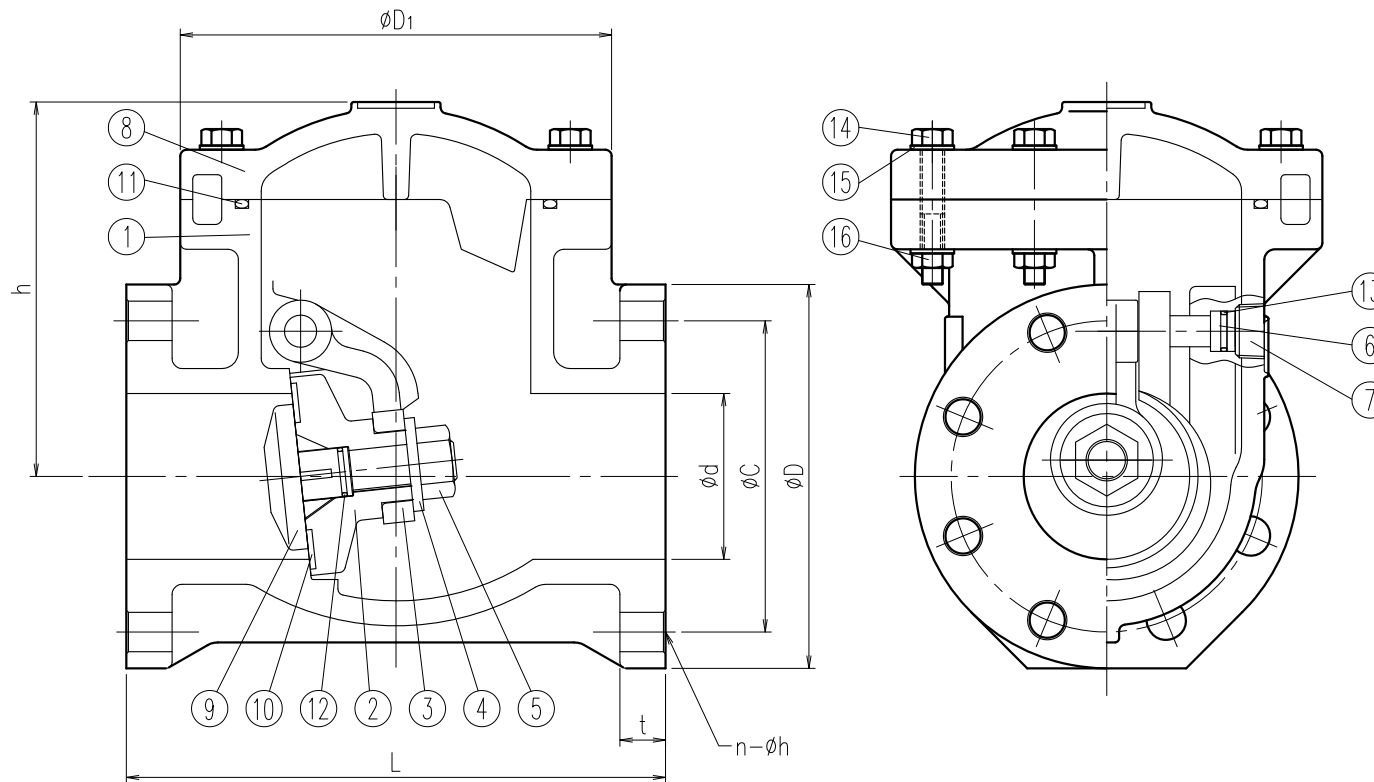
指定 サイズ	A(B)	φd	L	フランジ受口								蓋フランジ							
				JIS10K				ANSI				DIN				h	φD1	サイズ	ボルト 長さ
				φD	φC	n-φh	t	φD	φC	n-φh	t	φD	φC	n-φh	t				
□ 15(1/2)		21	140±1.5	100	70	4-15	14	-	-	-	-	-	-	-	93	112	M8	30	
□ 20(3/4)		21	140±1.5	100	75	4-15	14	100	70	4-16	14	105	75	4-14	14	93	112	M8	30
□ 25(1)		25	160±1.5	125	90	4-19	14	108	79.5	4-16	14	115	85	4-14	14	118	132	M8	50

1. フランジ寸法は下記の規格に準じています。

JIS B 2220 for JIS10K, ANSI B16.5 for ANSI and DIN2501 PN10/PN16 (ISO7005 PN10) for DIN

2. 15Aは本体20Aを使用し、ボルト穴を長穴にしています。

お客様名		記入日	
フランジ規格	□JIS10K □ANSI □DIN	受取印	
洗浄処理	□要		
エスロン スイングチャッキバルブ15A-25A			
図番	SC2025J		
SEKISUI 積水化学工業株式会社			



No.	部品名称	数量	材質/型式	
1	ボディ	1		
2	弁体	1		
3	アーム	1		
4	ワッシャ	1		□PVC
5	六角ナット	1		□PP
6	シャフト	1		□PVDF
7	プラグ	1		
8	蓋	1		
9	パッキン押え※2	1		
10	パッキン	1	□EPDM □PTFE	
11	Oリング	1	□EPDM	
12	Oリング	1	□FKM	
13	Oリング	1		
14	六角ボルト	※1	SUS304	
15	ワッシャ	※1	SUS304	
16	六角ナット	※1	SUS304	

※1 部品番号 14, 15, 16の数量は部品表をご参照ください。
 ※2 150, 200Aにおいてボディ材質PPのときはパッキン押えはPVDFとなります

寸法表

単位：mm

指定 サイズ	A(B)	ϕd	L	フランジ受口												h	蓋フランジ					
				JIS10K				ANSI				DIN					ϕD_1	サイズ	ボルト		ナット	ワッシャ
				ϕD	ϕC	$n-\phi h$	t	ϕD	ϕC	$n-\phi h$	t	ϕD	ϕC	$n-\phi h$	t				長さ	数量		
□ 32(1・1/4)	40	180±1.5	140	100	100	4-19	18	127	89.5	4-16	18	140	100	4-18	18	136	148	M8	55	6	6	12
□ 40(1・1/2)	40	180±1.5	140	105	105	4-19	18	127	98.5	4-16	18	140	110	4-18	18	136	148	M8	55	6	6	12
□ 50(2)	51	200±1.5	155	120	120	4-19	20	152	120.5	4-19	20	165	125	4-18	20	152	180	M10	65	8	8	16
□ 65(2 1/2)	67	240±1.5	175	140	140	4-19	22	178	139.5	4-19	22	185	145	4-18	22	166	200	M10	65	8	8	16
□ 80(3)	80	260±1.5	185	150	150	8-19	22	190.5	152.5	4-19	22	200	160	8-18	22	178	208	M10	65	8	8	16
□ 100(4)	100	300±1.5	210	175	175	8-19	24	229	190.5	8-19	24	220	180	8-18	24	213	265	M12	75	12	12	24
□ 125(5)	125	350±1.5	250	210	210	8-23	24	254	216.0	8-23	24	250	210	8-18	24	247	330	M16	80	12	12	24
□ 150(6)	150	400±1.5	280	240	240	8-23	26	280	241.5	8-23	26	285	240.7	8-22	26	280	375	M16	80	12	12	24
□ 200(8)	200	500±1.5	330	290	290	12-23	30	343	298.5	8-23	30	340	295	8-22	30	329	425	M16	90	16	16	32

1. フランジ寸法は下記の規格に準じています。

JIS B 2220 for JIS10K, ANSI B16.5 for ANSI and DIN2501 PN10/PN16 (ISO7005 PN10) for DIN

2. 32Aは本体40Aを使用しボルト穴を長穴にしています。

お客様名		記入日	
フランジ規格	□JIS10K □ANSI □DIN	受取印	
洗浄処理	□要		

エスロン
 スイングチャッキバルブ 32A-200A
 図番 SC402HJ

SEKISUI 積水化学工業株式会社