

No.	部品名称	数量	材質/型式
1	本体	1	PVC
2	ユニオンナット	2	
3	フランジ受口	2	
4	弁座	2	
5	Oリング	1	□EPDM
6	弁体	1	
7	Oリング	2	□FKM
8	Oリング	2	
9	パッキン	1	FKM
10	Oリング	1	NBR
11	DINコネクタ	1	PA
12	端子	-	-
13	ソレノイド	1	エポキシ
14	スプリング	1	SUS304CSP
15	すり割り付き小ねじ	4	SUS316
16	スプルー	1	-
17	フラッパー	1	SS400+Niメッキ
18	カラー	1	SUS316
19	振り子部	1	PTFE
20	手動操作用押しボタン	1	PA
21	すり割り付き小ねじ	2	SUS316
22	固定用インサートナット	2	SUS316
23	セットリング	2	PVDF

注) ケーブルはφ4.5~10mmを使用して下さい。

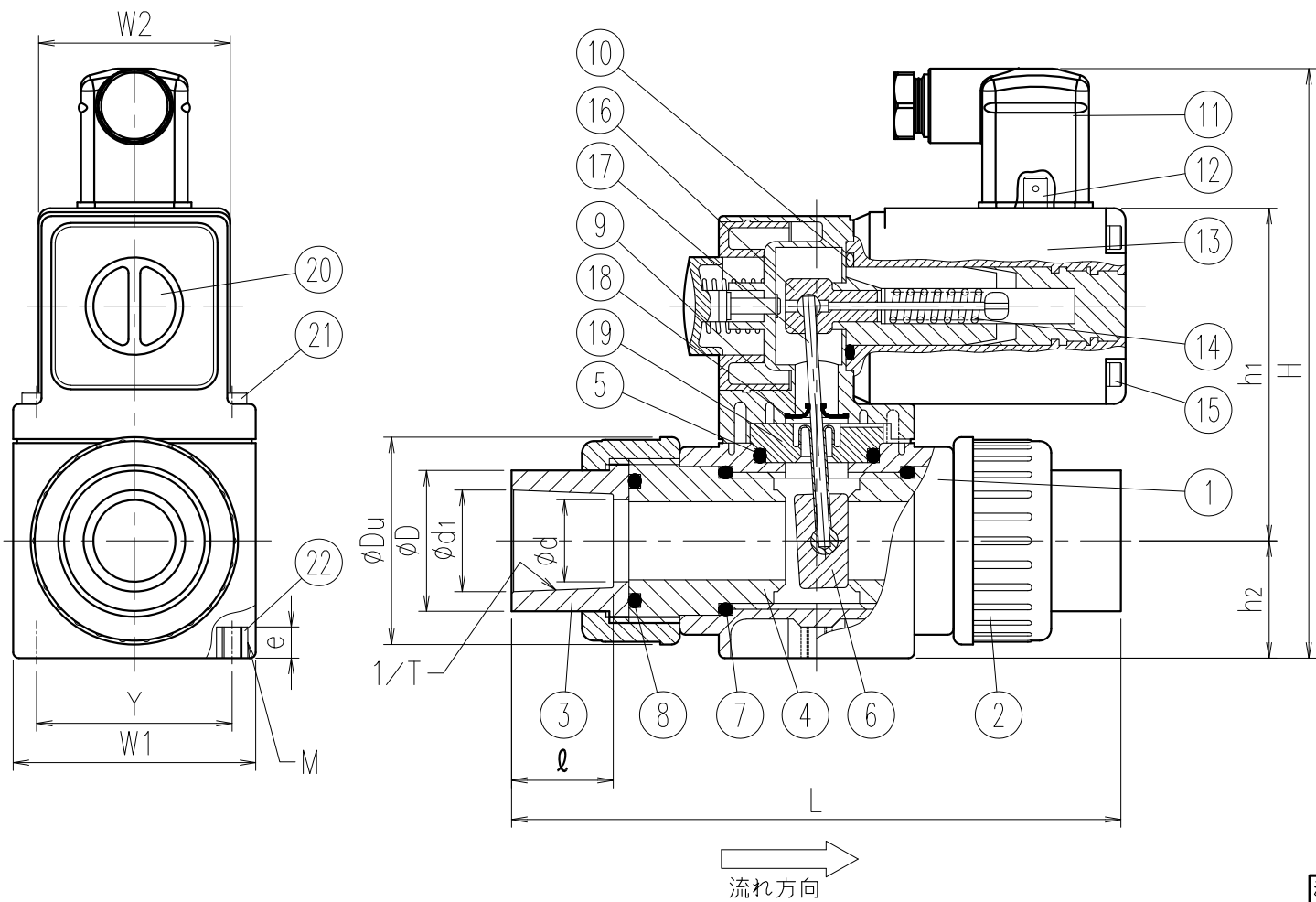
寸法表

単位: mm

指定 サイズ	A(B)	ød	L	フランジ受口				H	h1	h2	øDu	W1	W2	固定用ネジ		参考重量 kg/台	Cv値	使用圧力範囲 MPa (at20°C)	
				øD	øC	n-øh	t							Y	Mxe			AC/50Hz,DC	AC/60Hz
□	15(1/2)	16	202±3.0	95	70	4-15	14	172	85.5	30	42	62	49	50	M5x8	1.2	5.3	0~0.1	0~0.07
□	20(3/4)	20	204±3.0	100	75	4-15	14	174	85.5	30	52	62	49	50	M5x8	1.2	7.0	0~0.05	0~0.03

- JIS B 2220:2004 (鋼製 管フランジ) に準拠しています。
- 固定用インサートナットを用いる場合は、e寸法以上ねじこまないでください。

お客様名		記入日
電源電圧	<input type="checkbox"/> DC24V <input type="checkbox"/> AC100V <input type="checkbox"/> AC200V	受取印
エスロン ソレノイドバルブ Type131 フランジ式 15-20A 図番 S31520FJ		
SEKISUI 積水化学工業株式会社		



No.	部品名称	数量	材質/型式
1	本体	1	
2	ユニオンナット	2	PVC
3	TS受口	2	
4	弁座	2	
5	Oリング	1	
6	弁体	1	□EPDM
7	Oリング	2	□FKM
8	Oリング	2	
9	パッキン	1	FKM
10	Oリング	1	NBR
11	DINコネクタ	1	PA
12	端子	-	-
13	ソレノイド	1	エポキシ
14	スプリング	1	SUS304CSP
15	すり割り付き小ねじ	4	SUS316
16	スプルー	1	-
17	フラッパー	1	SS400+Niメッキ
18	カラー	1	SUS316
19	振り子部	1	PTFE
20	手動操作作用プッシュボタン	1	PA
21	すり割り付き小ねじ	2	SUS316
22	固定用インサートナット	2	SUS316

注) ケーブルはφ4.5~10mmを使用して下さい。

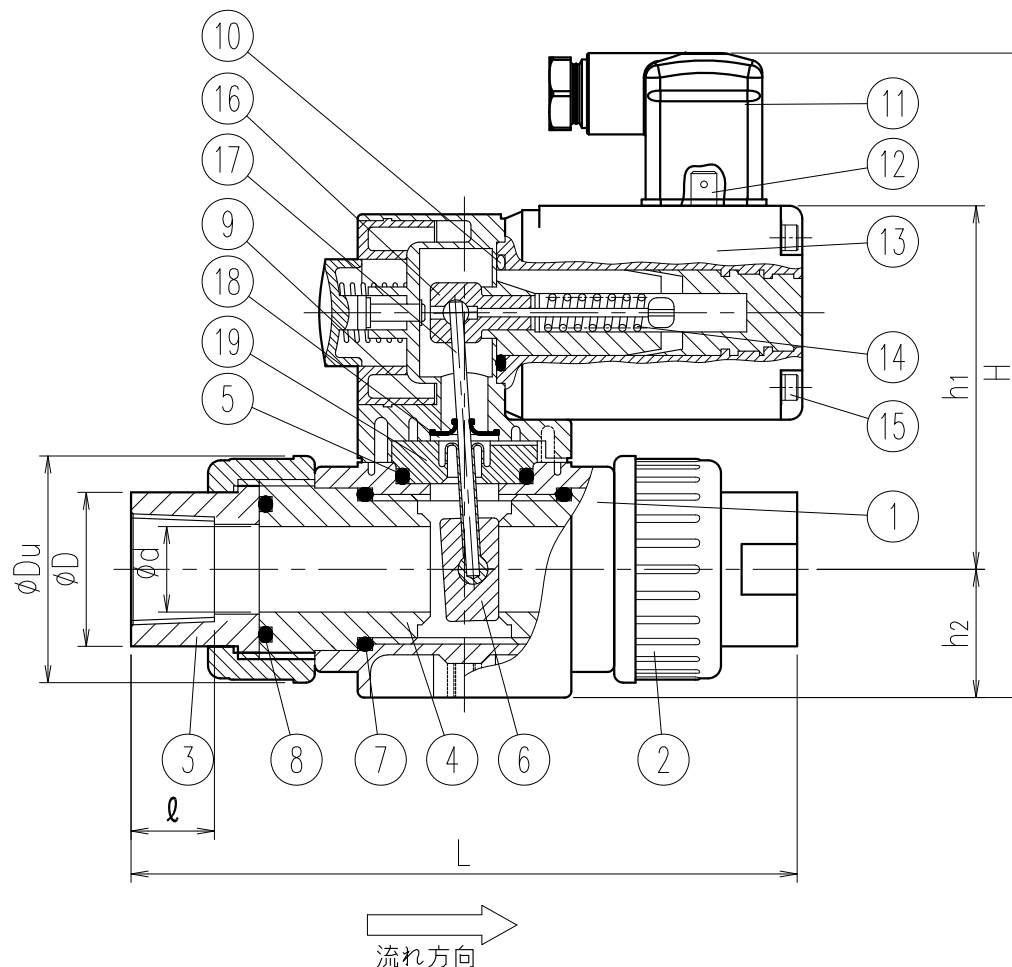
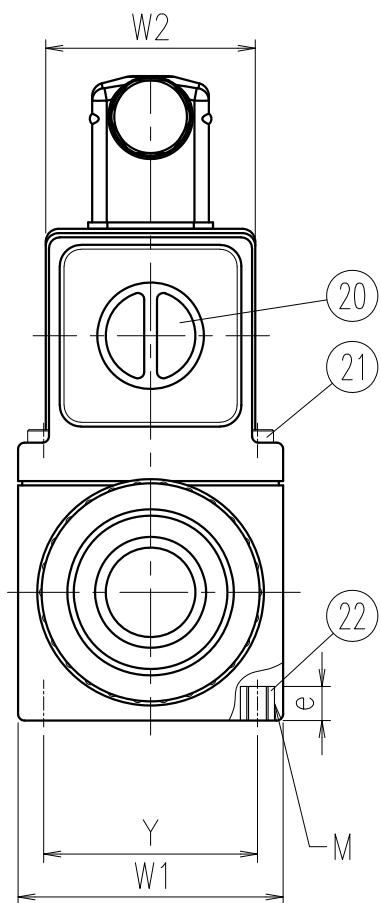
寸法表

単位: mm

指定 サイズ	A(B)	φd	L	TS受口				H	h1	h2	φDu	W1	W2	固定用ネジ		参考重量 kg/台	Cv値	使用圧力範囲MPa (at20℃)	
				φd1	1/T	l	φD							Y	Mxe			AC/50Hz,DC	AC/60Hz
□	13(3/8)	13	146±3.0	18.3	1/33	16.5	22	154	85.5	30	34	62	49	50	M5x8	1.2	2.3	0~0.3	0~0.2
□	15(1/2)	16	150±3.0	22.3	1/37	22	27	154	85.5	30	42	62	49	50	M5x8	1.2	5.3	0~0.1	0~0.07
□	20(3/4)	20	162±3.0	26.3	1/42	25	36	154	85.5	30	52	62	49	50	M5x8	1.2	7.0	0~0.05	0~0.03

Note) 1. 固定用インサートナットを用いる場合は、e寸法以上ねじこまないでください。

お客様名		記入日
電源電圧	□DC24V □AC100V □AC200V	受取印
エスロン ソレノイドバルブ Type131 TS式 13-20A		
図番	S31320SJ	
SEKISUI 積水化学工業株式会社		



No.	部品名称	数量	材質/型式
1	本体	1	PVC
2	ユニオンナット	2	
3	ねじ受口	2	
4	弁座	2	
5	Oリング	1	□EPDM
6	弁体	1	
7	Oリング	2	□FKM
8	Oリング	2	
9	パッキン	1	FKM
10	Oリング	1	NBR
11	DINコネクタ	1	PA
12	端子	-	-
13	ソレノイド	1	エポキシ
14	スプリング	1	SUS304CSP
15	すり割り付き小ねじ	4	SUS316
16	スプルー	1	-
17	フラッパー	1	SS400+Niメッキ
18	カラー	1	SUS316
19	振り子部	1	PTFE
20	手動操作用押しボタン	1	PA
21	すり割り付き小ねじ	2	SUS316
22	固定用インサートナット	2	SUS316

注) ケーブルはφ4.5~10mmを使用して下さい。

寸法表

単位: mm

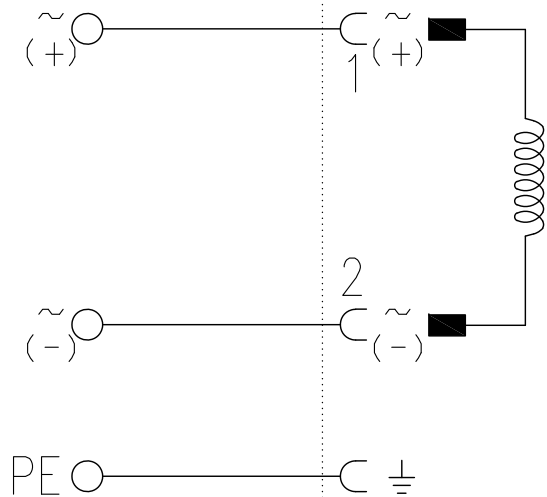
指定 サイズ	A(B)	φd	L	ねじ受口			H	h1	h2	φDu	W1	W2	固定用ネジ		参考重量 kg/台	Cv値	使用圧力範囲MPa (at20°C)	
				めねじ呼び	ℓ	φD							Y	Mxe			AC/50Hz,DC	AC/60Hz
□	13(3/8)	13	132±3.0	Rp3/8	15	22	154	85.5	30	34	62	49	50	M5x8	1.2	2.3	0~0.3	0~0.2
□	15(1/2)	16	137±3.0	Rp1/2	17	27	154	85.5	30	42	62	49	50	M5x8	1.2	5.3	0~0.1	0~0.07
□	20(3/4)	20	144±3.0	Rp3/4	18	36	154	85.5	30	52	62	49	50	M5x8	1.2	7.0	0~0.05	0~0.03

Note) 1. 固定用インサートナットを用いる場合は、e寸法以上ねじこまないとください。

お客様名		記入日
電源電圧	<input type="checkbox"/> DC24V <input type="checkbox"/> AC100V <input type="checkbox"/> AC200V	受取印
エスロン ソレノイドバルブ Type131 ねじ式 13-20A		
図番	S313201NJ	
SEKISUI 積水化学工業株式会社		

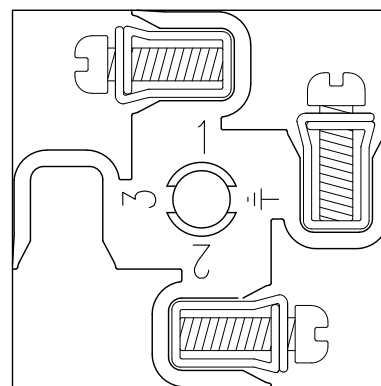
結線図

0-250V AC/DC

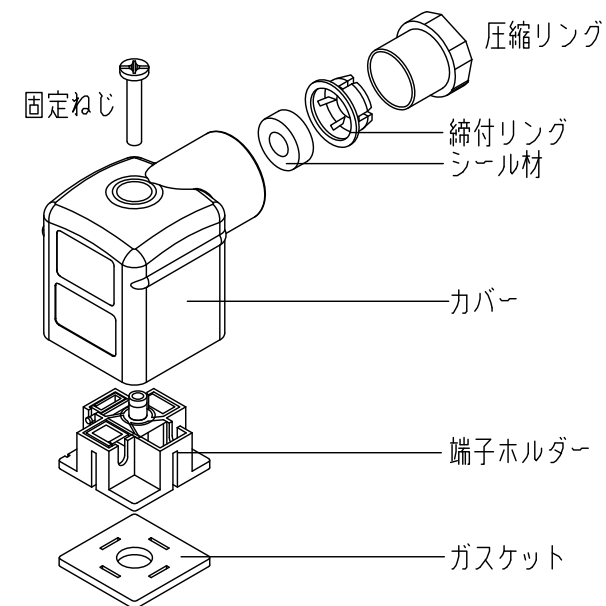


ソレノイド内部

ケーブル接続方法



電線断面積 0.25~1.5mm²



- 注) 1. 接続には、プラグの端子1、2及び⊕の3本を使用します。
 2. 接続方法はAC100/200V、DC24V電源のすべてに共通です。
 3. AC電源の場合、必ずアースを結線してください。
 4. DC電源の場合、+-の方向は問いません。

ケーブル外径 4.5~10mm対応

お客様名	記入日
	受取印
エスロン ソレノイドバルブ (TYPE131、TYPE142) 用ケーブルプラグ Type2518	
図番	S2518000V
SEKISUI 積水化学工業株式会社	