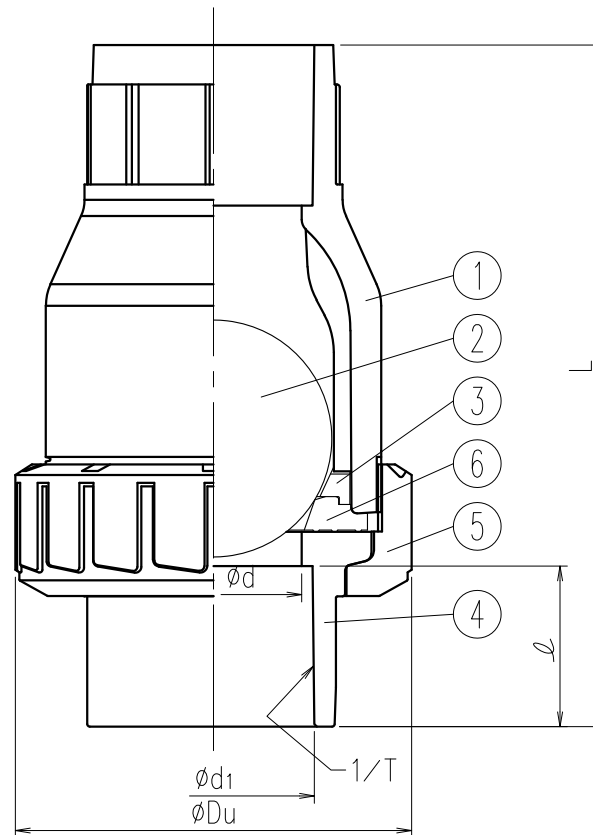


No.	部品名称	数量	材質
1	本体	1	□PVC □HT
2	ボール	1	
3	シートキャリア	1	
4	TSソケット	1	
5	ユニオンナット	1	
6	シート	1	□EPDM □FKM



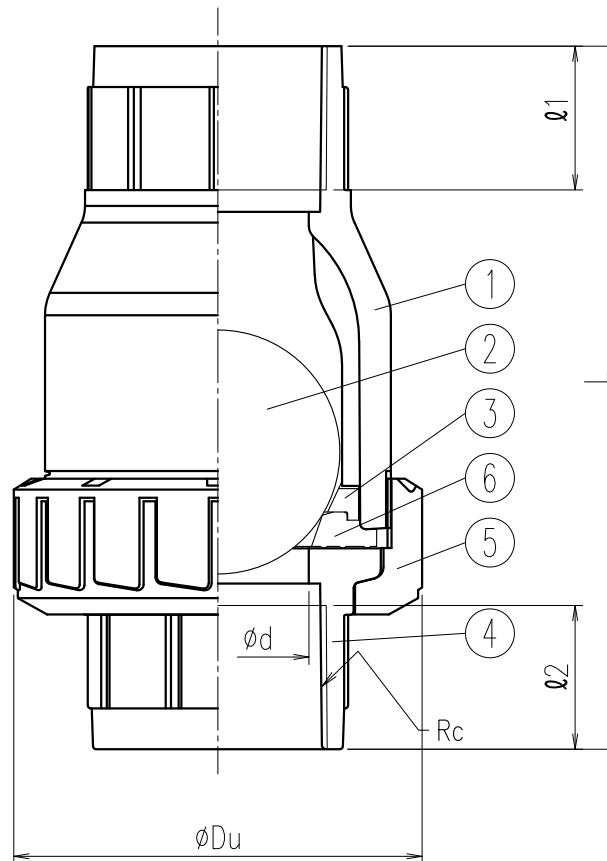
寸法表

単位：mm

Size	A(B)	φd	φDu	JIS			
				φd1	1/T	ℓ	L
□ 15(1/2)		16	49	22.3	1/37	22	98
□ 20(3/4)		20	59	26.3	1/42	25	118
□ 25(1)		25	67	32.3	1/43	29	124
□ 32(1-1/4)		32	98	38.4	1/37	32	153
□ 40(1-1/2)		40	98	48.5	1/38	35	153
□ 50(2)		50	120	60.6	1/34	38	180
□ 65(2 1/2)		65	150	76.6	1/48	61	259
□ 80(3)		78	150	89.6	1/49	64	281
□ 100(4)		102	228	114.7	1/56	84	404

お客様名		記入日
禁油処理	<input type="checkbox"/> 要	受取印
エスロン ボールチャッキ TS式 15~100A 図番 BC151HSJ		
SEKISUI 積水化学工業株式会社		

No.	部品名称	数量	材質/色
1	本体	1	PVC
2	ボール	1	
3	シートキャリア	1	
4	ねじ受口	1	
5	ユニオンナット	2	
6	シート	2	□EPDM □FKM



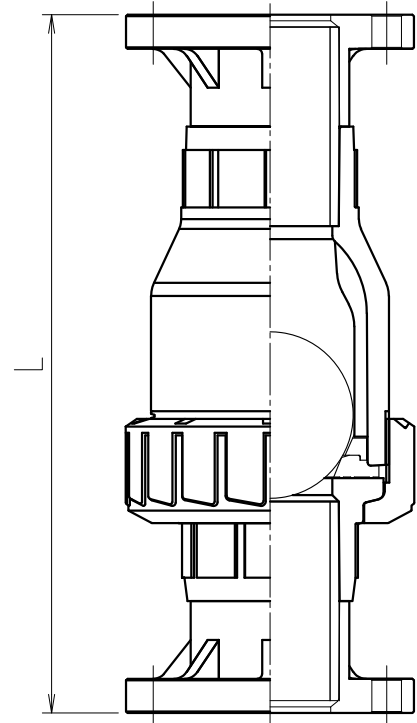
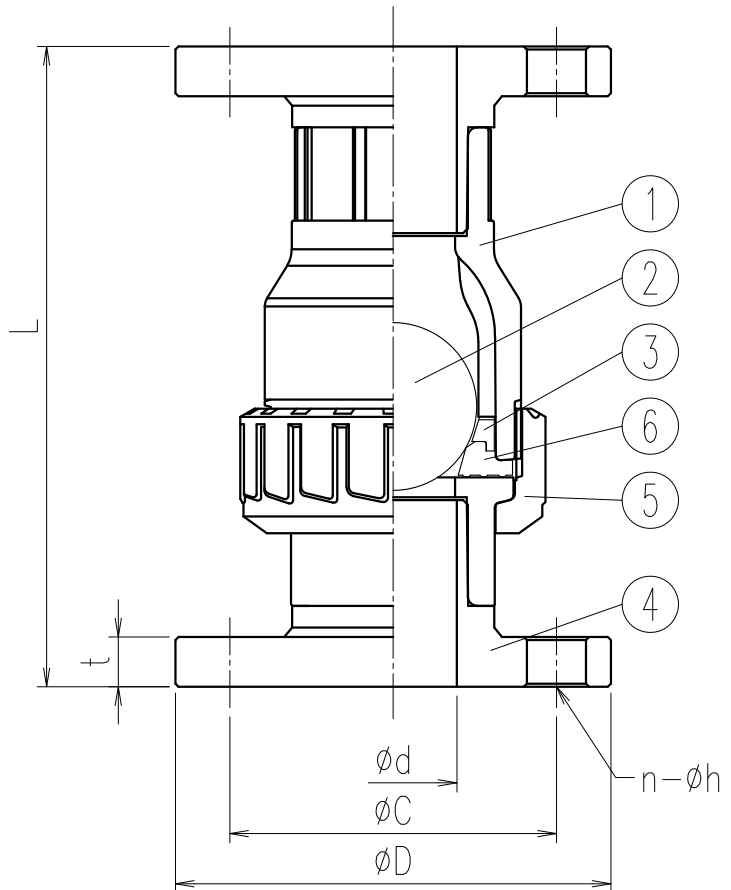
寸法表

単位：mm

Size	A(B)	Rc	ねじ受口		ϕd	ϕDu	L
			$\phi 1$ (本体側)	$\phi 2$ (受口側)			
□ 15(1/2)	1/2	1/2	18.0	18	16	49	88
□ 20(3/4)	3/4	3/4	21.0	18	20	59	106
□ 25(1)	1	1	24.0	23	25	67	112
□ 32(1-1/4)	1-1/4	1-1/4	30.8	31	32	98	152
□ 40(1-1/2)	1-1/2	1-1/2	31.0	25	40	98	144
□ 50(2)	2	2	38.0	30	50	120	172
□ 65(2 1/2)	2-1/2	2-1/2	44.5	32	65	150	226
□ 80(3)	3	3	37.0	37	78	150	251
□ 100(4)	4	4	55.0	45	102	228	346

Note) ねじ寸法は次の規格に準じています。JIS B0203

お客様名		記入日
禁油処理	<input type="checkbox"/> 要	受取印
エスロン		
ボールチャッキ ねじ式 15~100A		
図番	BC151HNJ	
SEKISUI 積水化学工業株式会社		



65-100Aは上図のようになります。

No.	部品名称	数量	材質
1	本体	1	□PVC □HT
2	ボール	1	
3	シートキャリア	1	
4	フランジ受口	2	
5	ユニオンナット	1	□EPDM □FKM
6	シート	1	

※フランジ受口は接着加工です。

寸法表 単位:mm

Size	A(B)	ϕd	JIS10Kフランジ				
			L	ϕD	ϕC	$n-\phi h$	T
□ 15(1/2)	16	16	135	95	70	4-15	14
□ 20(3/4)	20	20	160	100	75	4-15	14
□ 25(1)	25	25	170	125	90	4-19	14
□ 32(1.1/4)	32	32	205	135	100	4-19	16
□ 40(1.1/2)	40	40	205	140	105	4-19	16
□ 50(2)	50	50	230	155	120	4-19	20
□ 65(2 1/2)	65	65	398	175	140	4-19	22
□ 80(3)	78	78	425	185	150	8-19	22
□ 100(4)	102	102	584	210	175	8-19	24

Note) フランジ寸法は下記の規格に準じています。
JIS10K: JIS B 2220

お客様名		記入日
禁油処理	<input type="checkbox"/> 要	受取印
エスロン ボールチャッキ フランジ式 15~100A 図番 BC151HFJ		
SEKISUI 積水化学工業株式会社		