

寸法表

単位：mm

指定 サイズ	A(B)	ϕd	L	JIS10K				ANSI				DIN				H	h	ϕDA	ϕDB	参考重量 kg/台
				ϕD	ϕC	n- ϕh	t	ϕD	ϕC	n- ϕh	t	ϕD	ϕC	n- ϕh	t					
<input type="checkbox"/> 15 (1/2)	15	16	110±1.5	95	70	4-15	14	90	60.5	4-16	11	95	65	4-14	14	223	176	101	63	1.0
<input type="checkbox"/> 20 (3/4)	20	20	120±1.5	100	75	4-15	14	100	70.0	4-16	13	105	75	4-14	14	226	176	101	63	1.1
<input type="checkbox"/> 25 (1)	25	25	130±1.5	125	90	4-19	14	110	79.5	4-16	14	115	85	4-14	14	246	183	101	63	1.1
<input type="checkbox"/> 32 (1・1/4)	32	32	142±1.5	135	100	4-19	16	117	89.0	4-16	15.7	140	100	4-18	15	251	183	101	63	1.4
<input type="checkbox"/> 40 (1・1/2)	41	41	180±1.5	140	105	4-19	16	127	98.5	4-16	17	150	110	4-18	16	373	303	155	90	6.5
<input type="checkbox"/> 50 (2)	52	52	210±1.5	155	120	4-19	20	155	120.5	4-20	19	165	125	4-18	20	384	307	155	90	7.4

Note) 1. フランジ寸法は下記の規格に準じています。
 JIS10K: JIS B 2220, ANSI: ASME/ANSI B16.5, DIN: DIN2501 PN10/PN16 (ISO7005 PN10)
 2. 最高許容圧力 (at20℃) : 1.0MPa

No.	部品名称	数量	材質/型式
1	ボディ	1	<input type="checkbox"/> PVC <input type="checkbox"/> HT <input type="checkbox"/> PP <input type="checkbox"/> PVDF
2	隔膜	1	<input type="checkbox"/> EPDM <input type="checkbox"/> FKM <input type="checkbox"/> PTFE+EPDM <input type="checkbox"/> PTFE+PVDF+EPDM
3	隔膜埋込金具	1	SUS304
4	カバー	1	GF-PP
5	ピストン	1	GF-PP
6	ハウジング	1	GF-PP
7	位置決め	1	GF-PP
8	Oリング	7	NBR
9	スピンドル	1	SUS304
10	コンプレッサ金具	1	C3604
11	コンプレッサ	1	GF-PP
12	インジケータ	1	GF-PP
13	六角ナット	1	SUS304
14	ワッシャ	2	SUS304
15	六角ボルト	-	SUS304
16	六角ナット	-	SUS304
17	スプリングワッシャ	-	SUS304
18	ワッシャ	-	SUS304
19	エア配管用インサート	2	SUS304 (Rc1/4)
20	十字穴付皿小ねじ	1	SUS304
21	カバーインサートナット	1	SUS304
22	補強板 ※2)	2	SUS304
23	スタッドボルト	-	SUS304 ※1)
24	インサートナット	-	(PVC, HT, PP) C3604 ※1) (PVDF) SUS304 ※1)
25	キャップカバー	1	PC

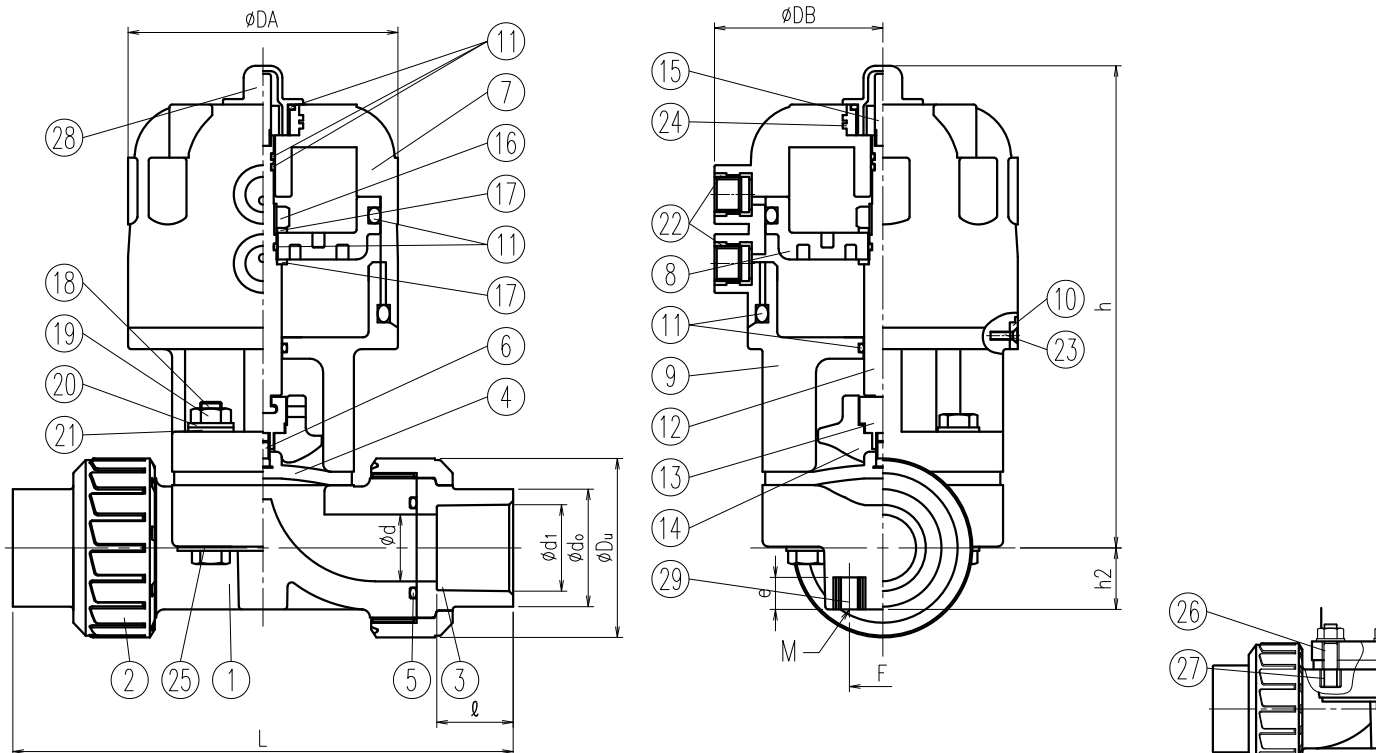
※1) 40,50Aのみ ※2) HT,PP,PVDFのみ

お客様名		記入日
フランジ規格	<input type="checkbox"/> JIS10K <input type="checkbox"/> ANSI <input type="checkbox"/> DIN	受取印
禁油処理	<input type="checkbox"/> 要	

エスロン
 F型エア式ダイヤフラムバルブ 復作動型 フランジ式 15A-50A
 図番 FDAD1550FJ

SEKISUI 積水化学工業株式会社

No.	部品名称	数量	材質/型式	No.	部品名称	数量	材質/型式
※1) 40,50Aのみ ※2) HTのみ				1	ボディ	1	□PVC
				2	ユニオンナット	2	□HT
				3	TS受口	2	
				4	隔膜	1	□EPDM □FKM □PTFE+EPDM □PTFE+PVDF+EPDM
				5	Oリング	2	□EPDM □FKM
				6	隔膜埋込金具	1	SUS304
				7	カバー	1	GF-PP
				8	ピストン	1	GF-PP
				9	ハウジング	1	GF-PP
				10	位置決め	1	GF-PP
				11	Oリング	7	NBR
				12	スピンドル	1	SUS304
				13	コンプレッサ金具	1	C3604
				14	コンプレッサ	1	GF-PP
				15	インジケータ	1	PA
				16	六角ナット	1	SUS304
				17	ワッシャ	2	SUS304
				18	六角ボルト	-	SUS304
				19	六角ナット	-	SUS304
				20	スプリングワッシャ	-	SUS304
				21	ワッシャ	-	SUS304
				22	エア配管用インサート	2	SUS304 (Rc1/4)
				23	十字穴付皿小ねじ	1	SUS304
				24	カバーインサートナット	1	SUS304
				25	補強板 ※2)	2	SUS304
				26	スタッドボルト	-	SUS304 ※1)
				27	インサートナット	-	C3604 ※1)
				28	キャップカバー	1	PC
				29	インサートナット	2	C3604



寸法表

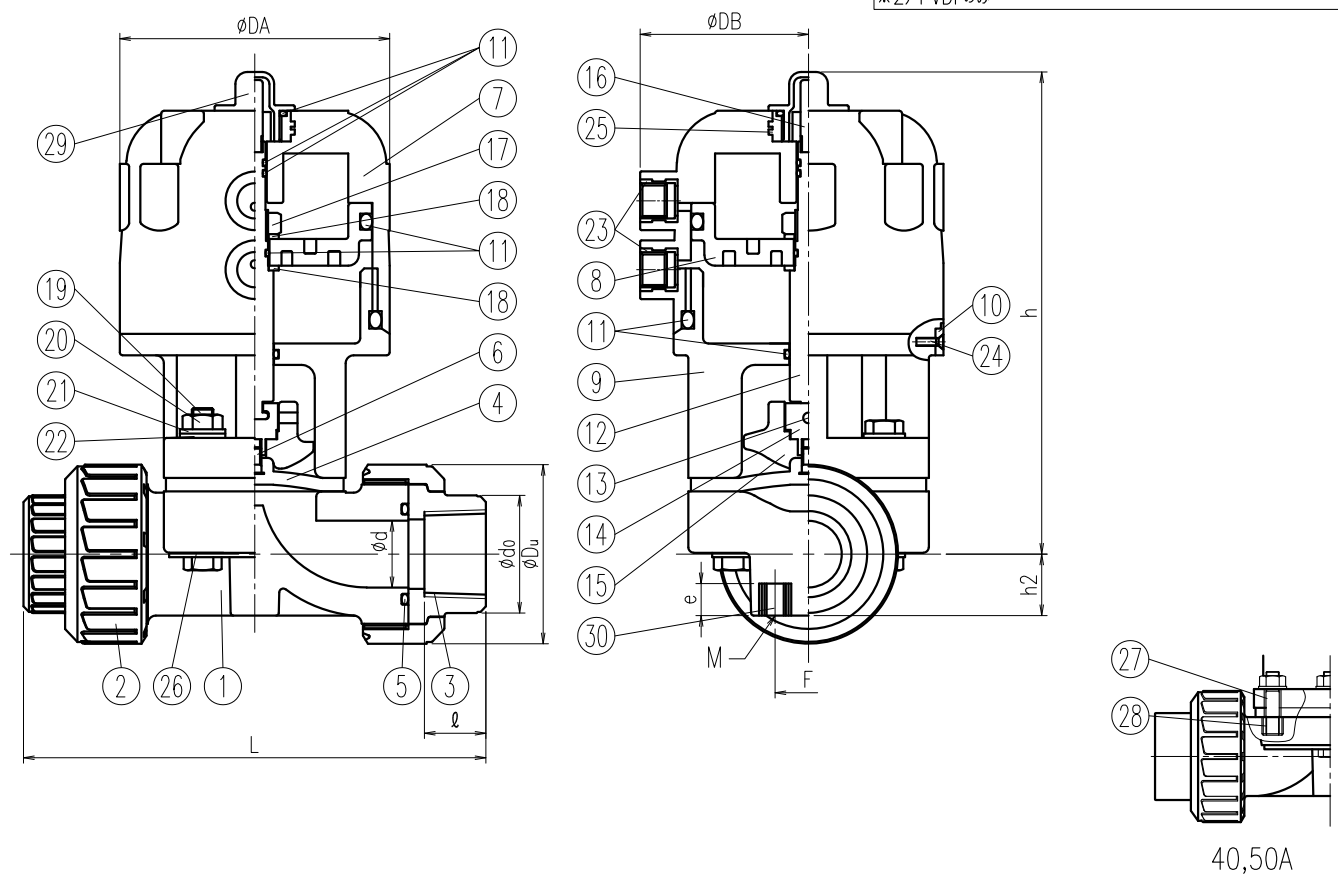
単位：mm

指定 サイズ	A(B)	φd	L	TS受口				h	h2	φDu	φDA	φDB	固定用 インサートナット		参考重量 kg/台
				φd1	1/T	ℓ	φdo						F	MXe	
□ 15(1/2)	16	144±3.0	22.3	1/37	22	33	176	15.0	49	101	63	25	M6x12	0.8	
□ 20(3/4)	20	172±3.0	26.3	1/42	25	35	176	18.0	59	101	63	25	M6x12	0.9	
□ 25(1)	25	187±3.0	32.3	1/43	29	44	183	23.0	67	101	63	25	M6x12	0.9	
□ 32(1・1/4)	32	210±3.0	38.4	1/37	32	54	183	23.0	81	101	63	25	M6x12	1.2	
□ 40(1・1/2)	40	262±3.0	48.5	1/38	35	66	307	32.5	98	155	90	45	M8x12	5.4	
□ 50(2)	50	298±3.0	60.7	1/34	38	77	308	37.5	120	155	90	45	M8x12	5.5	

Note) 1. 固定用インサートナットを使用する場合、e寸法以上ねじ込まないでください。
2. 最高許容圧力：1.0MPa (at20°C) EPDM/PTFE

お客様名		記入日
禁油処理	<input type="checkbox"/> 要	受取印
エスロン F型エア式ダイヤフラムバルブ 復作動型 TS式 15A-50A 図番 FDAD1550SJ SEKISUI 積水化学工業株式会社		

No.	部品名称	数量	材質/型式	No.	部品名称	数量	材質/型式
29	キャップカバー	1	PC	1	ボディ	1	□PVC □PVDF
30	インサートナット	2	C3604	2	ユニオンナット	2	
※1) 40,50Aのみ ※2) PVDFのみ				3	ねじ受口	2	
				4	隔膜	1	□EPDM □FKM □PTFE+EPDM □PTFE+PVDF+EPDM
				5	Oリング	2	□EPDM □FKM
				6	隔膜埋込金具	1	SUS304
				7	カバー	1	GF-PP
				8	ピストン	1	GF-PP
				9	ハウジング	1	GF-PP
				10	位置決め	1	GF-PP
				11	Oリング	7	NBR
				12	スピンドル	1	SUS304
				13	コンプレッサ止めピン	1	SUS304
				14	コンプレッサ金具	1	C3604
				15	コンプレッサ	1	GF-PP
				16	インジケータ	1	PA
				17	六角ナット	1	SUS304
				18	ワッシャ	2	SUS304
				19	六角ボルト	-	SUS304
				20	六角ナット	-	SUS304
				21	スプリングワッシャ	-	SUS304
				22	ワッシャ	-	SUS304
				23	エア配管用インサート	2	SUS304 (Rc1/4)
				24	十字穴付皿小ねじ	1	SUS304
				25	カバーインサートナット	1	SUS304
				26	補強板 ※2)	2	SUS304
				27	スタッドボルト	-	SUS304 ※1)
				28	インサートナット	-	(PVC) C3604 ※1) (PVDF) SUS304 ※1)



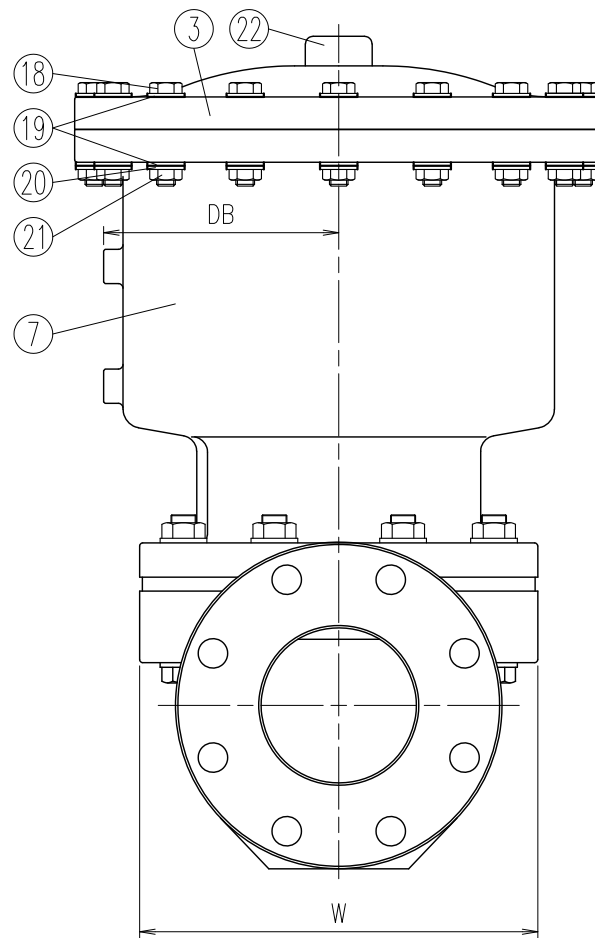
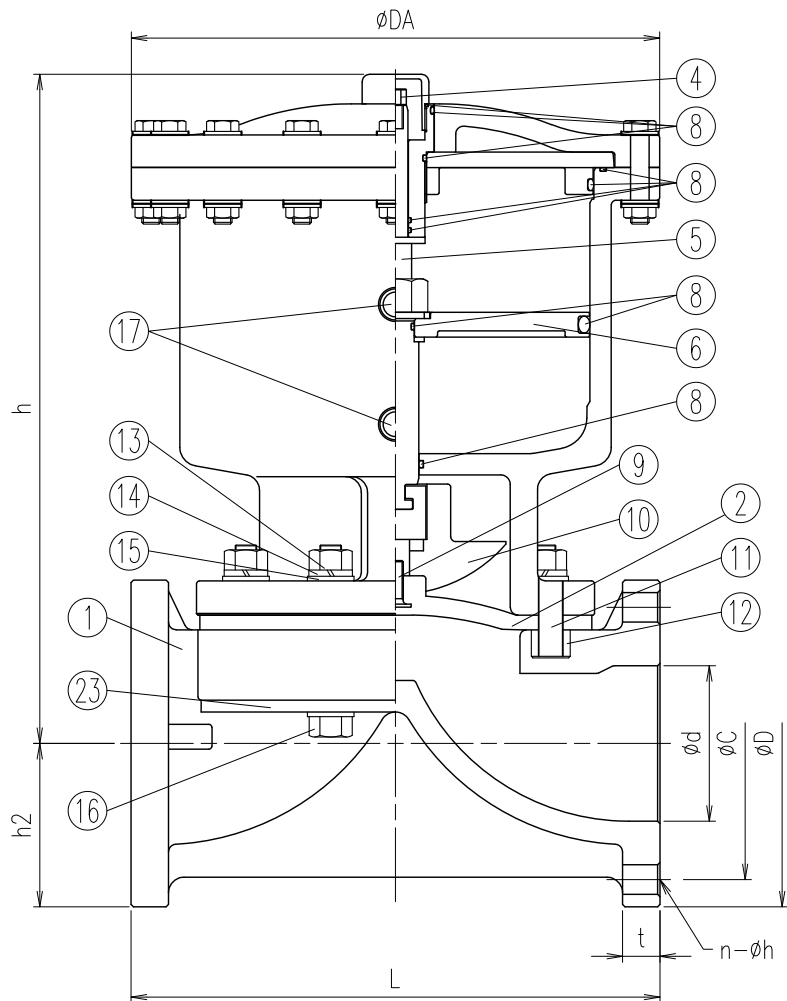
寸法表

単位:mm

指定 サイズ	A(B)	ϕd	L		Rc	ℓ		ϕdo	h	h2	ϕDu	ϕDA	ϕDB	固定用 インサートナット		参考重量 kg/台
			PVC	PVDF		PVC	PVDF							F	MXe	
□ 15(1/2)	16	16	133±3.0	134±3.0	Rc1/2	18	20	30	176	15.0	49	101	63	25	M6x12	0.8
□ 20(3/4)	20	20	157±3.0	157±3.0	Rc3/4	18	22	35	176	18.0	59	101	63	25	M6x12	0.9
□ 25(1)	25	25	173±3.0	180±3.0	Rc1	23	24	44	183	23.0	67	101	63	25	M6x12	0.9
□ 32(1・1/4)	31	31	188±3.0	191±3.0	Rc1・1/4	23	25	54	183	23.0	81	101	63	25	M6x12	1.2
□ 40(1・1/2)	40	40	248±3.0	254±3.0	Rc1・1/2	25	28	65	307	32.5	98	155	90	45	M8x12	5.4
□ 50(2)	50	50	280±3.0	290±3.0	Rc2	30	30	77	308	37.5	120	155	90	45	M8x12	5.5

Note) 1. ねじ寸法は下記の規格に準じています。JIS B 0203
 2. 固定用インサートナットを使用する場合、e寸法以上ねじ込まないでください。
 3. 最高許容圧力 (at20℃) : 1.0MPa

お客様名		記入日
禁油処理	<input type="checkbox"/> 要	受取印
エスロン		
F型エア式ダイヤフラムバルブ 復作動型 ねじ式 15A-50A		
図番	FDAD1550NJ	
SEKISUI 積水化学工業株式会社		



寸法表

単位：mm

指定 サイズ	A(B)	ϕd	L	フランジ受口				h	h2	ϕDA	ϕDB	W	参考重量 kg/台
				ϕD	ϕC	$n-\phi h$	t						
□ 65 (2 1/2)		67	250±1.5	175	140	4-19	22	386	88	285	124	171	11.9
□ 80 (3)		80	280±1.5	185	150	8-19	22	392	93	285	124	202	13.5
□ 100 (4)		100	340±1.5	210	175	8-19	24	430	105	340	151	256	21.3

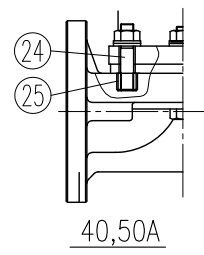
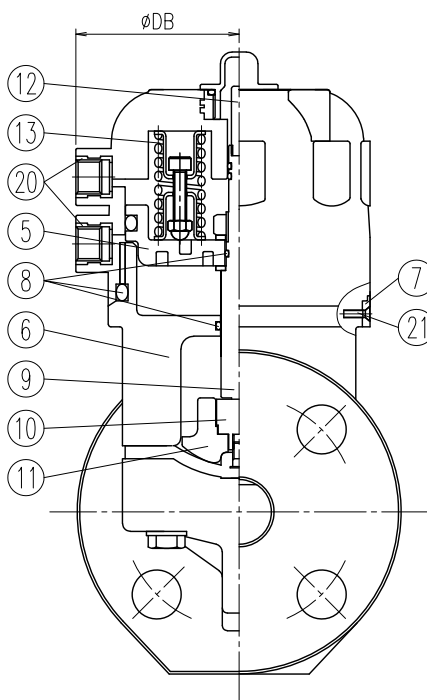
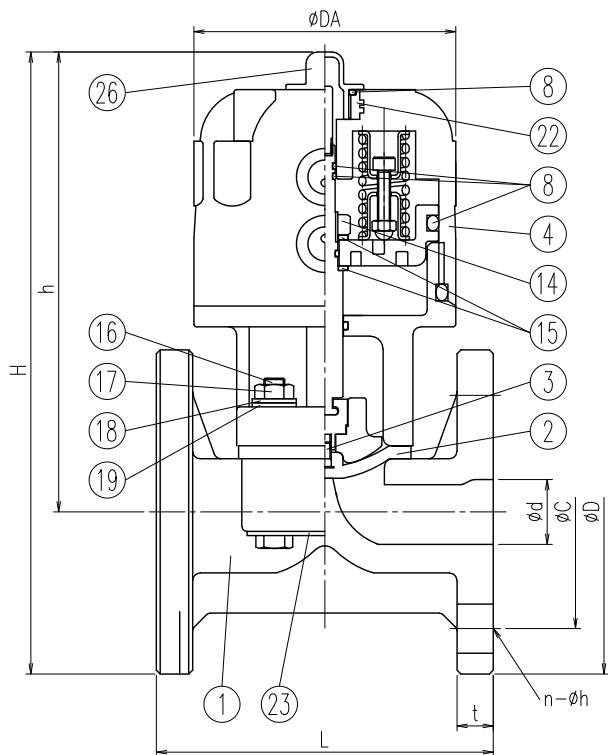
Note) 1. フランジ受口寸法は次の規格に準じています。JIS B 2220
2. 最高許容圧力 (at20℃) : 0.7MPa

No.	部品名称	数量	材質/型式
1	ボディ	1	□PVC □HT □PP □PVDF
2	隔膜	1	□EPDM □FKM □PTFE+EPDM □PTFE+PVDF+EPDM
3	ボンネット	1	GF-PP
4	インジケータ	1	GF-PP
5	スピンドル	1	SUS304
6	ピストン	1	A6061
7	ハウジング	1	GF-PP
8	Oリング	10	NBR
9	隔膜埋込金具	1	SUS304
10	コンプレッサ	1	GF-PP
11	スタッドボルト	4	SUS304
12	インサートナット	4	C3604 (PVDF: SUS304)
13	六角ナット	8	SUS304
14	スプリングワッシャ	8	SUS304
15	ワッシャ	12	SUS304
16	六角ボルト	4	SUS304
17	エア配管用インサート	2	SUS304 (Rc1/4)
18	六角ボルト	-	SUS304
19	ワッシャ	-	SUS304
20	スプリングワッシャ	-	SUS304
21	六角ナット	-	SUS304
22	インジケータカバー	1	PC
23	補強板※1)	2	SUS304

※1) HT,PP,PVDFのみ

お客様名		記入日
禁油処理	<input type="checkbox"/> 要	受取印
エスロン F型エア式ダイヤフラムバルブ 復作動型 JIS10Kフランジ式 65A-100A		
図番	FDAD651HFJ	
SEKISUI 積水化学工業株式会社		

No.	部品名称	数量	材質/型式	No.	部品名称	数量	材質/型式
※1) 40,50Aのみ				※2) HT,PP,PVDFのみ			
1	ボディ	1	□PVC □HT (JIS: 茶) □CPVC (ANSI-DIN: グレー) □PP □PVDF	2	隔膜	1	□EPDM □FKM □PTFE+EPDM □PTFE+PVDF+EPDM
3	隔膜埋込金具	1	SUS304	4	カバー	1	GF-PP
5	ピストン	1	GF-PP	6	ハウジング	1	GF-PP
7	位置決め	1	GF-PP	8	Oリング	7	NBR
9	スピンドル	1	SUS304	10	コンプレッサ金具	1	C3604
11	コンプレッサ	1	GF-PP	12	インジケータ	1	GF-PP
13	スプリングユニット	-	バネ鋼	14	六角ナット	1	SUS304
15	ワッシャ	2	SUS304	16	六角ボルト	-	SUS304
17	六角ナット	-	SUS304	18	スプリングワッシャ	-	SUS304
19	ワッシャ	-	SUS304	20	エア配管用インサート	2	SUS304 (Rc1/4)
21	十字穴付皿小ねじ	1	SUS304	22	カバーインサートナット	1	SUS304
23	補強板 ※2)	2	SUS304	24	スタッドボルト	-	SUS304 ※1)
25	インサートナット	-	(PVC, HT, PP) C3604 ※1) (PVDF) SUS304 ※1)	26	キャップカバー	1	PC



寸法表

単位: mm

Size	A(B)	ϕd	L	JIS10K				ANSI				DIN				H	h	ϕDA	ϕDB	参考重量 kg/unit
				ϕD	ϕC	n- ϕh	t	ϕD	ϕC	n- ϕh	t	ϕD	ϕC	n- ϕh	t					
□ 15(1/2)	16	110±1.5	95	70	4-15	14	90	60.5	4-16	11.0	95	65	4-14	14	223	176	101	63	1.6	
□ 20(3/4)	20	120±1.5	100	75	4-15	14	100	70.0	4-16	13.0	105	75	4-14	14	226	176	101	63	1.7	
□ 25(1)	25	130±1.5	125	90	4-19	14	110	79.5	4-16	14.0	115	85	4-14	14	246	183	101	63	1.8	
□ 32(1-1/4)	32	142±1.5	135	100	4-19	16	117	89.0	4-16	15.7	140	100	4-18	15	251	183	101	63	2.1	
□ 40(1-1/2)	41	180±1.5	140	105	4-19	16	127	98.5	4-16	17.0	150	110	4-18	16	373	303	155	90	8.0	
□ 50(2)	52	210±1.5	155	120	4-19	20	155	120.5	4-20	19.0	165	125	4-18	20	384	307	155	90	8.9	

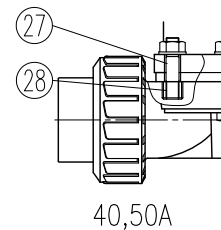
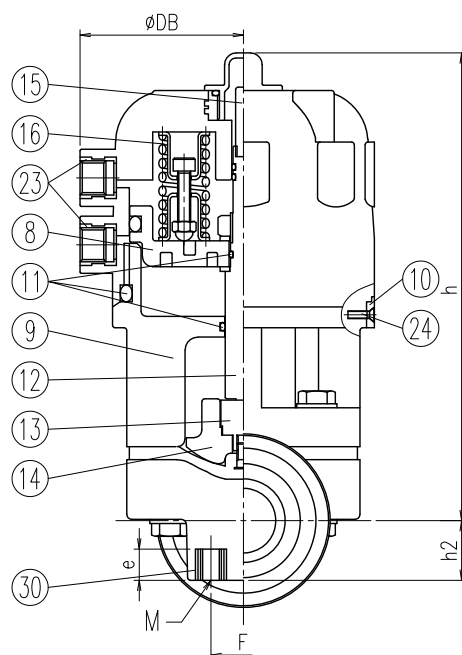
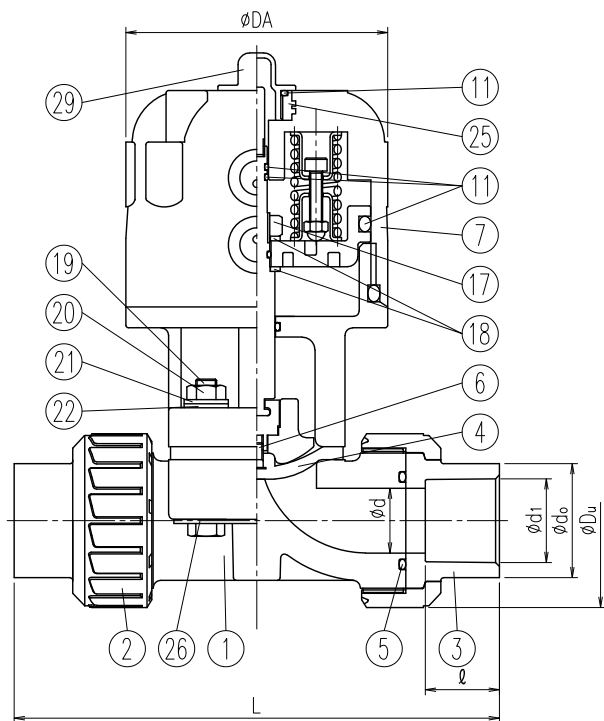
Note) 1. フランジ寸法は下記の規格に準じています。

JIS10K: JIS B 2220, ANSI: ASME/ANSI B16.5, DIN: DIN2501 PN10/PN16 (ISO7005 PN10)

2. 最高許容圧力 (at20℃): 10K仕様品:1.0MPa, 7K仕様品:0.7MPa

お客様名		記入日
最高許容圧力	□10K仕様 □7K仕様	受取印
フランジ規格	□JIS10K □ANSI □DIN	
禁油処理	□要	
エスロン		
F型エア式ダイヤフラムバルブ 逆作動型 フランジ式 15A-50A		
図番	FDAS1550FJ	
SEKISUI 積水化学工業株式会社		

No.	部品名称	数量	材質/型式	No.	部品名称	数量	材質/型式
30	インサートナット	2	C3604	1	ボディ	1	□PVC □HT
※1) 40,50Aのみ ※2) HTのみ				2	ユニオンナット	2	
				3	TS受口	2	
				4	隔膜	1	□EPDM □FKM □PTFE+EPDM □PTFE+PVDF+EPDM
				5	Oリング	2	□EPDM □FKM
				6	隔膜埋込金具	1	SUS304
				7	カバー	1	GF-PP
				8	ピストン	1	GF-PP
				9	ハウジング	1	GF-PP
				10	位置決め	1	GF-PP
				11	Oリング	7	NBR
				12	スピンドル	1	SUS304
				13	コンプレッサ金具	1	C3604
				14	コンプレッサ	1	GF-PP
				15	インジケータ	1	GF-PP
				16	スプリングユニット	-	バネ鋼
				17	六角ナット	1	SUS304
				18	ワッシャ	2	SUS304
				19	六角ボルト	-	SUS304
				20	六角ナット	-	SUS304
				21	スプリングワッシャ	-	SUS304
				22	ワッシャ	-	SUS304
				23	エア配管用インサート	2	SUS304 (Rc1/4)
				24	十字穴付皿小ねじ	1	SUS304
				25	カバーインサートナット	1	SUS304
				26	補強板 ※2)	2	SUS304
				27	スタッドボルト	-	SUS304 ※1)
				28	インサートナット	-	C3604 ※1)
				29	キャップカバー	1	PC



寸法表

単位: mm

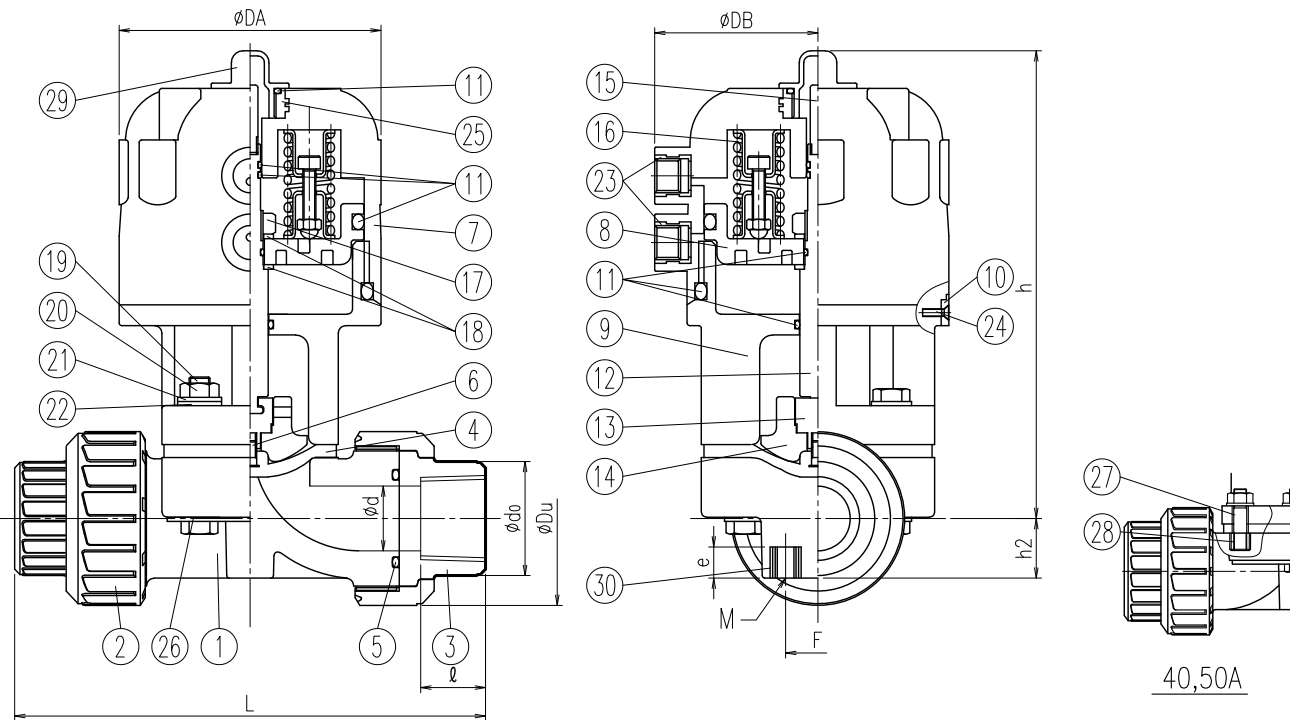
指定 サイズ	A(B)	ϕd	L	TS受口				h	h2	ϕDu	ϕDA	ϕDB	固定用 インサートナット		参考重量 kg/台
				$\phi d1$	1/T	ℓ	ϕdo						F	MXe	
□ 15(1/2)	15	16	144±3.0	22.3	1/37	22	33	176	15.0	49	101	63	25	M6x12	1.4
□ 20(3/4)	20	20	172±3.0	26.3	1/42	25	35	176	18.0	59	101	63	25	M6x12	1.5
□ 25(1)	25	25	187±3.0	32.3	1/43	29	44	183	23.0	67	101	63	25	M6x12	1.6
□ 32(1・1/4)	32	32	210±3.0	38.4	1/37	32	54	183	23.0	81	101	63	25	M6x12	1.9
□ 40(1・1/2)	40	40	262±3.0	48.5	1/38	35	66	307	32.5	98	155	90	45	M8x12	8.0
□ 50(2)	50	50	298±3.0	60.7	1/34	38	77	308	37.5	120	155	90	45	M8x12	8.9

Note) 1. 固定用インサートナットを使用する場合、e寸法以上ねじ込まないでください。

2. 最高許容圧力 (at20℃): 10K仕様品:1.0MPa、7K仕様品:0.7MPa

お客様名		記入日
最高許容圧力	□10K仕様 □7K仕様	受取印
禁油処理	□要	
Eスロン		
F型エア式ダイヤフラムバルブ 逆作動型 TS式 15A-50A		
図番	FDAS1550SJ	
SEKISUI 積水化学工業株式会社		

No.	部品名称	数量	材質/型式	No.	部品名称	数量	材質/型式
30	インサートナット	2	C3604	1	ボディ	1	□PVC □PVDF
※1) 40,50Aのみ				2	ユニオンナット	2	□PVC □PVDF
※2) PVDFのみ				3	ねじ受口	2	
4	隔膜	1	□EPDM □FKM □PTFE+EPDM □PTFE+PVDF+EPDM	5	Oリング	2	□EPDM □FKM
6	隔膜埋込金具	1	SUS304	6	リング	2	□EPDM □FKM
7	カバー	1	GF-PP	7	隔膜埋込金具	1	SUS304
8	ピストン	1	GF-PP	8	カバー	1	GF-PP
9	ハウジング	1	GF-PP	9	ピストン	1	GF-PP
10	位置決め	1	GF-PP	10	ハウジング	1	GF-PP
11	Oリング	7	NBR	11	位置決め	1	GF-PP
12	スピンドル	1	SUS304	12	Oリング	7	NBR
13	コンプレッサ金具	1	C3604	13	スピンドル	1	SUS304
14	コンプレッサ	1	GF-PP	14	コンプレッサ金具	1	C3604
15	インジケータ	1	GF-PP	15	コンプレッサ	1	GF-PP
16	スプリングユニット	-	バネ鋼	16	インジケータ	1	GF-PP
17	六角ナット	1	SUS304	17	スプリングユニット	-	バネ鋼
18	ワッシャ	2	SUS304	18	六角ナット	1	SUS304
19	六角ボルト	-	SUS304	19	ワッシャ	2	SUS304
20	六角ナット	-	SUS304	20	六角ボルト	-	SUS304
21	スプリングワッシャ	-	SUS304	21	六角ナット	-	SUS304
22	ワッシャ	-	SUS304	22	スプリングワッシャ	-	SUS304
23	エア配管用インサート	2	SUS304 (Rc1/4)	23	ワッシャ	-	SUS304
24	十字穴付皿小ねじ	1	SUS304	24	エア配管用インサート	2	SUS304 (Rc1/4)
25	カバーインサートナット	1	SUS304	25	十字穴付皿小ねじ	1	SUS304
26	補強板 ※2)	2	SUS304	26	カバーインサートナット	1	SUS304
27	スタッドボルト	-	SUS304 ※1)	27	補強板 ※2)	2	SUS304
28	インサートナット	-	C3604 ※1) (PVC) SUS304 ※1) (PVDF)	28	スタッドボルト	-	SUS304 ※1)
29	キャップカバー	1	PC	29	インサートナット	-	C3604 ※1) (PVC) SUS304 ※1) (PVDF)



寸法表

単位:mm

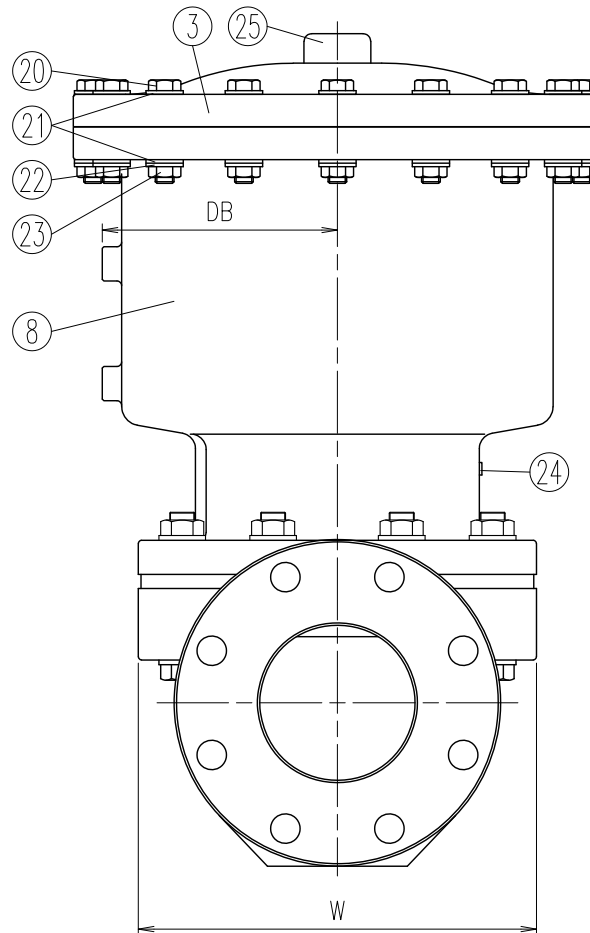
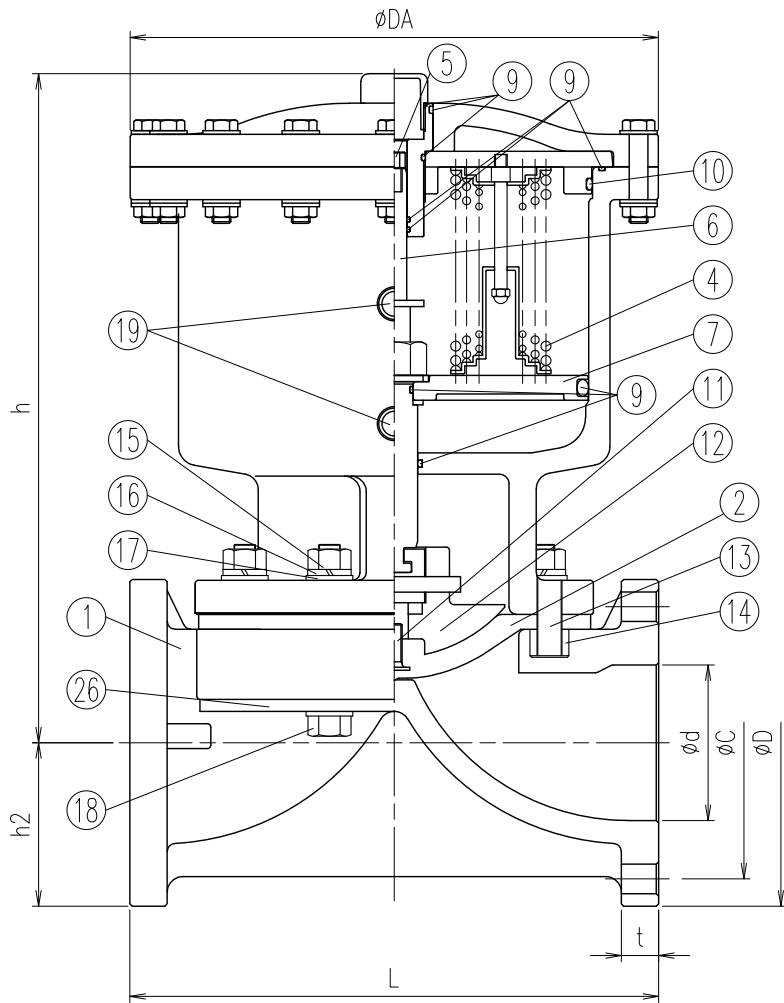
指定 サイズ	A(B)	ϕd	L		Rc	ℓ		ϕdo	h	h2	ϕDu	ϕDA	ϕDB	固定用 インサートナット		参考重量 kg/台
			PVC	PVDF		PVC	PVDF							F	MXe	
□ 15(1/2)	16	16	133±3.0	134±3.0	Rc1/2	18	20	30	176	15.0	49	101	63	25	M6×12	1.4
□ 20(3/4)	20	20	157±3.0	157±3.0	Rc3/4	18	22	35	176	18.0	59	101	63	25	M6×12	1.5
□ 25(1)	25	25	173±3.0	180±3.0	Rc1	23	24	44	183	23.0	67	101	63	25	M6×12	1.6
□ 32(1・1/4)	31	31	188±3.0	191±3.0	Rc1・1/4	23	25	54	183	23.0	81	101	63	25	M6×12	1.9
□ 40(1・1/2)	40	40	248±3.0	254±3.0	Rc1・1/2	25	28	65	307	32.5	98	155	90	45	M8×12	8.0
□ 50(2)	50	50	280±3.0	290±3.0	Rc2	30	30	77	308	37.5	120	155	90	45	M8×12	8.9

Note) 1. ねじ寸法は下記の規格に準じています。JIS B 0203.

2. 固定用インサートナットを使用する場合、e寸法以上ねじ込まないでください。

3. 最高許容圧力 (at20°C) : 10K仕様品:1.0MPa. 7K仕様品:0.7MPa

お客様名		記入日
最高許容圧力	□ 10K仕様 □ 7K仕様	受取印
禁油処理	□ 要	
エスロン		
F型エア式ダイヤフラムバルブ 逆作動型 ねじ式 15A-50A		
図番	FDAS1550NJ	
SEKISUI 積水化学工業株式会社		



寸法表

単位：mm

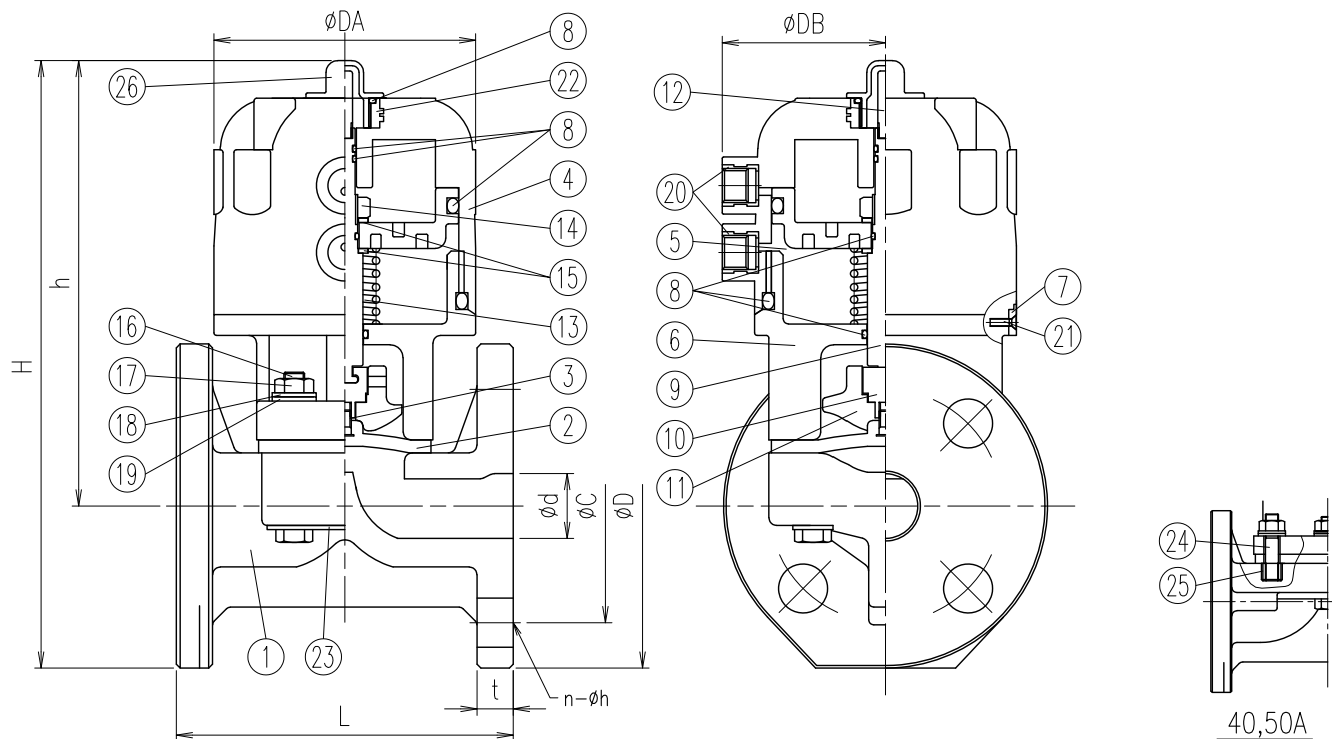
指定 サイズ	A(B)	φd	L	フランジ受口				h	h2	φDA	φDB	W	参考重量 kg/台
				φD	φC	n-φh	t						
□ 65(2 1/2)	67	250±1.5	175	140	4-19	22	386	88	285	124	171	15.9	
□ 80(3)	80	280±1.5	185	150	8-19	22	392	93	285	124	202	17.5	
□ 100(4)	100	340±1.5	210	175	8-19	24	430	105	340	151	256	27.3	

Note) 1. フランジ受口寸法は次の規格に準じています。JIS B 2220
2. 最高許容圧力(at20℃)：0.7MPa

No.	部品名称	数量	材質/型式
1	ボディ	1	□PVC □HT □PP □PVDF
2	隔膜	1	□EPDM □FKM □PTFE+EPDM □PTFE+PVDF+EPDM
3	ボンネット	1	GF-PP
4	スプリング	-	バネ鋼
5	インジケータ	1	GF-PP
6	スピンドル	1	SUS304
7	ピストン	1	A6061
8	ハウジング	1	GF-PP
9	Oリング	9	NBR
10	Oリング	1	NBR(100Aのみ)
11	隔膜埋込金具	1	SUS304
12	コンプレッサ	1	GF-PP
13	スタッドボルト	4	SUS304
14	インサートナット	4	C3604(PVDF:SUS304)
15	六角ナット	8	SUS304
16	スプリングワッシャ	8	SUS304
17	ワッシャ	12	PVC HT, PP, PVDF
18	六角ボルト	4	SUS304
19	エア配管用インサート	2	SUS304(Rc1/4)
20	六角ボルト	-	SUS304
21	ワッシャ	-	SUS304
22	スプリングワッシャ	-	SUS304
23	六角ナット	-	SUS304
24	通気プラグ	1	SUS304
25	インジケータカバー	1	PC
26	補強板※1)	2	SUS304

※1) HT,PP,PVDFのみ

お客様名		記入日
禁油処理	<input type="checkbox"/> 要	受取印
エスロン F型エア式ダイヤフラムバルブ 逆作動型 JIS10Kフランジ式 65A-100A		
図番	FDAS651HFJ	
SEKISUI 積水化学工業株式会社		



寸法表

単位：mm

指定 サイズ	A(B)	ϕd	L	JIS10K				ANSI				DIN				H	h	ϕDA	ϕDB	参考重量 kg/台
				ϕD	ϕC	n- ϕh	t	ϕD	ϕC	n- ϕh	t	ϕD	ϕC	n- ϕh	t					
<input type="checkbox"/> 15(1/2)	16	110±1.5	95	70	4-15	14	90	60.5	4-16	11	95	65	4-14	14	223	176	101	63	1.3	
<input type="checkbox"/> 20(3/4)	20	120±1.5	100	75	4-15	14	100	70.0	4-16	13	105	75	4-14	14	226	176	101	63	1.4	
<input type="checkbox"/> 25(1)	25	130±1.5	125	90	4-19	14	110	79.5	4-16	14	115	85	4-14	14	246	183	101	63	1.5	
<input type="checkbox"/> 32(1・1/4)	32	142±1.5	135	100	4-19	16	117	89.0	4-16	15.7	140	100	4-18	15	251	183	101	63	1.8	
<input type="checkbox"/> 40(1・1/2)	41	180±1.5	140	105	4-19	16	127	98.5	4-16	17	150	110	4-18	16	373	303	155	90	7.3	
<input type="checkbox"/> 50(2)	52	210±1.5	155	120	4-19	20	155	120.5	4-20	19	165	125	4-18	20	384	307	155	90	8.2	

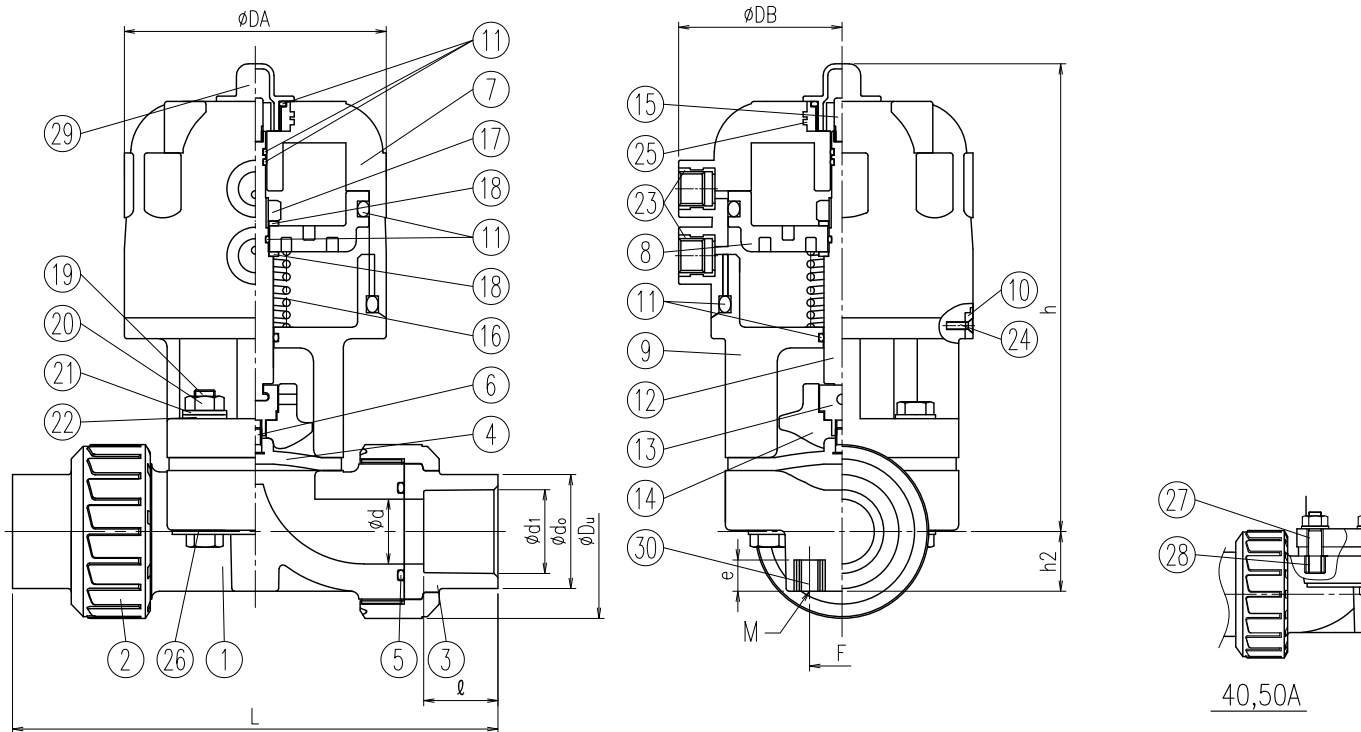
Note) 1. フランジ寸法は下記の規格に準じています。
 JIS10K: JIS B 2220, ANSI: ASME/ANSI B16.5, DIN: DIN2501 PN10/PN16 (ISO7005 PN10)
 2. 最高許容圧力 (at20℃) : 1.0MPa

No.	部品名称	数量	材質/型式
1	ボディ	1	<input type="checkbox"/> PVC <input type="checkbox"/> HT <input type="checkbox"/> PP <input type="checkbox"/> PVDF
2	隔膜	1	<input type="checkbox"/> EPDM <input type="checkbox"/> FKM <input type="checkbox"/> PTFE+EPDM <input type="checkbox"/> PTFE+PVDF+EPDM
3	隔膜埋込金具	1	SUS304
4	カバー	1	GF-PP
5	ピストン	1	GF-PP
6	ハウジング	1	GF-PP
7	位置決め	1	GF-PP
8	Oリング	7	NBR
9	スピンドル	1	SUS304
10	コンプレッサ金具	1	C3604
11	コンプレッサ	1	GF-PP
12	インジケータ	1	GF-PP
13	スプリング	1	バネ鋼
14	六角ナット	1	SUS304
15	ワッシャ	2	SUS304
16	六角ボルト	2	SUS304
17	六角ナット	-	SUS304
18	スプリングワッシャ	-	SUS304
19	ワッシャ	-	SUS304
20	エア配管用インサート	2	SUS304 (Rc1/4)
21	十字穴付皿小ねじ	1	SUS304
22	カバーインサートナット	1	SUS304
23	補強板 ※2)	2	SUS304
24	スタッドボルト	-	SUS304 ※1)
25	インサートナット	-	(PVC, HT, PP) C3604 ※1) (PVDF) SUS304 ※1)
26	キャップカバー	1	PC

※1) 40,50Aのみ ※2) HT,PP,PVDFのみ

お客様名		記入日
フランジ規格	<input type="checkbox"/> JIS10K <input type="checkbox"/> ANSI <input type="checkbox"/> DIN	受取印
禁油処理	<input type="checkbox"/> 要	
エスロン		
F型エア式ダイヤフラムバルブ 正作動型 フランジ式 15A-50A		
図番	FDAA1550FJ	
SEKISUI 積水化学工業株式会社		

No.	部品名称	数量	材質/型式	No.	部品名称	数量	材質/型式
30	インサートナット	2	C3604	1	ボディ	1	
※1) 40,50Aのみ ※2) HTのみ				2	ユニオンナット	2	□PVC □HT
				3	TS受口	2	
				4	隔膜	1	□EPDM □FKM □PTFE+EPDM □PTFE+PVDF+EPDM
				5	Oリング	2	□EPDM □FKM
				6	隔膜埋込金具	1	SUS304
				7	カバー	1	GF-PP
				8	ピストン	1	GF-PP
				9	ハウジング	1	GF-PP
				10	位置決め	1	GF-PP
				11	Oリング	7	NBR
				12	スピンドル	1	SUS304
				13	コンプレッサ金具	1	C3604
				14	コンプレッサ	1	GF-PP
				15	インジケータ	1	PA
				16	スプリング	1	バネ鋼
				17	六角ナット	1	SUS304
				18	ワッシャ	2	SUS304
				19	六角ボルト	-	SUS304
				20	六角ナット	-	SUS304
				21	スプリングワッシャ	-	SUS304
				22	ワッシャ	-	SUS304
				23	エア配管用インサート	2	SUS304 (Rc1/4)
				24	十字穴付皿小ねじ	1	SUS304
				25	カバーインサートナット	1	SUS304
				26	補強板 ※2)	2	SUS304
				27	スタッドボルト	-	SUS304 ※1)
				28	インサートナット	-	C3604 ※1)
				29	キャップカバー	1	PC



寸法表

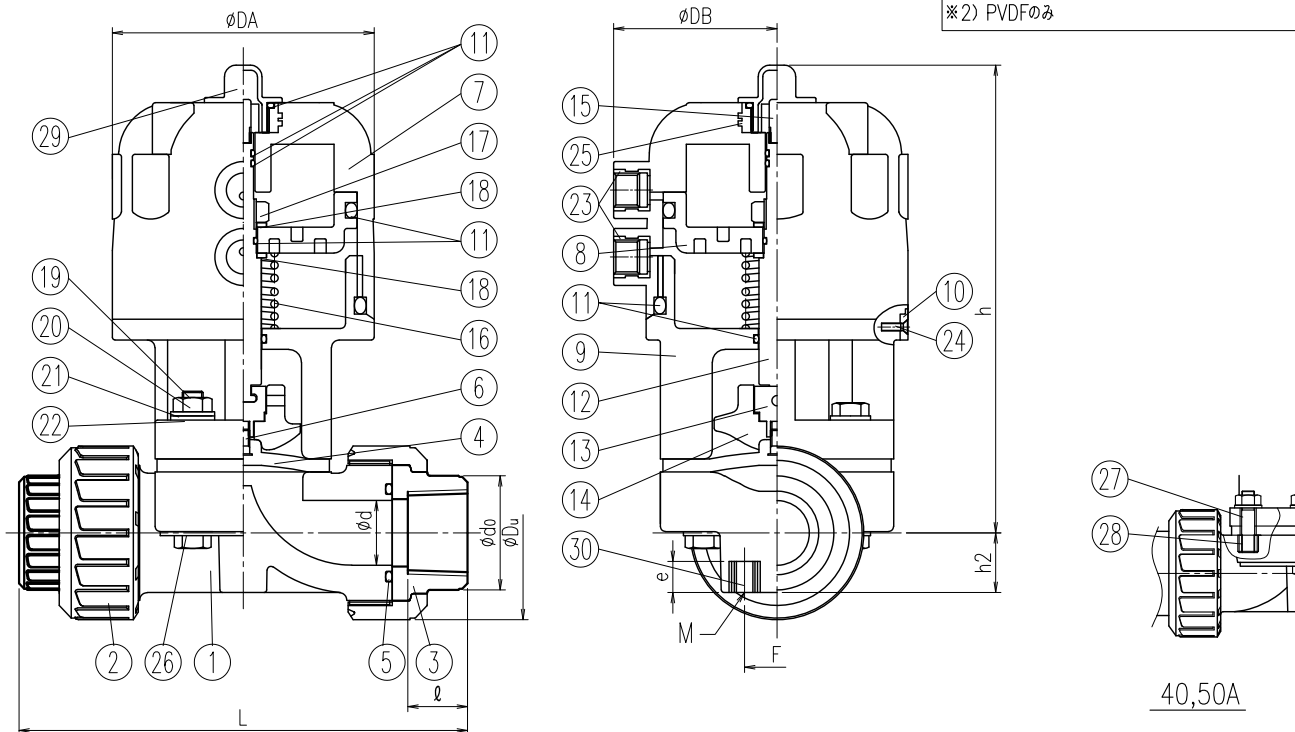
単位：mm

指定 サイズ	A(B)	ϕd	L	TS受口				h	h2	ϕDu	ϕDA	ϕDB	固定用 インサートナット		参考重量 kg/台
				$\phi d1$	1/T	l	$\phi d0$						F	MXe	
□ 15(1/2)	15	16	144±3.0	22.3	1/37	22	33	176	15.0	49	101	63	25	M6x12	1.1
□ 20(3/4)	20	20	172±3.0	26.3	1/42	25	35	176	18.0	59	101	63	25	M6x12	1.2
□ 25(1)	25	25	187±3.0	32.3	1/43	29	44	183	23.0	67	101	63	25	M6x12	1.3
□ 32(1・1/4)	32	32	210±3.0	38.4	1/37	32	54	183	23.0	81	101	63	25	M6x12	1.6
□ 40(1・1/2)	40	40	262±3.0	48.5	1/38	35	66	307	32.5	98	155	90	45	M8x12	7.3
□ 50(2)	50	50	298±3.0	60.7	1/34	38	77	308	37.5	120	155	90	45	M8x12	8.2

Note) 1. 固定用インサートナットを使用する場合、e寸法以上ねじ込まないでください。
2. 最高許容圧力(at20℃)：1.0MPa

お客様名		記入日
禁油処理	<input type="checkbox"/> 要	受取印
エスロン		
F型エア式ダイヤフラムバルブ 正作動型 TS式 15A-50A		
図番	FDAA1550SJ	
SEKISUI 積水化学工業株式会社		

No.	部品名称	数量	材質/型式	No.	部品名称	数量	材質/型式
29	キャップカバー	1	PC	1	ボディ	1	
30	インサートナット	2	C3604	2	ユニオンナット	2	□PVC □PVDF
※1) 40,50Aのみ				3	ねじ受口	2	
※2) PVDFのみ				4	隔膜	1	□EPDM □FKM □PTFE+EPDM □PTFE+PVDF+EPDM
				5	Oリング	2	□EPDM □FKM
				6	隔膜埋込金具	1	SUS304
				7	カバー	1	GF-PP
				8	ピストン	1	GF-PP
				9	ハウジング	1	GF-PP
				10	位置決め	1	GF-PP
				11	Oリング	7	NBR
				12	スピンドル	1	SUS304
				13	コンプレッサ金具	1	C3604
				14	コンプレッサ	1	GF-PP
				15	インジケータ	1	GF-PP
				16	スプリング	1	バネ鋼
				17	六角ナット	1	SUS304
				18	ワッシャ	2	SUS304
				19	六角ボルト	-	SUS304
				20	六角ナット	-	SUS304
				21	スプリングワッシャ	-	SUS304
				22	ワッシャ	-	SUS304
				23	エア配管用インサート	2	SUS304 (Rc1/4)
				24	十字穴付皿小ねじ	1	SUS304
				25	カバーインサートナット	1	SUS304
				26	補強板 ※2)	2	SUS304
				27	スタッドボルト	-	SUS304 ※1)
				28	インサートナット	-	C3604 ※1) (PVC) SUS304 ※1) (PVDF)



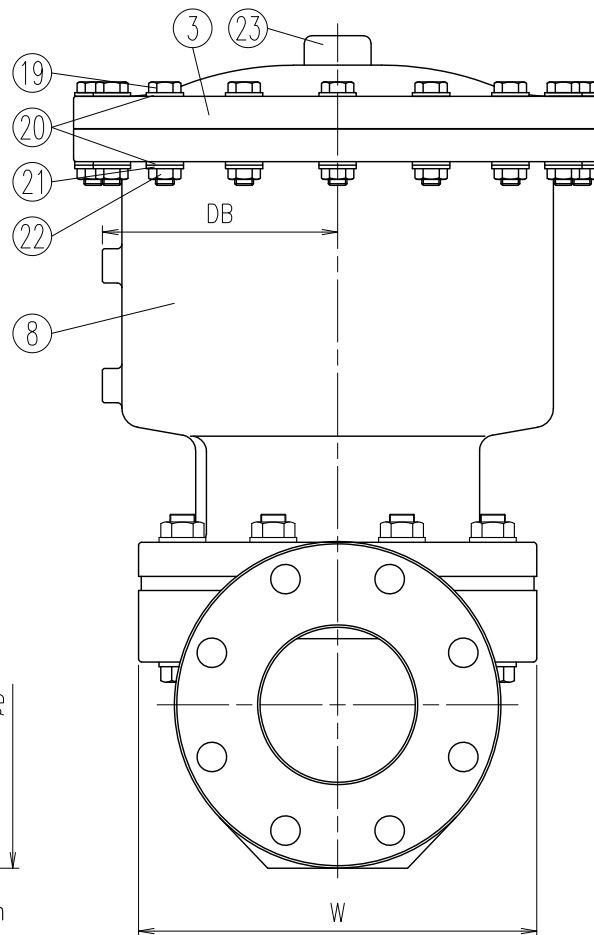
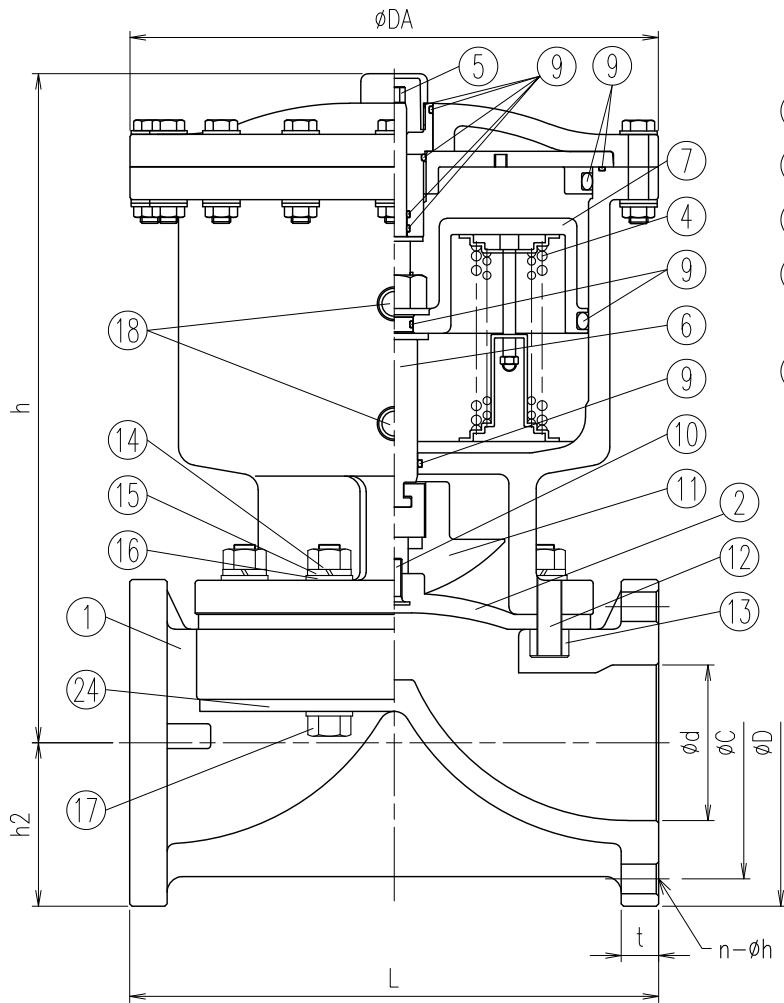
寸法表

単位：mm

指定 サイズ	A(B)	φd	L		Rc	ℓ		φdo	h	h2	φDu	φDA	φDB	固定用 インサートナット		参考重量 kg/台
			PVC	PVDF		PVC	PVDF							F	MXe	
□ 15(1/2)	15	16	133±3.0	134±3.0	Rc1/2	18	20	30	176	15.0	49	101	63	25	M6X12	1.1
□ 20(3/4)	20	20	157±3.0	157±3.0	Rc3/4	18	22	35	176	18.0	59	101	63	25	M6X12	1.2
□ 25(1)	25	25	173±3.0	180±3.0	Rc1	23	24	44	183	23.0	67	101	63	25	M6X12	1.3
□ 32(1・1/4)	31	31	188±3.0	191±3.0	Rc1・1/4	23	25	54	183	23.0	81	101	63	25	M6X12	1.6
□ 40(1・1/2)	40	40	248±3.0	254±3.0	Rc1・1/2	25	28	65	307	32.5	98	155	90	45	M8X12	7.3
□ 50(2)	50	50	280±3.0	290±3.0	Rc2	30	30	77	308	37.5	120	155	90	45	M8X12	8.2

- Note) 1. ねじ寸法は下記の規格に準じています。JIS B 0203
2. 固定用インサートナットを使用する場合、e寸法以上ねじ込まないでください。
3. 最高許容圧力 (at20℃) : 1.0MPa

お客様名		記入日
禁油処理	<input type="checkbox"/> 要	受取印
エスロン		
F型エア式ダイヤフラムバルブ 正作動型 ねじ式 15A-50A		
図番	FDAA1550NJ	
SEKISUI 積水化学工業株式会社		



寸法表

単位：mm

指定 サイズ	A(B)	φd	L	フランジ受口				h	h2	φDA	φDB	W	参考重量 kg/台
				φD	φC	n-φh	t						
□ 65(2 1/2)	67	250±1.5	175	140	4-19	22	386	88	285	124	171	16.6	
□ 80(3)	80	280±1.5	185	150	8-19	22	392	93	285	124	202	17.5	
□ 100(4)	100	340±1.5	210	175	8-19	24	430	105	340	151	256	27.8	

Note) 1. フランジ受口寸法は次の規格に準じています。JIS B 2220

2. 最高許容圧力 (at20℃) : 0.7MPa

No.	部品名称	数量	材質/型式
1	ボディ	1	□PVC □HT □PP □PVDF
2	隔膜	1	□EPDM □FKM □PTFE+EPDM □PTFE+PVDF+EPDM
3	ボンネット	1	GF-PP
4	スプリング	-	バネ鋼
5	インジケータ	1	GF-PP
6	スピンドル	1	SUS304
7	ピストン	1	A6061
8	ハウジング	1	GF-PP
9	Oリング	10	NBR
10	隔膜埋込金具	1	SUS304
11	コンプレッサ	1	GF-PP
12	スタッドボルト	4	SUS304
13	インサートナット	4	C3604 (PVDF: SUS304)
14	六角ナット	8	SUS304
15	スプリングワッシャ	8	SUS304
16	ワッシャ	12	SUS304
17	六角ボルト	4	SUS304
18	エア配管用インサート	2	SUS304 (Rc1/4)
19	六角ボルト	-	SUS304
20	ワッシャ	-	SUS304
21	スプリングワッシャ	-	SUS304
22	六角ナット	-	SUS304
23	インジケータカバー	1	PC
24	補強板※1)	2	SUS304

※1) HT,PP,PVDFのみ

お客様名		記入日
禁油処理	<input type="checkbox"/> 要	受取印
エスロン F型エア式ダイヤフラムバルブ 正作動型 JIS10Kフランジ式 65A-100A		
図番	FDAA651HFJ	
SEKISUI 積水化学工業株式会社		