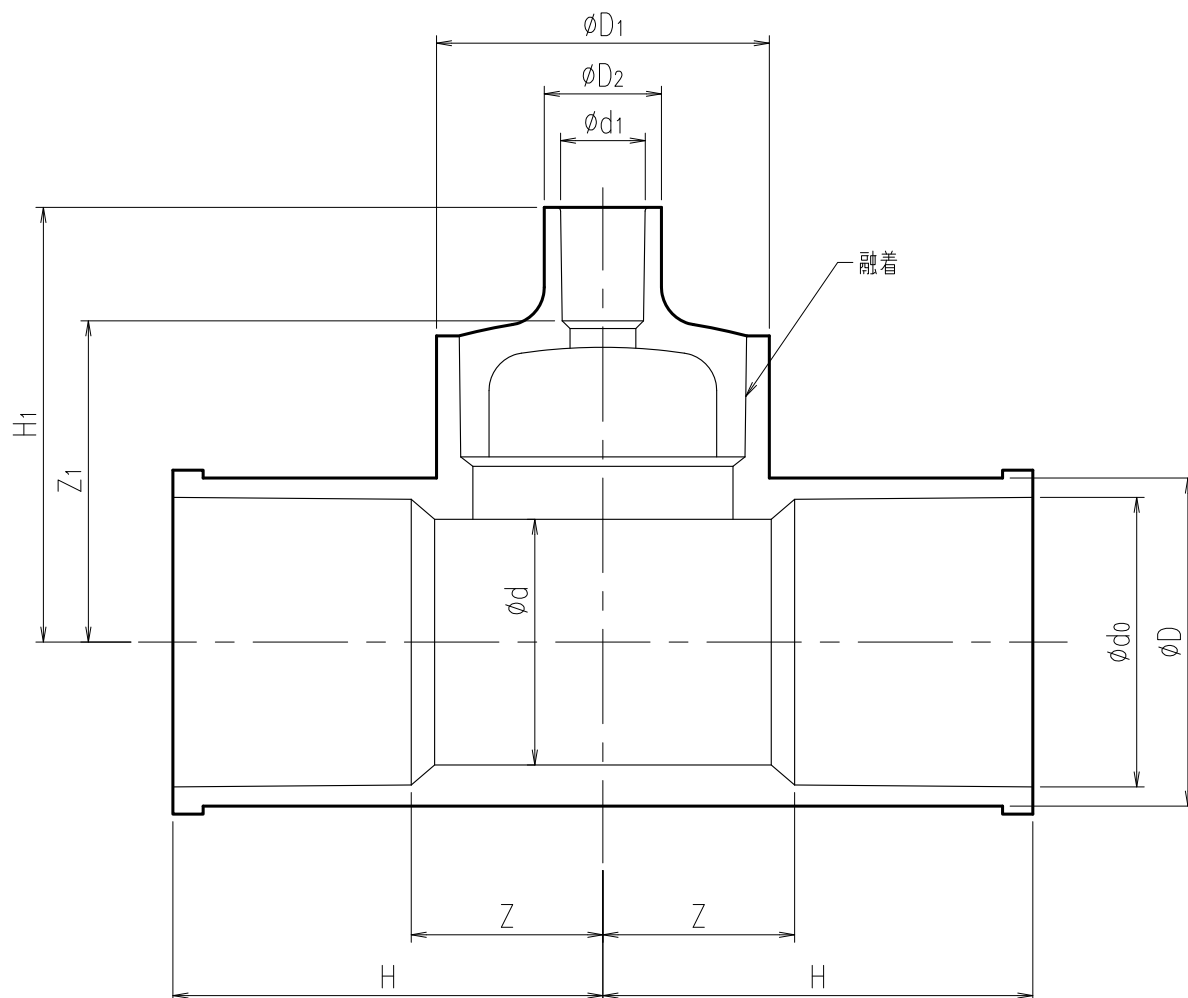


品名 エスロクリーン継手 ユニフィット  
TSブッシングチーズ T型 65A



寸法表

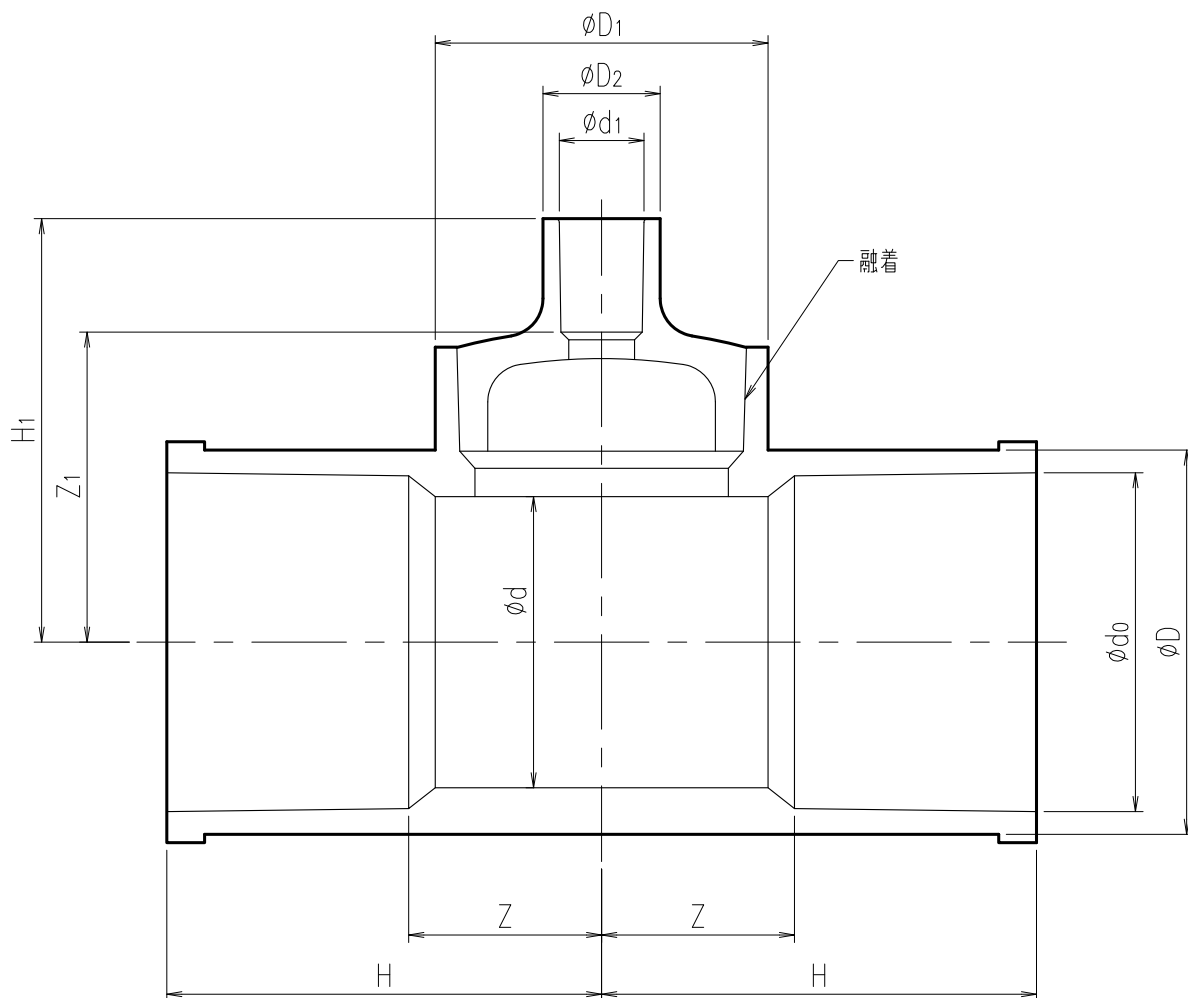
単位:mm

指定 サイズ	呼び径	H	H1	$\phi d$ (最小値)	$\phi d1$	$\phi D$	$\phi D1$	$\phi do$	$\phi D2$	Z (参考)	Z1 (参考)
□	65x16	110	115	65	22.40	87	88	76.60	31	49	85
□	65x20	110	120	65	26.45	87	88	76.60	36	49	85
□	65x25	110	125	65	32.55	87	88	76.60	42	49	85
□	65x30	110	124	65	38.53	87	88	76.60	48	49	82
□	65x40	110	140	65	48.51	87	88	76.60	58	49	92

備考) H、H1の許容差は+5,-1mmとします。

品名	エスロクリーン継手 ユニフィット TSブッシングチーズ T型 65A			図番	BUTT65
製図	積水化学工業 株式会社	年月日	2003.05	承認印	

品名 エスロクリーン継手 ユニフィット  
TSブッシングチーズ T型 75A



寸法表

単位:mm

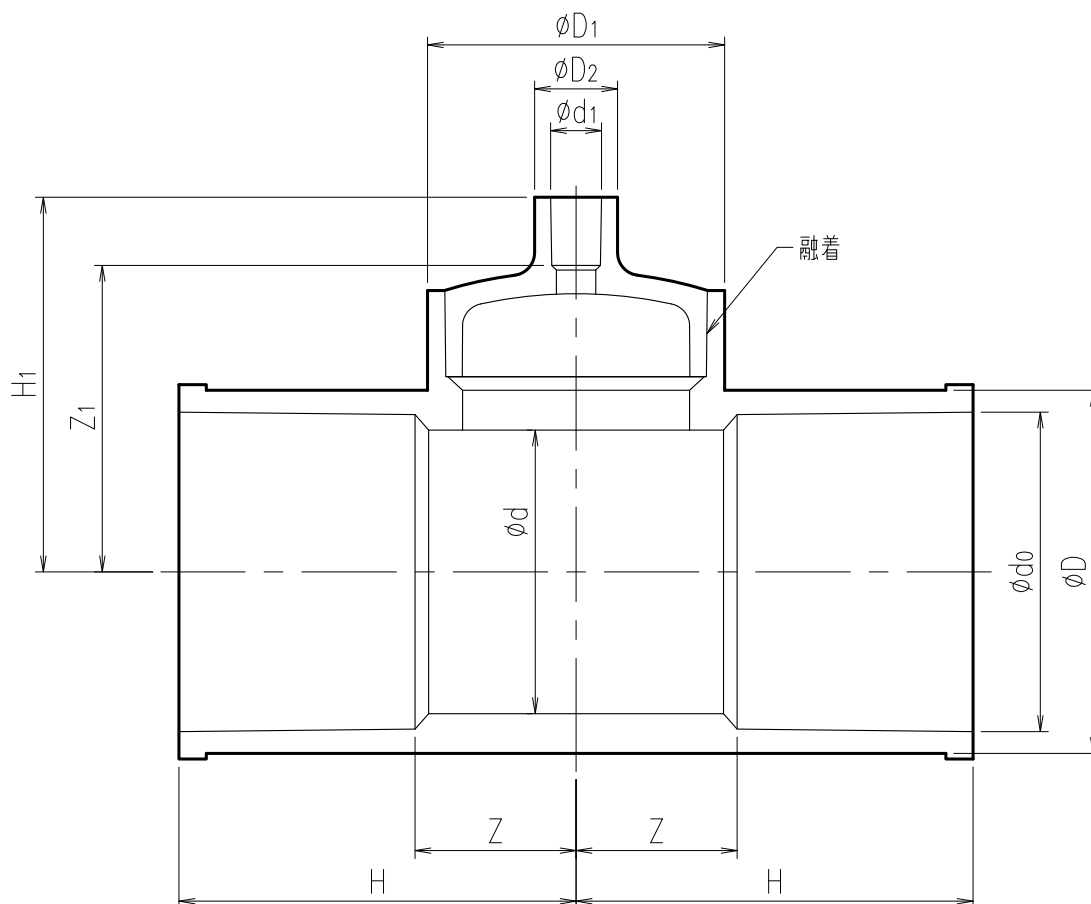
指定 サイズ	呼び径	H	H1	$\phi d$ (最小値)	$\phi d_1$	$\phi D$	$\phi D_1$	$\phi do$	$\phi D_2$	Z (参考)	Z1 (参考)
□	75x16	113	122	77	22.40	102	88	89.6	36	49	92
□	75x20	113	127	77	26.45	102	88	89.6	36	49	92
□	75x30	113	131	77	38.53	102	88	89.6	48	49	89

備考) H、H1の許容差は+5,-1mmとします。

品名	エスロクリーン継手 ユニフィット TSブッシングチーズ T型 75A			図番	BUTT75
製図	積水化学工業 株式会社	年月日	2003.05	承認印	



品名 エスロクリーン継手 ユニフィット  
TSブッシングチーズ T型 125A



寸法表

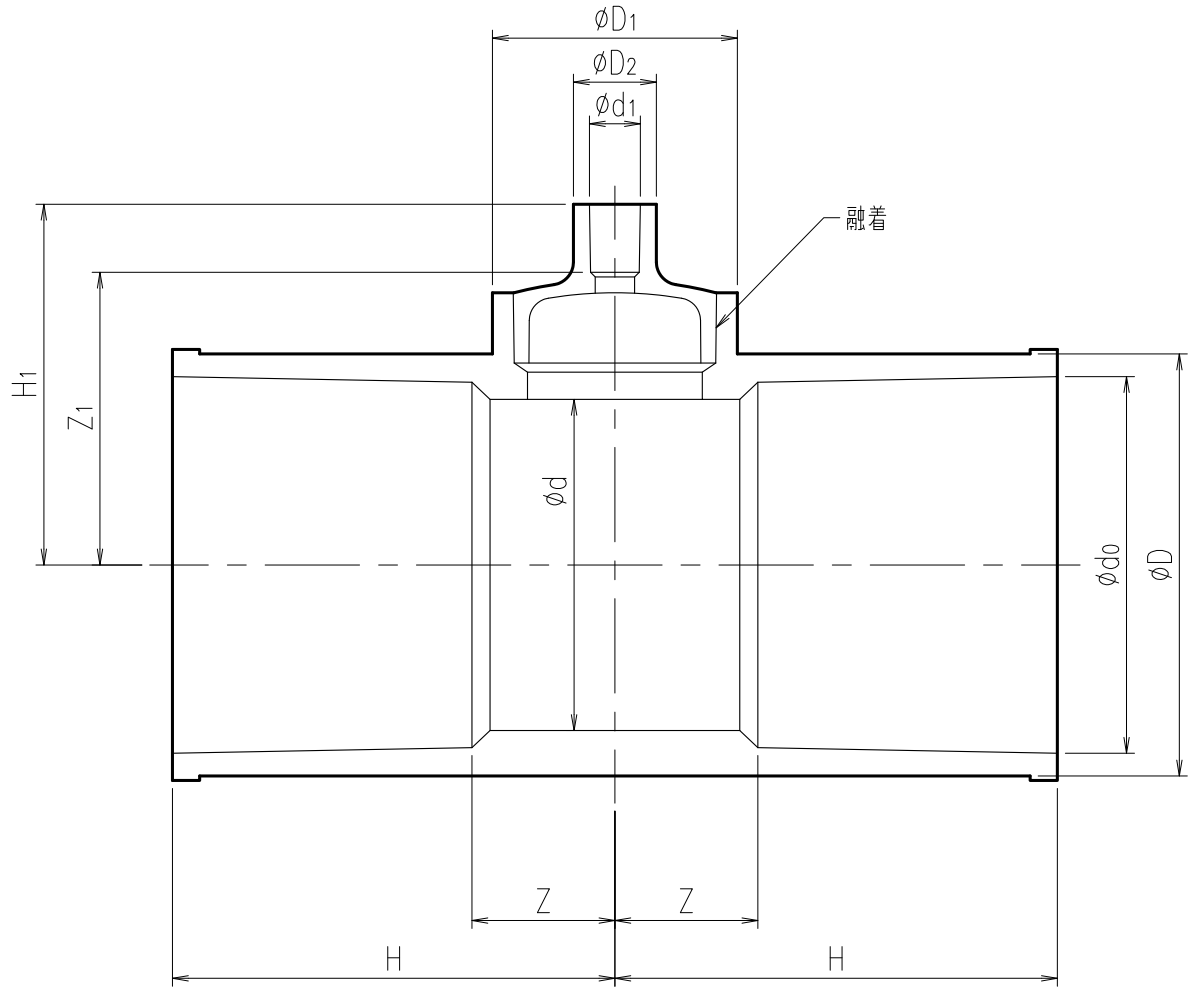
単位:mm

指定 サイズ	呼び径	H	H1	$\phi d$ (最小値)	$\phi d1$	$\phi D$	$\phi D1$	$\phi do$	$\phi D2$	Z (参考)	Z1 (参考)
□	125x16	173	161	125	22.40	157	131	140.85	36	69	131
□	125x20	173	161	125	26.45	157	131	140.85	36	69	126
□	125x25	173	166	125	32.55	157	131	140.85	42	69	126
□	125x30	173	167	125	38.53	157	131	140.85	48	69	125
□	125x40	173	172	125	48.51	157	131	140.85	58	69	124
□	125x50	173	177	125	60.53	157	131	140.85	70	69	124
□	125x65	173	190	125	76.60	157	131	140.85	87	69	130
□	125x75	173	198	125	89.60	157	131	140.85	102	69	134

備考) H、H1の許容差は+5,-1mmとします。

品名	エスロクリーン継手 ユニフィット TSブッシングチーズ T型 125A			図番	BUTT1Q
製図	積水化学工業 株式会社	年月日	2003.05	承認印	

品名 エスロクリーン継手 ユニフィット  
TSブッシングチーズ T型 150A



寸法表

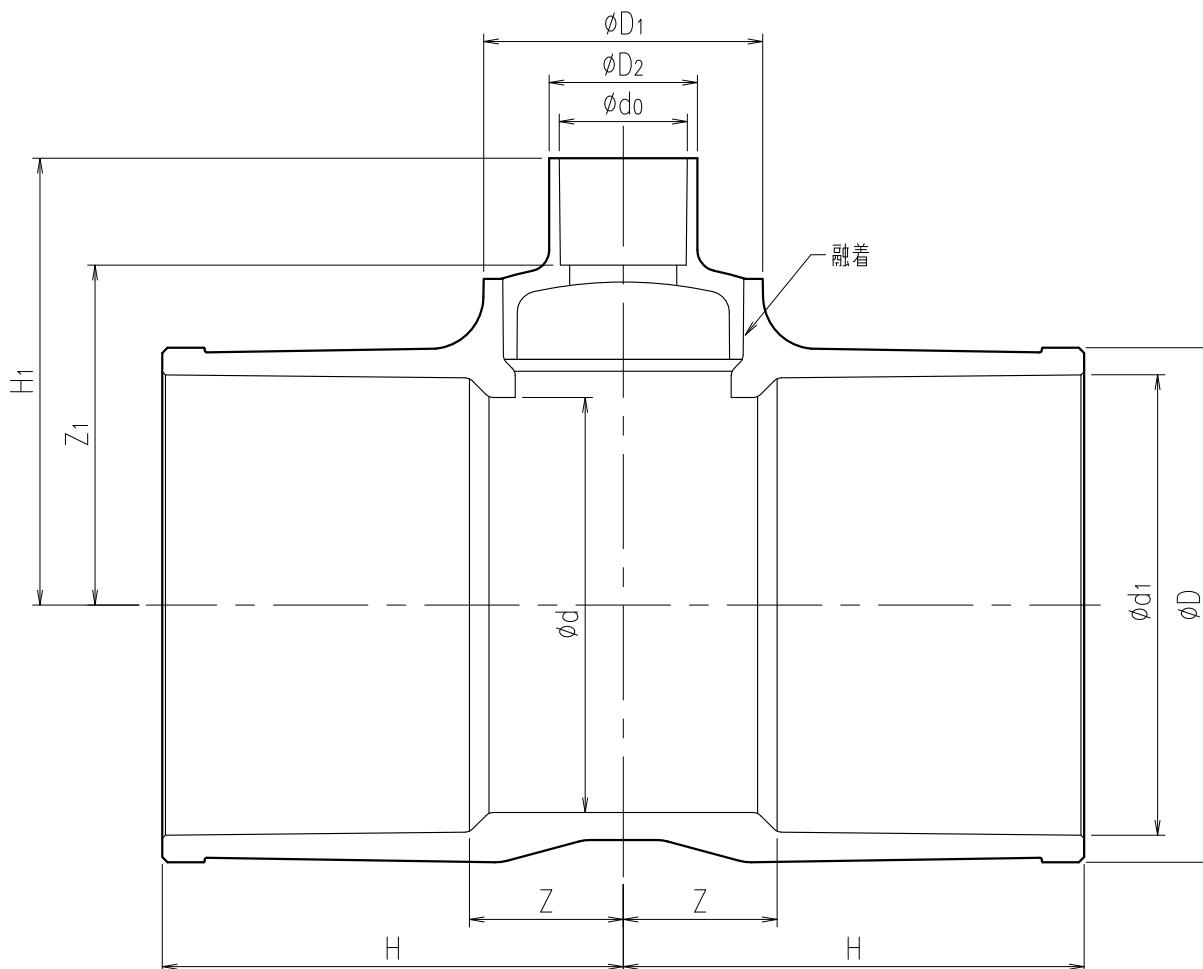
単位:mm

指定 サイズ	呼び径	H	H1	$\phi d$ (最小値)	$\phi d_1$	$\phi D$	$\phi D_1$	$\phi do$	$\phi D_2$	Z (参考)	Z1 (参考)
□	150x16	195	165	150	22.40	186	108	166	36	63	135
□	150x20	195	165	150	26.45	186	108	166	36	63	130
□	150x25	195	171	150	32.55	186	108	166	42	63	131
□	150x30	195	171	150	38.53	186	108	166	48	63	129
□	150x40	195	186	150	48.51	186	108	166	58	63	138
□	150x50	195	194	150	60.53	186	108	166	70	63	141
□	150x65	195	193	150	76.60	186	108	166	87	63	133

備考) H、H1の許容差は+5,-1mmとします。

品名	エスロクリーン継手 ユニフィット TSブッシングチーズ T型 150A			図番	BUTT71F
製図	積水化学工業 株式会社	年月日	2003.05	承認印	

品名 エスロクリーン継手 ユニフィット  
TSブッシングチーズ T型 200A



寸法表

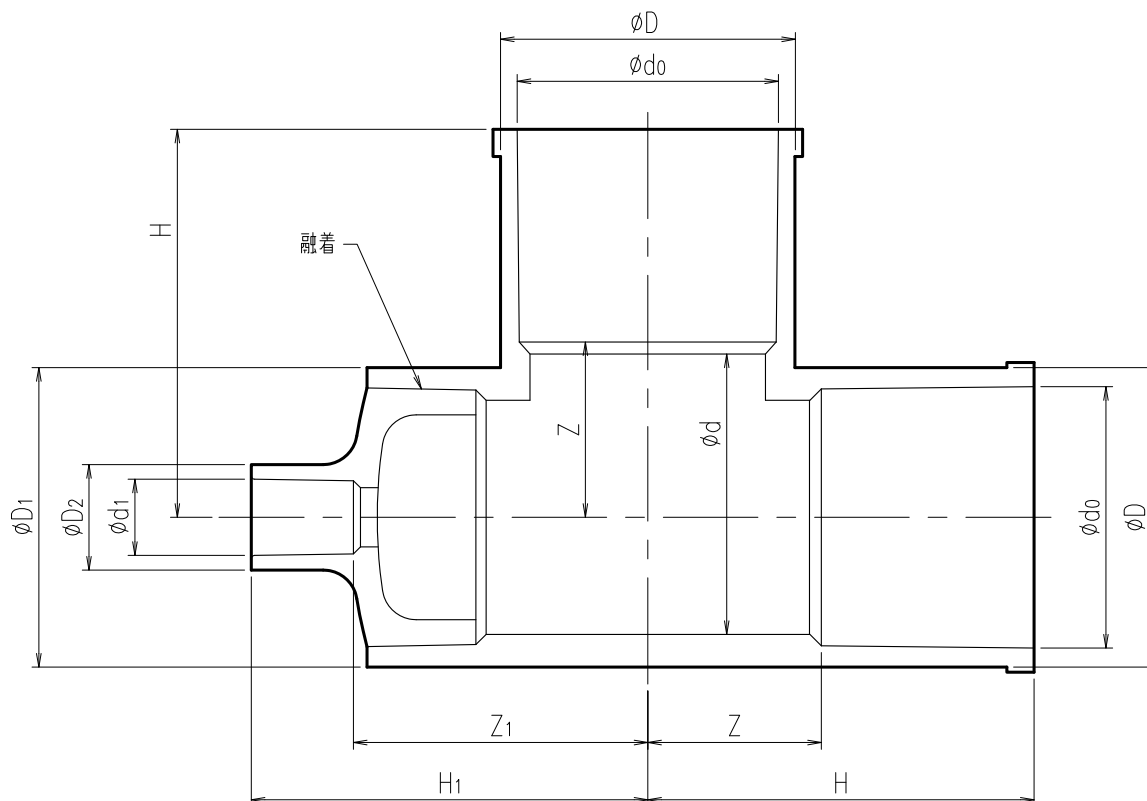
単位:mm

指定 サイズ	呼び径	H	H1	φd (最小値)	φd1	φD	φD1	φdo	φD2	Z (参考)	Z1 (参考)
□	200x16	217.65	195	196	217.4	243	131.7	22.40	36	72.65	165
□	200x20	217.65	195	196	217.4	243	131.7	26.45	36	72.65	160
□	200x25	217.65	200	196	217.4	243	131.7	32.55	42	72.65	160
□	200x30	217.65	201	196	217.4	243	131.7	38.60	48	72.65	161
□	200x40	217.65	206	196	217.4	243	131.7	48.70	58	72.65	161
□	200x50	217.65	211	196	217.4	243	131.7	60.80	70	72.65	161
□	200x65	217.65	224	196	217.4	243	131.7	76.60	87	72.65	163
□	200x75	217.65	232	196	217.4	243	131.7	89.60	102	72.65	160

備考) H、H1の許容差は+5,-1mmとします。

品名	エスロクリーン継手 ユニフィット TSブッシングチーズ T型 200A			図番	BUTT2H
製図	積水化学工業 株式会社	年月日	2004.05	承認印	

品名 エスロクリーン継手 ユニフィット  
TSブッシングチーズ L型 65A



寸法表

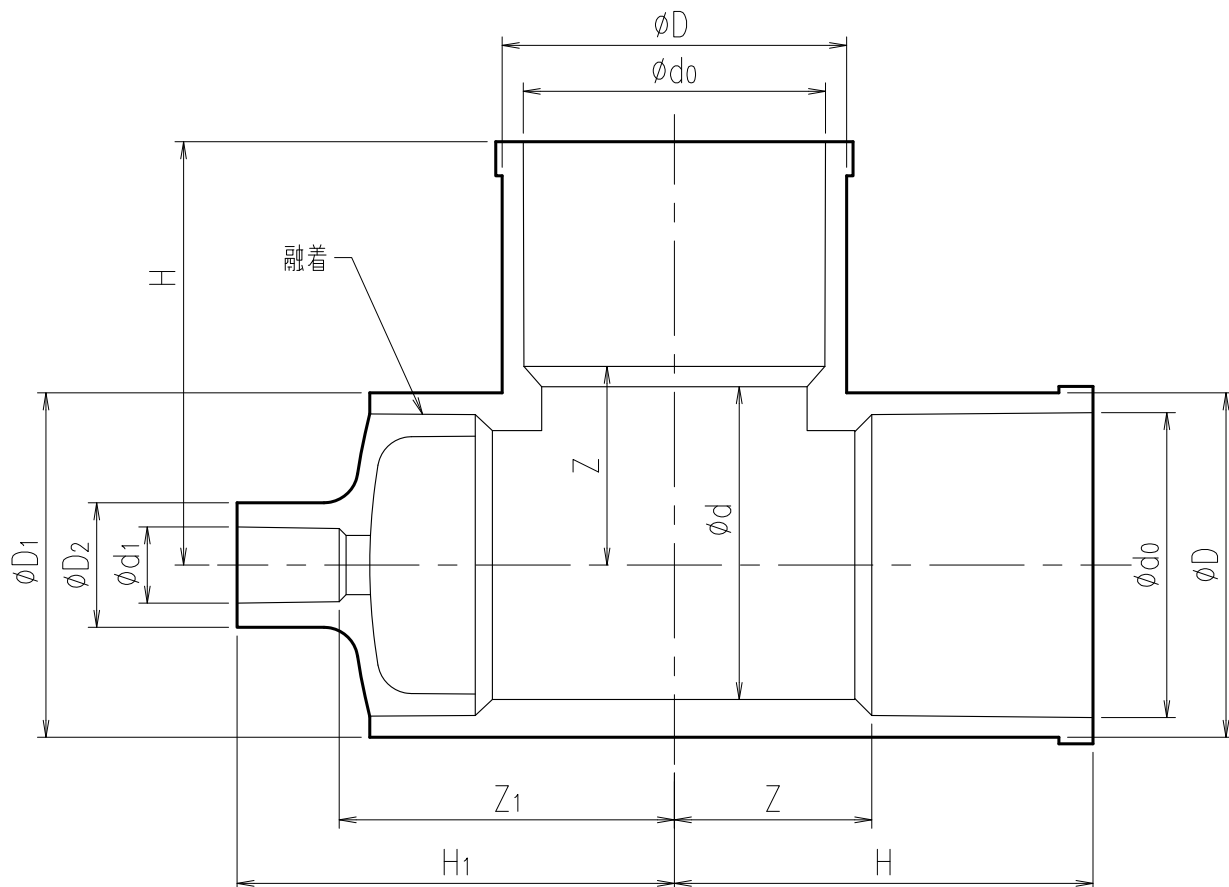
単位:mm

指定 サイズ	呼び径	H	H1	φd (最小値)	φd1	φD	φD1	φdo	φD2	Z (参考)	Z1 (参考)
□	65x16	110	115	65	22.40	87	88	76.60	31	49	85
□	65x20	110	120	65	26.45	87	88	76.60	36	49	85
□	65x25	110	125	65	32.55	87	88	76.60	42	49	85
□	65x30	110	124	65	38.53	87	88	76.60	48	49	82
□	65x40	110	140	65	48.51	87	88	76.60	58	49	92

備考) H、H1の許容差は+5,-1mmとします。

品名	エスロクリーン継手 ユニフィット TSブッシングチーズ L型 65A		図番	BULT65
製図	積水化学工業 株式会社	年月日	2003.05	承認印

品名 エスロクリーン継手 ユニフィット  
TSブッシングチーズ L型 75A



寸法表

単位:mm

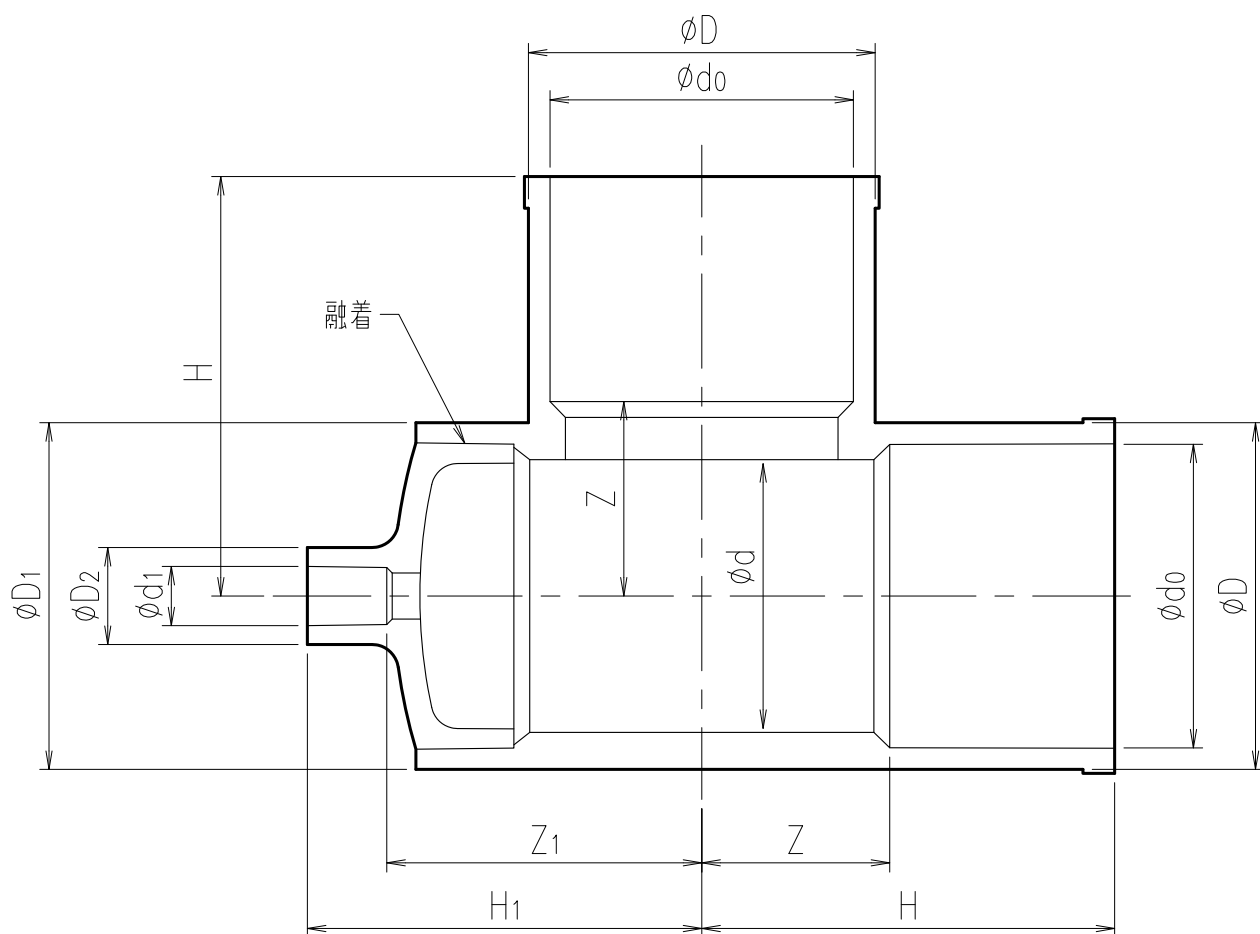
指定 サイズ	呼び径	H	H1	φd (最小値)	φd1	φD	φD1	φdo	φD2	Z (参考)	Z1 (参考)
□	75x16	120	127	75	22.40	102	101	89.60	36	56	97
□	75x20	120	127	75	26.45	102	101	89.60	36	56	92
□	75x25	120	133	75	32.55	102	101	89.60	42	56	93
□	75x30	120	133	75	38.53	102	101	89.60	48	56	91
□	75x40	120	148	75	48.51	102	101	89.60	58	56	100
□	75x50	120	156	75	60.53	102	101	89.60	70	56	103
□	75x65	120	155	75	76.60	102	101	89.60	87	56	95

備考) H、H1の許容差は+5,-1mmとします。

品名	エスロクリーン継手 ユニフィット TSブッシングチーズ L型 75A		図番	BULT75
製図	積水化学工業 株式会社	年月日	2003.05	承認印



品名 エスロククリーン継手 ユニフィット  
TSブッシングチーズ L型 100A



寸法表

単位:mm

指定 サイズ	呼び径	H	H1	$\phi d$ (最小値)	$\phi d1$	$\phi D$	$\phi D1$	$\phi do$	$\phi D2$	Z (参考)	Z1 (参考)
□	100x16	152	146	100	22.40	130	131	114.70	36	68	116
□	100x20	152	146	100	26.45	130	131	114.70	36	68	111
□	100x25	152	151	100	32.55	130	131	114.70	42	68	111
□	100x30	152	152	100	38.53	130	131	114.70	48	68	110
□	100x40	152	157	100	48.51	130	131	114.70	58	68	109
□	100x50	152	162	100	60.53	130	131	114.70	70	68	109
□	100x65	152	175	100	76.60	130	131	114.70	87	68	115
□	100x75	152	183	100	89.60	130	131	114.70	102	68	119

備考) H、H1の許容差は+5,-1mmとします。

品名	エスロククリーン継手 ユニフィット TSブッシングチーズ L型 100A			図番	BULT1H
製図	積水化学工業 株式会社	年月日	2003.05	承認印	