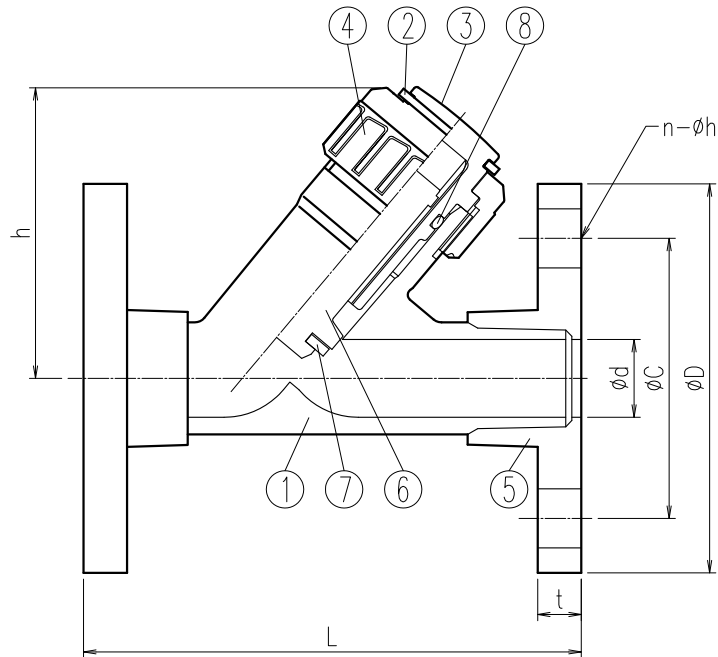


No.	部品名称	数量	材質/型式
1	本体	1	PVC
2	割リング	1	
3	ボンネット	1	
4	キャップナット	1	
5	フランジ受口	2	PVC (SS芯金入)
6	ピストン	1	
7	ピストンパッキン	1	□EPDM
8	Oリング	1	□FKM



寸法表

単位：mm

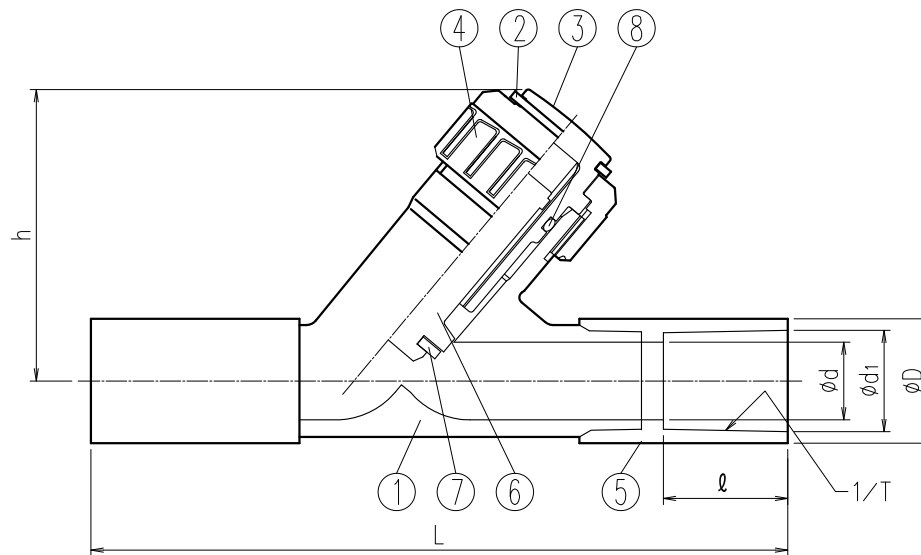
指定 サイズ	A(B)	ϕd	L	JIS10K				ANSI				DIN				h
				ϕD	ϕC	$n-\phi h$	t	ϕD	ϕC	$n-\phi h$	t	ϕD	ϕC	$n-\phi h$	t	
□ 15 (1/2)	15	15	130±1.5	95	70	4-15	14	89	60.5	4-16	14	95	65	4-14	14	71
□ 20 (3/4)	20	20	150±1.5	100	75	4-15	14	98	69.0	4-16	14	105	75	4-14	14	81
□ 25 (1)	25	25	160±1.5	125	90	4-19	14	108	79.5	4-16	14	115	85	4-16	14	94
□ 32 (1・1/4)	32	32	180±1.5	135	100	4-19	16	117	89.0	4-16	16	140	100	4-18	16	94
□ 40 (1・1/2)	40	40	200±1.5	140	105	4-19	16	127	98.5	4-16	16	150	110	4-18	16	118
□ 50 (2)	50	50	234±1.5	155	120	4-19	20	152	120.5	4-20	20	165	125	4-18	20	137

Note) フランジ寸法は次の規格に準じています。

JIS B 2220 for JIS10K, ANSI B16.5 for ANSI and DIN2501 PN10/PN16 (ISO7005 PN10) for DIN

お客様名		記入日
フランジ規格	<input type="checkbox"/> JIS10K <input type="checkbox"/> ANSI <input type="checkbox"/> DIN	受取印
洗浄処理	<input type="checkbox"/> 要	
エスロン リフトチャッキバルブ フランジ式 15-50A		
図番	CL1550FJJ	
SEKISUI 積水化学工業株式会社		

No.	部品名称	数量	材質/型式
1	本体	1	PVC
2	割リング	1	
3	ボンネット	1	
4	キャップナット	1	
5	TS受口	2	PVC (SS芯金入)
6	ピストン	1	
7	ピストンパッキン	1	□EPDM
8	Oリング	1	□FKM



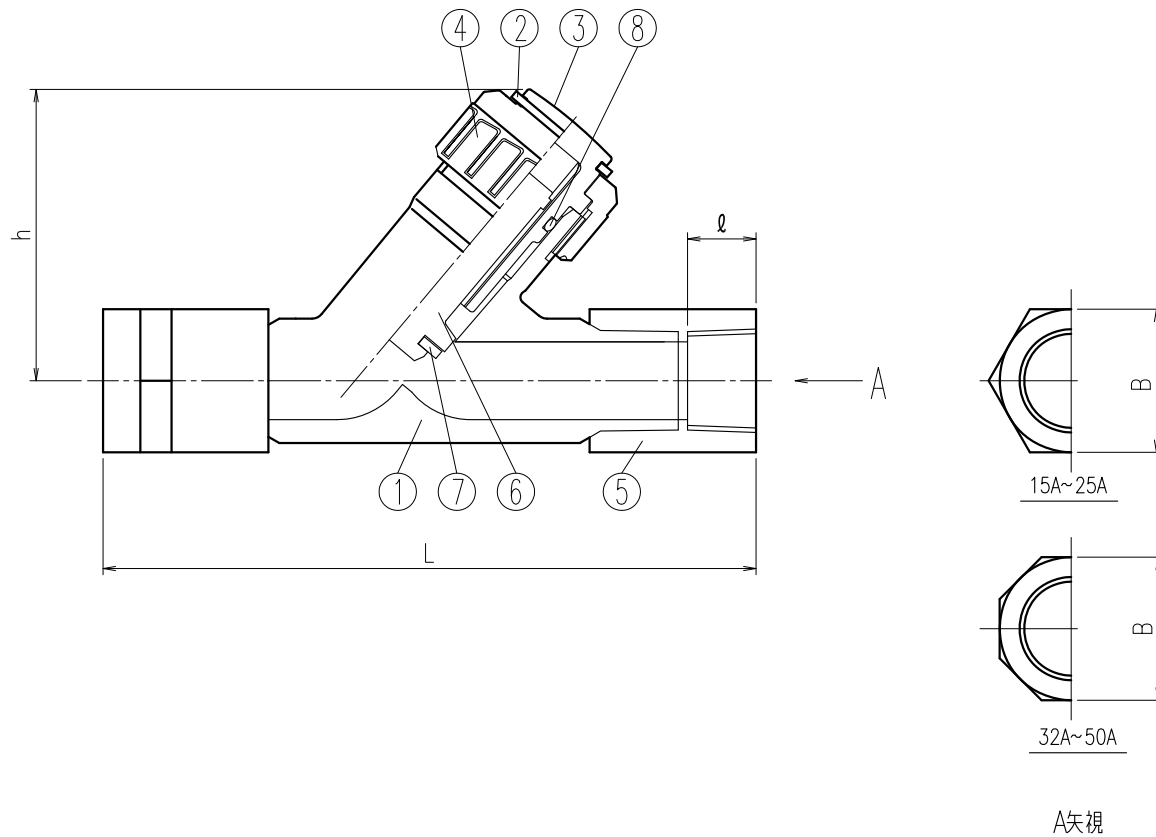
寸法表

単位：mm

指定 サイズ	A(B)	ϕd	L	TS受口				h
				$\phi d1$	1/T	l	ϕD	
□ 15(1/2)	15	194±3.0	22.40	1/34	30	29	71	
□ 20(3/4)	20	219±3.0	26.45	1/34	35	33	81	
□ 25(1)	25	243±3.0	32.55	1/34	40	40	94	
□ 32(1・1/4)	32	270±3.0	38.60	1/34	44	46	94	
□ 40(1・1/2)	40	312±3.0	48.70	1/37	55	57	118	
□ 50(2)	50	363±3.0	60.80	1/37	63	70	137	

お客様名		記入日
洗浄処理	口要	受取印
エスロン リフトチャッキバルブ TS式 15-50A 図番 CL1550SJJ		
SEKISUI 積水化学工業株式会社		

No.	部品名称	数量	材質/型式
1	本体	1	PVC
2	割リング	1	
3	ボンネット	1	
4	キャップナット	1	
5	ねじ受口	2	
6	ピストン	1	PVC (SS芯金入)
7	ピストンパッキン	1	□EPDM
8	Oリング	1	□FKM



寸法表

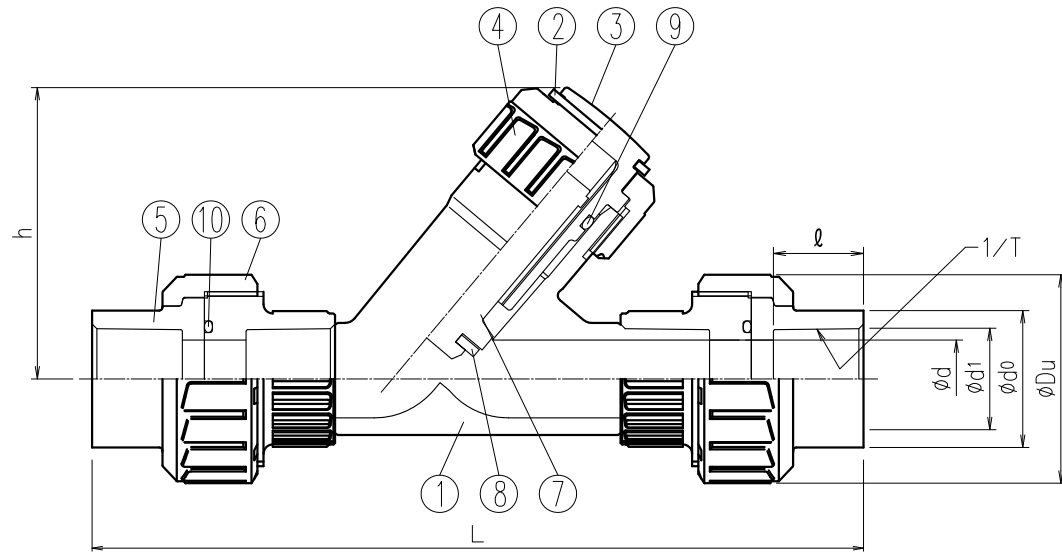
単位：mm

指定 サイズ	A (B)	φd	L	ねじ受口部			h
				呼び	ℓ	B	
□ 15 (1/2)	15	15	146±3.0	Rc1/2	16	30	71
□ 20 (3/4)	20	20	169±3.0	Rc3/4	19	36	81
□ 25 (1)	25	25	192±3.0	Rc1	22	46	94
□ 32 (1・1/4)	32	32	230±3.0	Rc1・1/4	26	55	94
□ 40 (1・1/2)	40	40	250±3.0	Rc1・1/2	27	65	118
□ 50 (2)	50	50	290±3.0	Rc2	30	75	137

Note) ねじ寸法は次の規格に準じています。JIS B 0203

お客様名		記入日
洗浄処理	口要	受取印
エスロン リフトチャッキバルブ ねじ式 15-50A 図番 CL1550NJJ		
SEKISUI 積水化学工業株式会社		

No.	部品名称	数量	材質/型式
1	本体	1	PVC
2	割リング	1	
3	ボンネット	1	
4	キャップナット	1	
5	TS受口	2	
6	ユニオンナット	2	PVC (SS芯金入)
7	ピストン	1	
8	ピストンパッキン	1	□EPDM
9	Oリング	1	□FKM
10	Oリング	2	



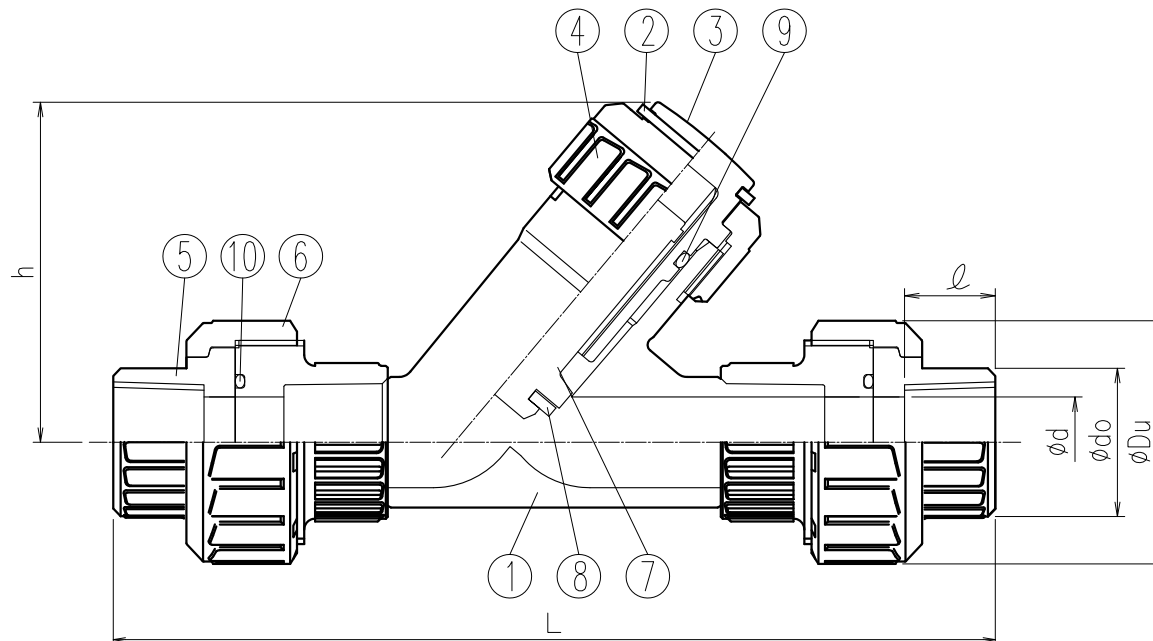
寸法表

単位：mm

指定 サイズ	A(B)	ød	L	TS受口				h	øDu
				ød1	1/T	ℓ	ødo		
□ 15(1/2)	15	15	192±3.0	22.3	1/37	22	33	71	49
□ 20(3/4)	20	20	212±3.0	26.3	1/42	25	35	81	59
□ 25(1)	25	25	248±3.0	32.3	1/43	29	44	94	67
□ 32(1・1/4)	32	32	287±3.0	38.4	1/37	32	54	94	81
□ 40(1・1/2)	40	40	302±3.0	48.5	1/38	35	65	118	98
□ 50(2)	50	50	364±3.0	60.6	1/34	38	77	137	120

お客様名		記入日
洗浄処理	□要	受取印
エスロン リフトチャッキバルブ ユニオンTS式 15-50A 図番 CL1550UJJ		
SEKISUI 積水化学工業株式会社		

No.	部品名称	数量	材質/型式
1	本体	1	PVC
2	割リング	1	
3	ボンネット	1	
4	キャップナット	1	
5	ねじ受口	2	PVC (SS芯金入)
6	ユニオンナット	2	
7	ピストン	1	□EPDM
8	ピストンパッキン	1	
9	Oリング	1	□FKM
10	Oリング	2	



寸法表

単位：mm

指定 サイズ	A(B)	φd	L	ねじ受口部			h	φDu
				呼び	ℓ	B		
□ 15(1/2)	15	15	179±3.0	Rc1/2	18	30	71	49
□ 20(3/4)	20	20	199±3.0	Rc3/4	18	35	81	59
□ 25(1)	25	25	235±3.0	Rc1	23	44	94	67
□ 32(1・1/4)	32	32	264±3.0	Rc1・1/4	23	54	94	81
□ 40(1・1/2)	40	40	294±3.0	Rc1・1/2	25	65	118	98
□ 50(2)	50	50	348±3.0	Rc2	30	77	137	120

Note) ねじ寸法は次の規格に準じています。JIS B 0203

お客様名		記入日
洗浄処理	口要	受取印
エスロン リフトチャッキバルブ ユニオンねじ式 15-50A 図番 CL1550MJJ		
SEKISUI 積水化学工業株式会社		