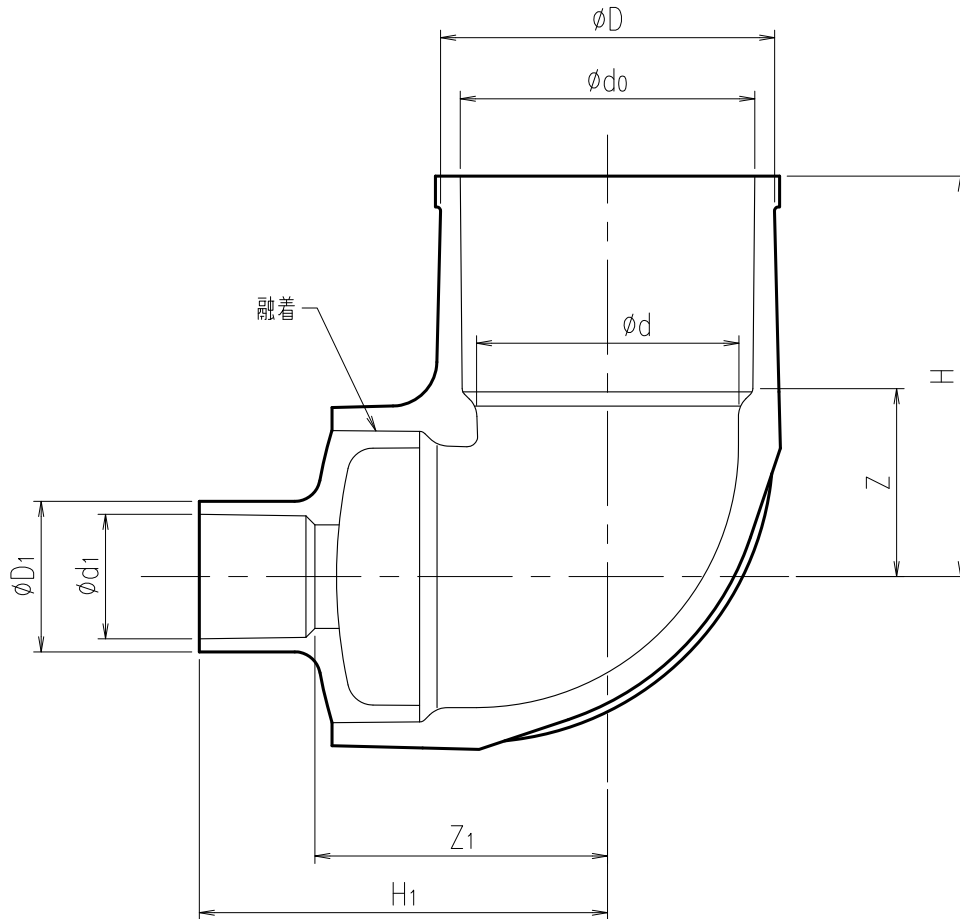


品名 エスロクリーン継手 ユニフィット
レデュースングエルボ 65A



寸法表

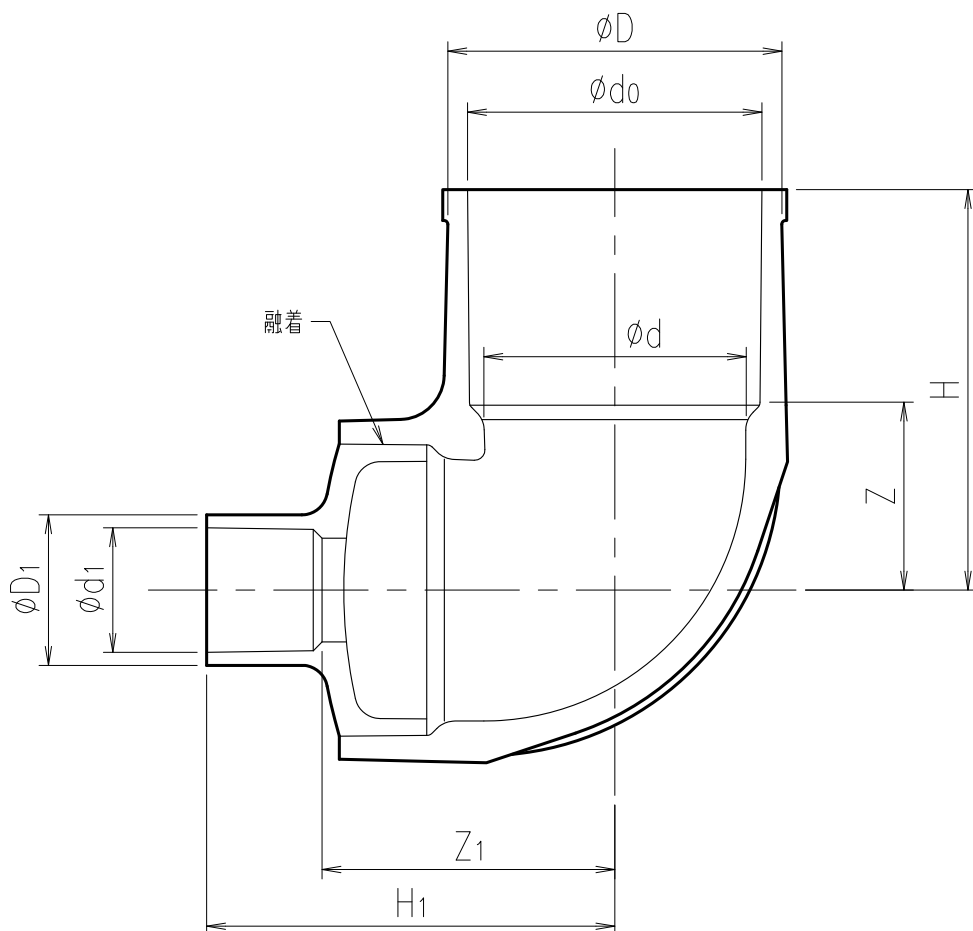
単位:mm

指定 サイズ	呼び径	H	H1	ϕd (最小値)	$\phi d1$	ϕD	$\phi D1$	ϕdo	Z (参考)	Z1 (参考)
□	65x16	110	115	65	22.40	87	31	76.60	49	85
□	65x20	110	120	65	26.45	87	36	76.60	49	85
□	65x25	110	125	65	32.55	87	42	76.60	49	85
□	65x30	110	124	65	38.53	87	48	76.60	49	82
□	65x40	110	140	65	48.51	87	58	76.60	49	92

備考) H、H1の許容差は+5,-1mmとします。

品名	エスロクリーン継手 ユニフィット レデュースングエルボ 65A			図番	BURL65
製図	積水化学工業 株式会社	年月日	2003.05	承認印	

品名 エスロクリーン継手 ユニフィット
レデュースングエルボ 75A



寸法表

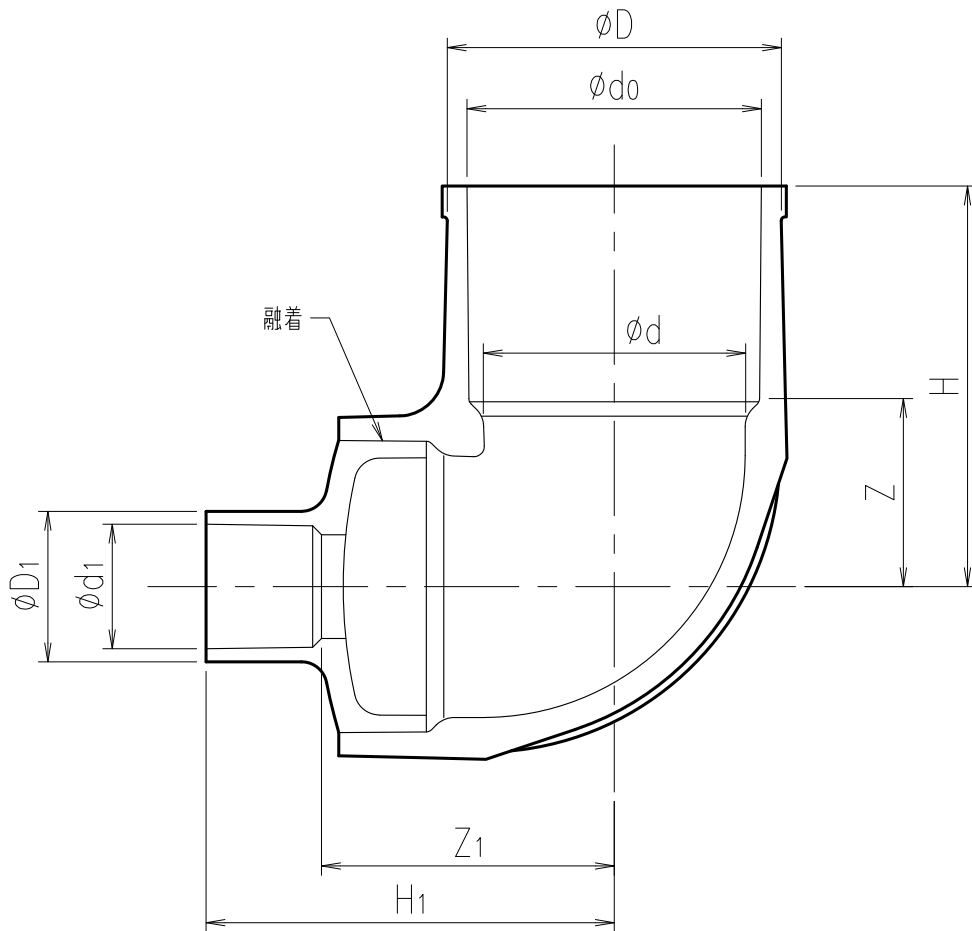
単位:mm

指定 サイズ	呼び径	H	H1	ϕd (最小値)	$\phi d1$	ϕD	$\phi D1$	ϕdo	Z (参考)	Z1 (参考)
□	75x16	120	127	77	22.40	102	36	89.60	56	97
□	75x20	120	127	77	26.45	102	36	89.60	56	92
□	75x25	120	133	77	32.55	102	42	89.60	56	93
□	75x30	120	133	77	38.53	102	48	89.60	56	91
□	75x40	120	148	77	48.51	102	58	89.60	56	100
□	75x50	120	156	77	60.53	102	70	89.60	56	103
□	75x65	120	155	77	76.60	102	87	89.60	56	95

備考) H、H1の許容差は+5,-1mmとします。

品名	エスロクリーン継手 ユニフィット レデュースングエルボ 75A			図番	BURL75
製図	積水化学工業 株式会社	年月日	2003.05	承認印	

品名 エスロククリーン継手 ユニフィット
レデュースングエルボ 100A



寸法表

単位：mm

指定 サイズ	呼び径	H	H1	ϕd (最小値)	$\phi d1$	ϕD	$\phi D1$	ϕdo	Z (参考)	Z1 (参考)
□	100x16	155	149	100	22.40	130	36	114.70	71	119
□	100x20	155	149	100	26.45	130	36	114.70	71	114
□	100x25	155	154	100	32.55	130	42	114.70	71	114
□	100x30	155	155	100	38.53	130	48	114.70	71	113
□	100x40	155	160	100	48.51	130	58	114.70	71	112
□	100x50	155	165	100	60.53	130	70	114.70	71	112
□	100x65	155	178	100	76.60	130	87	114.70	71	118
□	100x75	155	186	100	89.60	130	102	114.70	71	122

備考) H、H1の許容差は+5,-1mmとします。

品名	エスロククリーン継手 ユニフィット レデュースングエルボ 100A			図番	BURL1H
製図	積水化学工業 株式会社	年月日	2003.05	承認印	