

| No. | 部品名称 | 数量 | 材質/型式 | |
|-----|-------------|--------|---|--------|
| 1 | 本体 | 1 | | |
| 2 | ユニオンナット | 2 | □PVC | |
| 3 | フランジ受口 | 2 | □PP | |
| 4 | セパレートディスク | 1 | □PVDF | |
| 5 | ピストン | 1 | | |
| 6 | セットリング | 2 | PVDF | |
| 7 | Oリング | 2 | □EPDM □FKM (本体材質PVDFの場合はFKMになります) | |
| 8 | パッキン | 1 | | |
| 9 | 圧力調整ボルトキャップ | 1 | PE | |
| 10 | 圧力調整ボルト | 1 | SUS304 | |
| 11 | ロックナット | 1 | SUS304 | |
| 12 | ボンネット | 1 | GF-PP | |
| 13 | スラスト受け | 1 | SS400+Niメッキ | |
| 14 | プレッシャープレート | 1 | SS400+Niメッキ | |
| 15 | プレッシャースプリング | 1 | バネ鋼 | |
| 16 | スプリングプレート | 1 | SS400+Niメッキ | |
| 17 | プレッシャーディスク | 1 | SUS304 | |
| 18 | ダイヤフラム | 1 | PTFE被覆EPDM | |
| 19 | 六角ボルト | 15A | 4 | SUS304 |
| | | 20-50A | 6 | |
| 20 | ワッシャ | 15A | 4 | SUS304 |
| | | 20-50A | 6 | |
| 21 | 六角ナット | 15A | 4 | SUS304 |
| | | 20-50A | 6 | |
| 22 | 固定用インサートナット | 2 | SUS304 | |

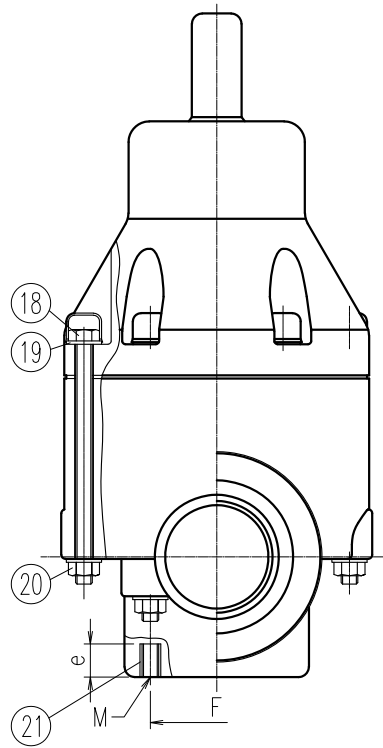
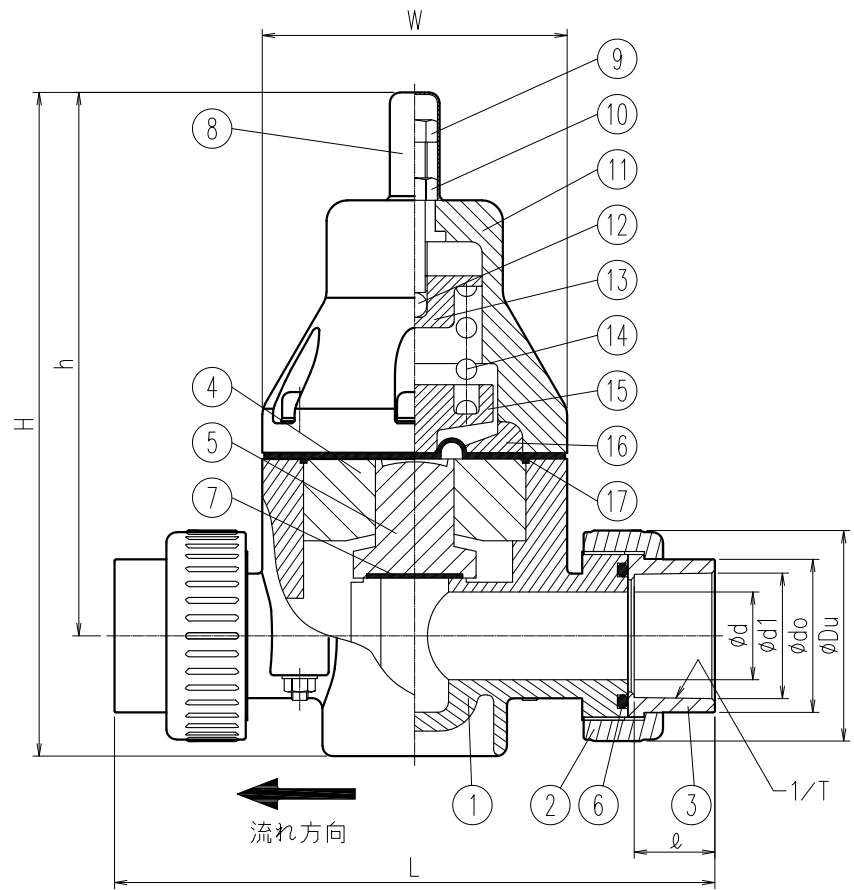
寸法表

単位：mm

| 指定 サイズ | A(B) | φd | フランジ受口 | | | | | | | | φDu | H | | h | W | 固定用ねじ | | 重量(参考) kg/台 | | |
|-------------|------|-----|--------|-----|------|-----|---------|------|----|------|-----|-----|-----|-----|----|---------|-----|----------------|-----|---------|
| | | | L | | | φD | | | φC | n-φh | | t | PVC | | | PP,PVDF | F | Mxe | PVC | PP,PVDF |
| | | | PVC | PP | PVDF | PVC | PP,PVDF | | | | | | | | | | | | | |
| □ 15(1/2) | 15 | 224 | 223 | 221 | 95 | 92 | 70 | 4-15 | 14 | 42 | 220 | 218 | 174 | 81 | 40 | M6x16 | 1.1 | 1.3 | | |
| □ 20(3/4) | 20 | 255 | 252 | 250 | 100 | 97 | 75 | 4-15 | 14 | 53 | 252 | 250 | 202 | 107 | 46 | M6x16 | 1.2 | 1.4 | | |
| □ 25(1) | 26 | 269 | 266 | 265 | 125 | 122 | 90 | 4-19 | 14 | 59 | 265 | 263 | 202 | 107 | 46 | M6x16 | 2.4 | 2.8 | | |
| □ 32(1-1/4) | 32 | 323 | 321 | 315 | 135 | 132 | 100 | 4-19 | 16 | 72 | 330 | 328 | 262 | 147 | 65 | M8x16 | 5.7 | 6.6 | | |
| □ 40(1-1/2) | 40 | 338 | 336 | 335 | 140 | 137 | 105 | 4-19 | 16 | 81 | 332 | 330 | 262 | 147 | 65 | M8x16 | 5.9 | 6.8 | | |
| □ 50(2) | 50 | 346 | 341 | 336 | 155 | 152 | 120 | 4-19 | 20 | 102 | 340 | 338 | 262 | 147 | 65 | M8x16 | 6.3 | 7.2 | | |

- 備考) 1. フランジ寸法は、JIS B 2220:2004 (銅製 管フランジ) に準拠しています。
 2. 固定用インサートナットを用いる場合は、e寸法以上ねじ込まないで下さい。
 3. 使用圧力範囲 (at20°C) 0.03~1.0MPa

| | | |
|--------------------------------------|----------------------------|-----|
| お客様名 | | 記入日 |
| 洗浄処理 | <input type="checkbox"/> 要 | 受取印 |
| エスロン リリーフバルブ Type712 フランジ式 15-50A | | |
| 図番 | PR1550FJ | |
| SEKISUI 積水化学工業株式会社 | | |



| No. | 部品名称 | 数量 | 材質/型式 |
|-----|-------------|----------------------|-------------|
| 1 | 本体 | 1 | |
| 2 | ユニオンナット | 2 | |
| 3 | TS受口 | 2 | PVC |
| 4 | セパレートディスク | 1 | |
| 5 | ピストン | 1 | |
| 6 | Oリング | 2 | □EPDM |
| 7 | パッキン | 1 | □FKM |
| 8 | 圧力調整ボルトキャップ | 1 | PE |
| 9 | 圧力調整ボルト | 1 | SUS304 |
| 10 | ロックナット | 1 | SUS304 |
| 11 | ボンネット | 1 | GF-PP |
| 12 | スラスト受け | 1 | SS400+Niメッキ |
| 13 | プレッシャープレート | 1 | SS400+Niメッキ |
| 14 | プレッシャースプリング | 1 | バネ鋼 |
| 15 | スプリングプレート | 1 | SS400+Niメッキ |
| 16 | プレッシャーディスク | 1 | SUS304 |
| 17 | ダイヤフラム | 1 | PTFE被覆EPDM |
| 18 | 六角ボルト | 13,15A 4 20-50A 6 | SUS304 |
| 19 | ワッシャ | 13,15A 4 20-50A 6 | SUS304 |
| 20 | 六角ナット | 13,15A 4 20-50A 6 | SUS304 |
| 21 | 固定用インサートナット | 2 | SUS304 |

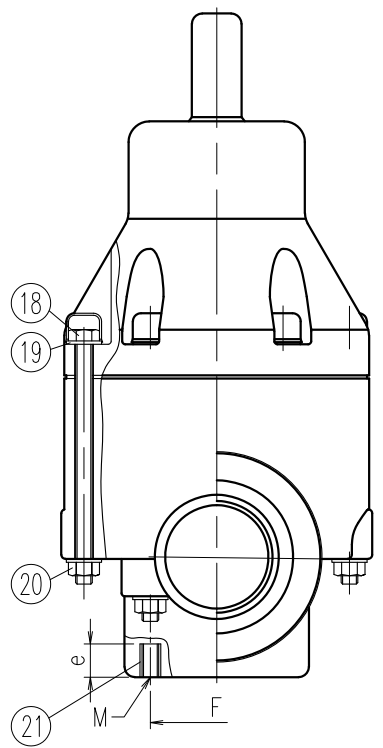
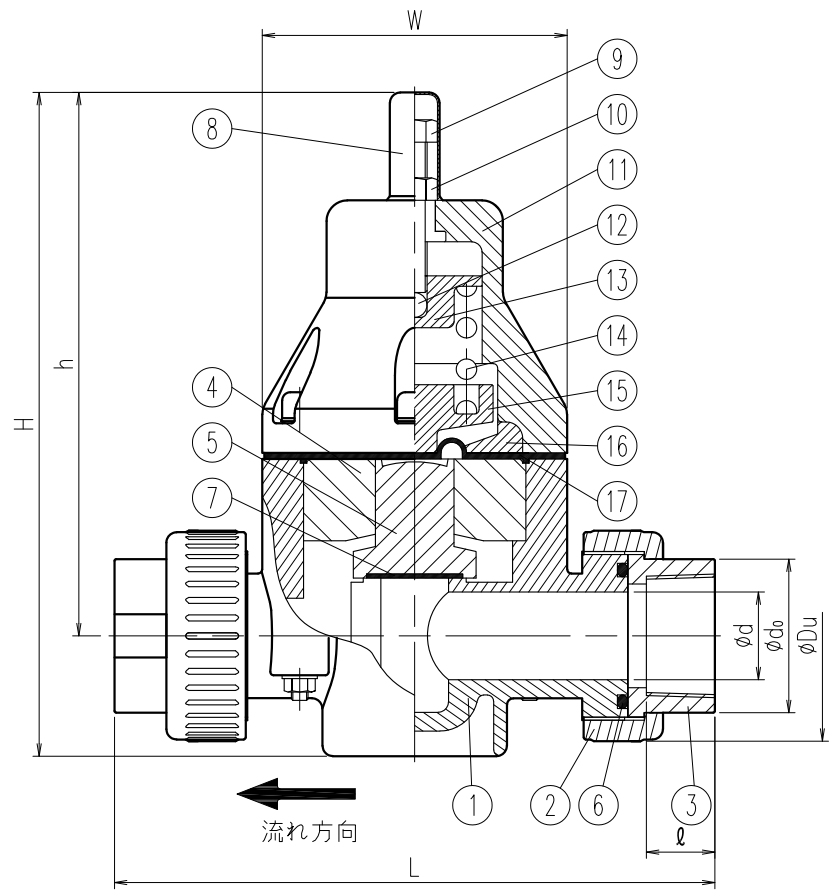
寸法表

単位：mm

| 指定 サイズ | A(B) | φd | L | TS受口 | | | | φDu | H | h | W | 固定用ねじ | | 重量(参考) kg/台 |
|-------------|------|---------|------|------|-----|----|-----|-----|-----|-----|----|-------|-----|----------------|
| | | | | φd1 | 1/T | ℓ | φdo | | | | | F | Mxe | |
| □ 13(3/8) | 10 | 172±3.0 | 18.3 | 1/31 | 19 | 22 | 34 | 197 | 174 | 81 | 40 | M6x16 | 0.8 | |
| □ 15(1/2) | 15 | 174±3.0 | 22.3 | 1/37 | 22 | 28 | 28 | 42 | 197 | 174 | 40 | M6x16 | 0.9 | |
| □ 20(3/4) | 21 | 213±3.0 | 26.3 | 1/42 | 25 | 36 | 53 | 53 | 240 | 202 | 46 | M6x16 | 1.9 | |
| □ 25(1) | 26 | 220±3.0 | 32.3 | 1/43 | 29 | 42 | 59 | 59 | 240 | 202 | 46 | M6x16 | 1.9 | |
| □ 32(1・1/4) | 33 | 278±3.0 | 38.4 | 1/37 | 32 | 53 | 72 | 320 | 262 | 147 | 65 | M8x16 | 5.0 | |
| □ 40(1・1/2) | 40 | 284±3.0 | 48.5 | 1/38 | 35 | 59 | 81 | 320 | 262 | 147 | 65 | M8x16 | 5.1 | |
| □ 50(2) | 54 | 293±3.0 | 60.6 | 1/34 | 38 | 74 | 102 | 320 | 262 | 147 | 65 | M8x16 | 5.2 | |

備考) 1. 固定用インサートナットを用いる場合は、e寸法以上ねじ込まないで下さい。
2. 使用圧力範囲(at20℃) 0.03~1.0MPa

| | | |
|------------------------------------|----------------------------|-----|
| お客様名 | | 記入日 |
| 洗浄処理 | <input type="checkbox"/> 要 | 受取印 |
| エスロン リリーフバルブ Type712 TS式 13-50A | | |
| 図番 | PR1350SJ | |
| SEKISUI 積水化学工業株式会社 | | |



| No. | 部品名称 | 数量 | 材質/型式 | |
|-----|--------------|---------|---|--------|
| 1 | 本体 | 1 | □PVC □PVDF | |
| 2 | ユニオンナット | 2 | | |
| 3 | ねじ受口 | 2 | | |
| 4 | セパレートディスク | 1 | | |
| 5 | ピストン | 1 | | |
| 6 | Oリング | 2 | □EPDM □FKM (本体材質PVDFの場合はFKMになります) | |
| 7 | パッキン | 1 | | |
| 8 | 圧力調整ボルトキャップ | 1 | PE | |
| 9 | 圧力調整ボルト | 1 | SUS304 | |
| 10 | ロックナット | 1 | SUS304 | |
| 11 | ボンネット | 1 | GF-PP | |
| 12 | スラスト受け | 1 | SS400+Niメッキ | |
| 13 | プレッシャープレート | 1 | SS400+Niメッキ | |
| 14 | プレッシャーSpring | 1 | バネ鋼 | |
| 15 | Springプレート | 1 | SS400+Niメッキ | |
| 16 | プレッシャーディスク | 1 | SUS304 | |
| 17 | ダイヤフラム | 1 | PTFE被覆EPDM | |
| 18 | 六角ボルト | 13, 15A | 4 | SUS304 |
| | | 20-50A | 6 | |
| 19 | ワッシャ | 13, 15A | 4 | SUS304 |
| | | 20-50A | 6 | |
| 20 | 六角ナット | 13, 15A | 4 | SUS304 |
| | | 20-50A | 6 | |
| 21 | 固定用インサートナット | 2 | SUS304 | |

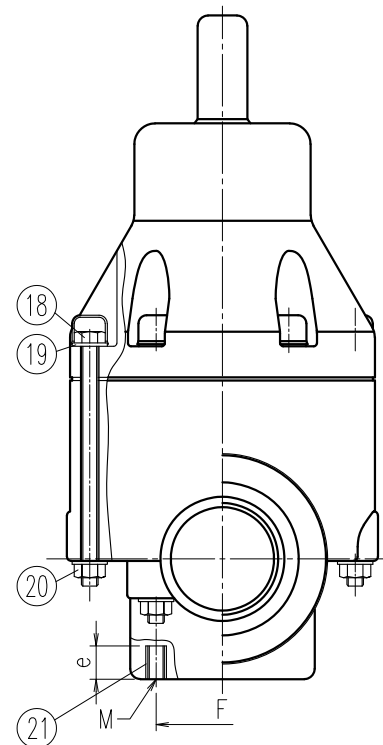
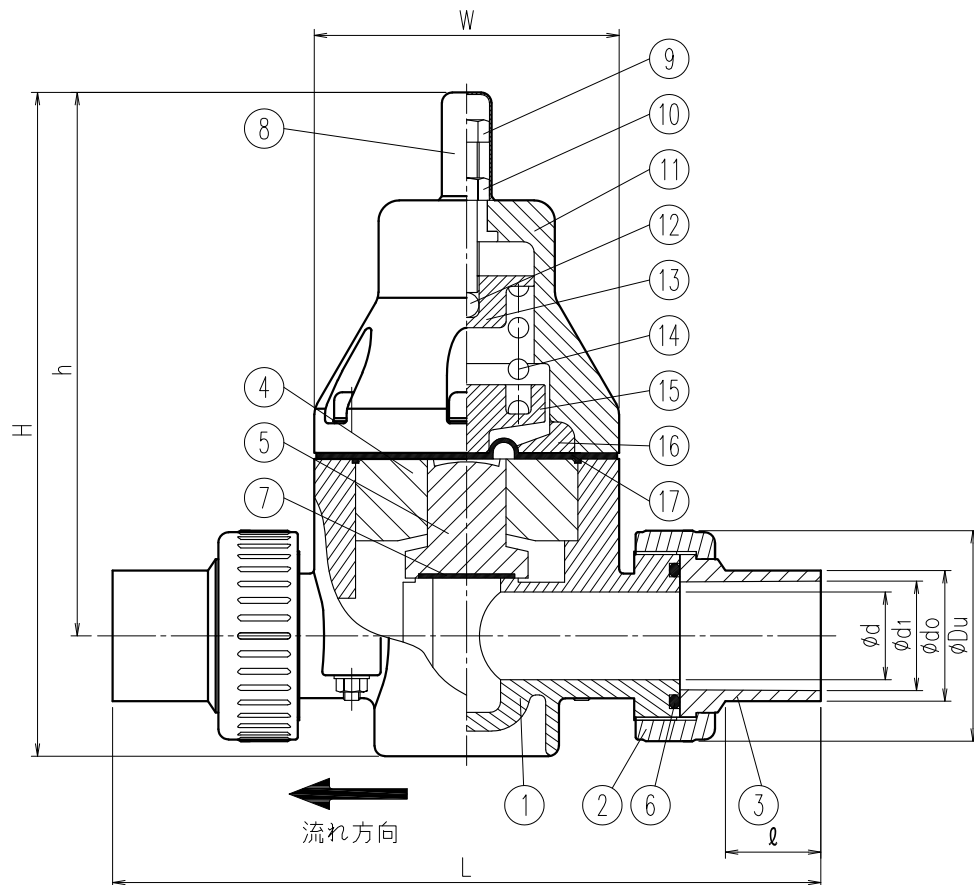
寸法表

単位: mm

| 指定 サイズ | A(B) | φd | PVC | | | PVDF | | | φdo | φDu | H | h | W | 固定用ねじ | | 重量(参考) kg/台 |
|-------------|------|----|---------|---------|----|---------|---------|----|-----|-----|-----|-----|-----|-------|-------|----------------|
| | | | L | Rp | ℓ | L | Rc | ℓ | | | | | | F | Mxe | |
| □ 13(3/8) | | 10 | 158±3.0 | Rp3/8 | 15 | 164±3.0 | Rc3/8 | 14 | 22 | 34 | 197 | 172 | 81 | 40 | M6x16 | 0.8 |
| □ 15(1/2) | | 15 | 161±3.0 | Rp1/2 | 17 | 172±3.0 | Rc1/2 | 16 | 27 | 42 | 197 | 172 | 81 | 40 | M6x16 | 0.9 |
| □ 20(3/4) | | 21 | 195±3.0 | Rp3/4 | 18 | 209±3.0 | Rc3/4 | 20 | 36 | 53 | 240 | 202 | 107 | 46 | M6x16 | 1.9 |
| □ 25(1) | | 26 | 201±3.0 | Rp1 | 18 | 218±3.0 | Rc1 | 24 | 41 | 59 | 240 | 202 | 107 | 46 | M6x16 | 1.9 |
| □ 32(1・1/4) | | 33 | 267±3.0 | Rp1・1/4 | 23 | 272±3.0 | Rc1・1/4 | 28 | 53 | 72 | 320 | 262 | 147 | 65 | M8x16 | 5.0 |
| □ 40(1・1/2) | | 40 | 277±3.0 | Rp1・1/2 | 23 | 281±3.0 | Rc1・1/2 | 30 | 59 | 81 | 320 | 262 | 147 | 65 | M8x16 | 5.1 |
| □ 50(2) | | 50 | 292±3.0 | Rp2 | 28 | 290±3.0 | Rc2 | 33 | 74 | 102 | 320 | 262 | 147 | 65 | M8x16 | 5.2 |

備考) 1. 固定用インサートナットを用いる場合は、e寸法以上ねじ込まないで下さい。
2. 使用圧力範囲(at20℃) 0.03~1.0MPa

| | | |
|------------------------------------|----------------------------|-----|
| お客様名 | | 記入日 |
| 洗浄処理 | <input type="checkbox"/> 要 | 受取印 |
| エスロン リリーフバルブ Type712 ねじ式 13-50A | | |
| 図番 | PR1350NJ | |
| SEKISUI 積水化学工業株式会社 | | |



| No. | 部品名称 | 数量 | 材質/型式 |
|-----|-------------|----------------------|-------------|
| 1 | 本体 | 1 | |
| 2 | ユニオンナット | 2 | |
| 3 | 融着受口 | 2 | PVDF |
| 4 | セラレートディスク | 1 | |
| 5 | ピストン | 1 | |
| 6 | Oリング | 2 | FKM |
| 7 | パッキン | 1 | |
| 8 | 圧力調整ボルトキャップ | 1 | PE |
| 9 | 圧力調整ボルト | 1 | SUS304 |
| 10 | ロックナット | 1 | SUS304 |
| 11 | ボンネット | 1 | GF-PP |
| 12 | スラスト受け | 1 | SS400+Niメッキ |
| 13 | プレッシャープレート | 1 | SS400+Niメッキ |
| 14 | プレッシャースプリング | 1 | バネ鋼 |
| 15 | スプリングプレート | 1 | SS400+Niメッキ |
| 16 | プレッシャーディスク | 1 | SUS304 |
| 17 | ダイヤフラム | 1 | PTFE被覆EPDM |
| 18 | 六角ボルト | 13,15A 4 20-50A 6 | SUS304 |
| 19 | ワッシャ | 13,15A 4 20-50A 6 | SUS304 |
| 20 | 六角ナット | 13,15A 4 20-50A 6 | SUS304 |
| 21 | 固定用インサートナット | 2 | SUS304 |

寸法表

単位：mm

| 指定 サイズ | A(B) | ϕd | L | 融着受口 | | | ϕDu | H | h | W | 固定用ねじ | | 重量(参考) kg/台 |
|-------------|------|----------|------|-----------|------|-----------|-----------|-----|-----|-----|-------|-------|----------------|
| | | | | $\phi d1$ | ℓ | ϕdo | | | | | F | Mxe | |
| □ 15(1/2) | 15 | 16 | 227 | 15.8 | 38.7 | 20.3 | 42 | 197 | 172 | 81 | 40 | M6x16 | 0.9 |
| □ 20(3/4) | 20 | 20 | 260 | 20.8 | 39.4 | 25.3 | 53 | 240 | 202 | 107 | 46 | M6x16 | 1.9 |
| □ 25(1) | 25 | 25 | 269 | 26.9 | 41.5 | 32.0 | 59 | 240 | 202 | 107 | 46 | M6x16 | 1.9 |
| □ 32(1・1/4) | 32 | 32 | 326 | 34.6 | 42.0 | 40.0 | 72 | 320 | 262 | 147 | 65 | M8x16 | 5.0 |
| □ 40(1・1/2) | 41 | 336 | 43.5 | 44.4 | 50.0 | 81 | 320 | 262 | 147 | 65 | M8x16 | 5.1 | |
| □ 50(2) | 52 | 342 | 56.8 | 46.0 | 63.0 | 102 | 320 | 262 | 147 | 65 | M8x16 | 5.2 | |

備考) 1. 固定用インサートナットを用いる場合は、e寸法以上ねじ込まないで下さい。

2. 使用圧力範囲 (at20℃) 0.03~1.0MPa

| | | |
|----------------------------|----------------------------|-----|
| お客様名 | | 記入日 |
| 洗浄処理 | <input type="checkbox"/> 要 | 受取印 |
| エスロン | | |
| リリーフバルブ Type712 融着式 15-50A | | |
| 図番 | PR1550BJ | |
| SEKISUI 積水化学工業株式会社 | | |