

No.	部品名称	数量	材質/型式
1	ハウジング	1	ECTFE
2	固定ねじ	4	SUS304
3	ベースプレート	1	PVC

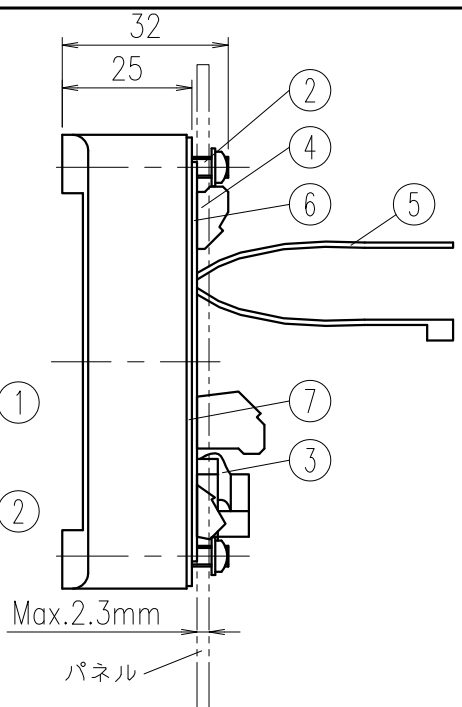
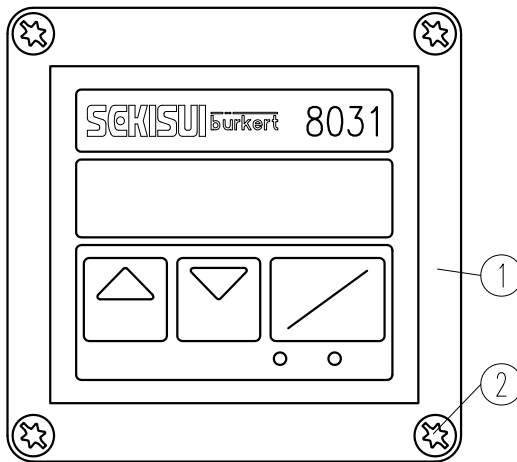
注) センサの流量測定範囲は、10~150 ℓ/h、20~600 ℓ/hの2種類があります。
最高許容圧力：0.5MPa

センサ本体部材質	
パドルホイール	ECTFE
軸及び軸受	サファイア
ガスケット	FKM 又は EPDM
マグネット	樹脂 (ECTFE) 封入

お客様名		記入日
ガスケット材質	<input type="checkbox"/> FKM <input type="checkbox"/> EPDM	受取印
測定範囲	<input type="checkbox"/> 10~150ℓ/h <input type="checkbox"/> 20~600ℓ/h	

エスロン
低流量センサ Type8031
図番 ILOFNLLH

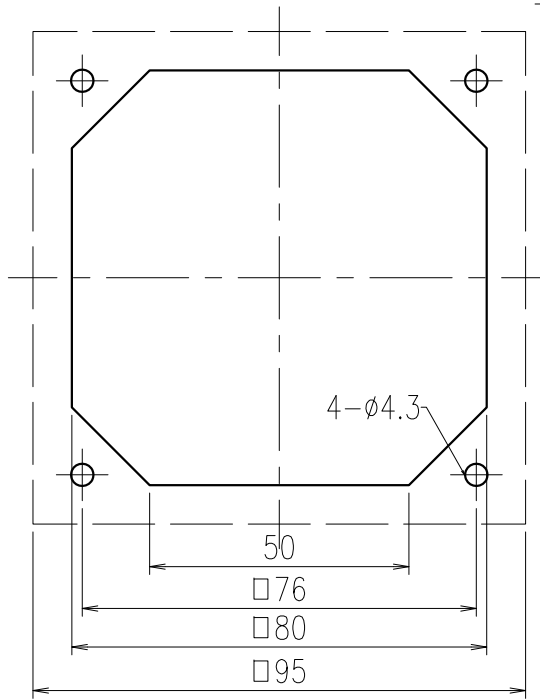
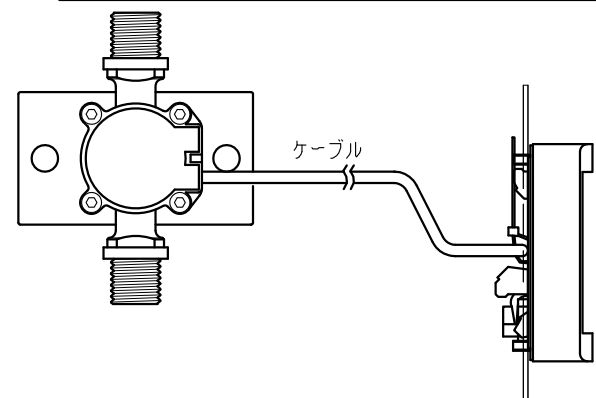
SEKISUI 積水化学工業株式会社



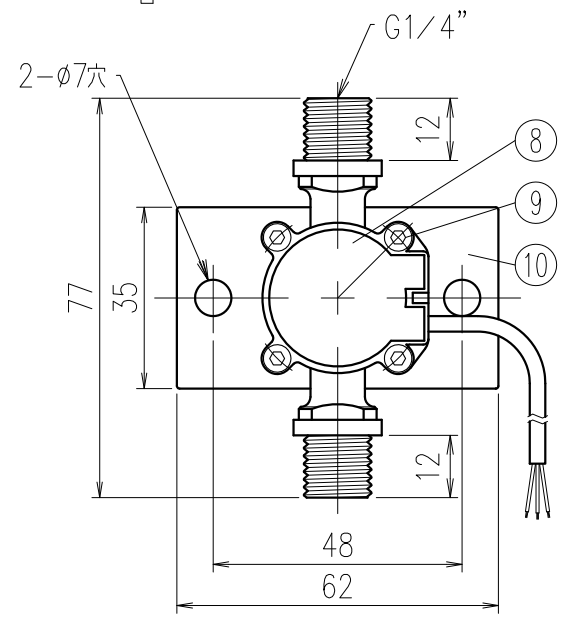
センサ本体部材質	
パドルホイール	ECTFE
軸及び軸受	サファイア
ガスケット	FKM 又は EPDM
マグネット	樹脂 (ECTFE) 封入

No.	部品名称	数量	材質/型式
1	本体カバー	1	PC
2	カバーねじ	4	SUS316
3	コネクタケーブル	1	UP
4	端子台	1	PA
5	ケーブルクリップ	1	PA
6	基板	1	FR6
7	ガスケット	1	NBR
8	ハウジング	1	ECTFE
9	固定ねじ	4	SUS304
10	ベースプレート	1	PVC

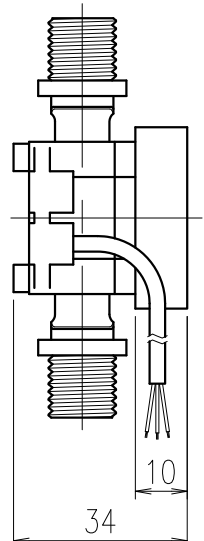
注) 1.センサの流量測定範囲は、10~150ℓ/h、20~600ℓ/hの2種類があります。
 2.LED表示は標準型にはありません。
 3.下図のようにパネル型リモートコントローラとケーブルで接続してセットで使用します。
 4.最高許容圧力：0.5MPa



パネル切り欠き寸法



センサ本体



お客様名		記入日
ガスケット材質	<input type="checkbox"/> FKM <input type="checkbox"/> EPDM	受取印
測定範囲	<input type="checkbox"/> 10~150ℓ/h <input type="checkbox"/> 20~600ℓ/h	
型式	<input type="checkbox"/> 標準型 <input type="checkbox"/> 標準リレー出力型 <input type="checkbox"/> パッチコントローラ型	

エスロン
 低流量センサ Type8031 パネル型リモートコントローラ付
 図番 ILOFNLLH-P

SEKISUI 積水化学工業株式会社