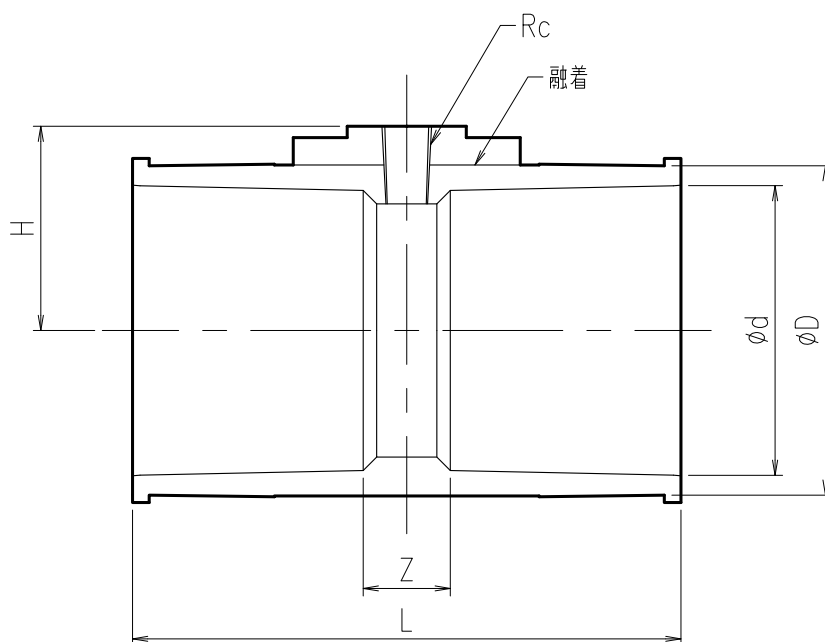


品名 エスロクリーン継手 ユニフィット
サンプリングチーズ



寸法表

単位:mm

指定 サイズ	呼び径	L	H	ϕd	ϕD	Z (参考)	Rc
□	65	145	54	76.60	87	23	1/4, 3/8
□	75	155	64	89.60	102	27	1/4, 3/8
□	100	200	79	114.70	130	32	1/4, 3/8
□	125	240	90	140.85	157	32	1/4, 3/8, 1/2
□	150	300	106	166.00	186	36	1/4, 3/8, 1/2

備考) Lの許容差は±4mmとします。

品名	エスロクリーン継手 ユニフィット サンプリングチーズ			図番	CST1F
製図	積水化学工業 株式会社	年月日	2003.05	承認印	