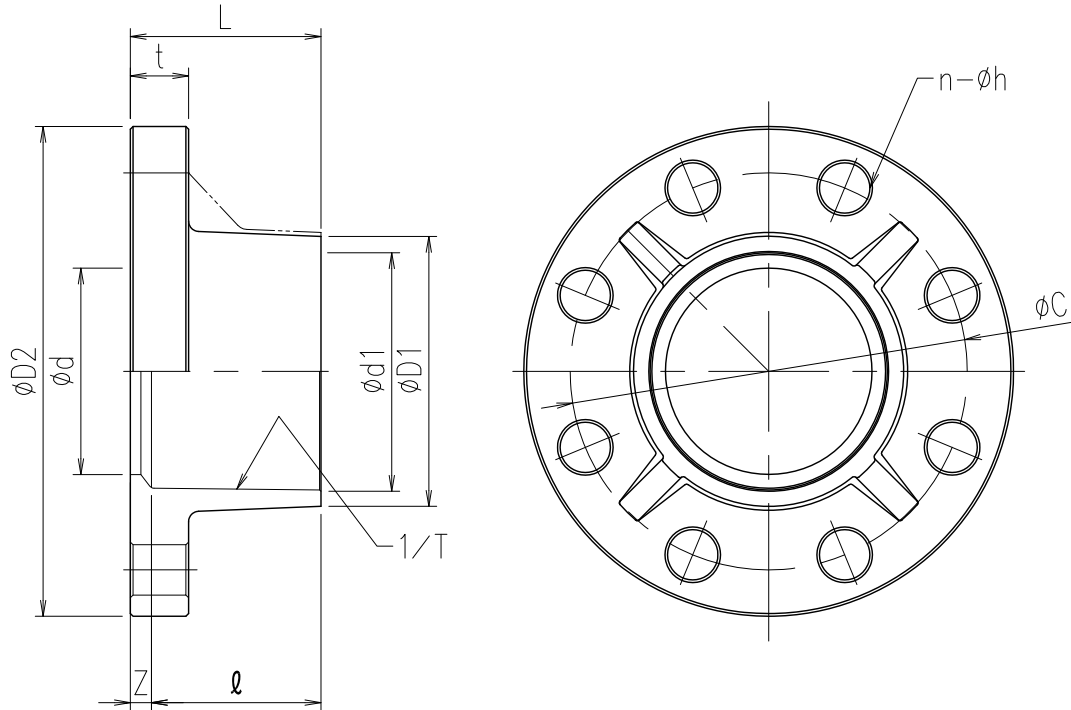


品名

エスロククリーン継手  
TSフランジJIS10K

寸法表

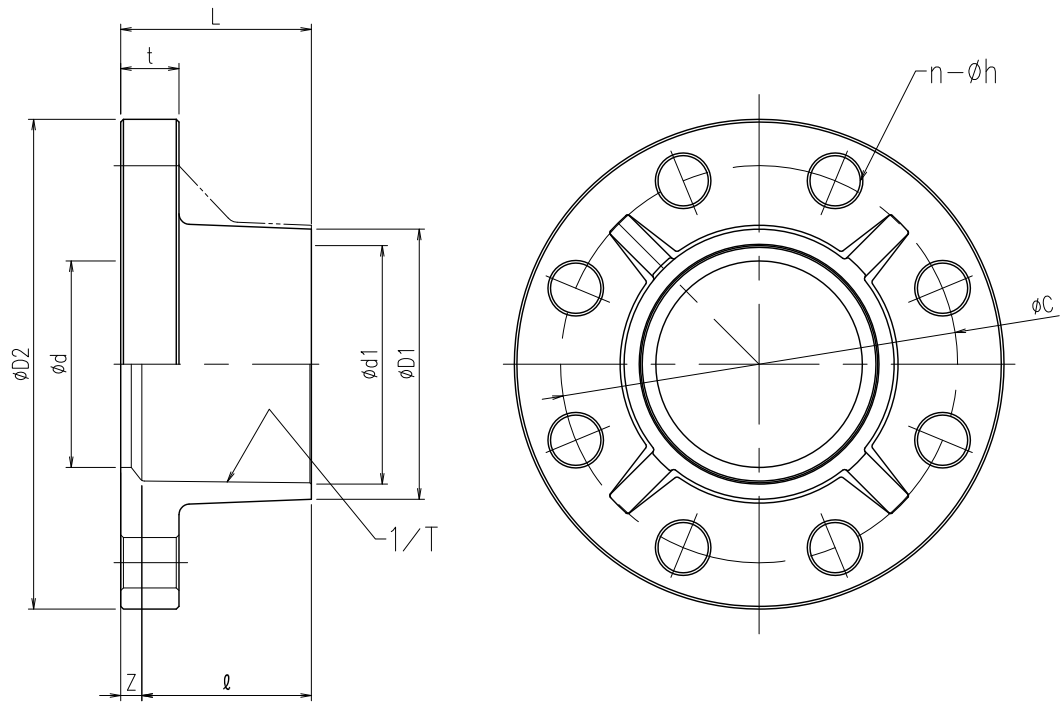
単位：mm

指定 サイズ	呼び径	TS受口部				フランジ部					L	Z (参考)
		$\phi d1$	$\ell$	1/T	$\phi D1$	$\phi C$	$\phi D2$	$\phi d$	t	n- $\phi h$		
□	13	18.40	26	1/30	26	65	90	14	14	4-15	31	5
□	15	22.40	30	1/34	31	70	95	17	14	4-15	35	5
□	20	26.45	35	1/34	35	75	100	21	14	4-15	40	5
□	25	32.55	40	1/34	42	90	125	25	14	4-19	45	5
□	30	38.60	44	1/34	48	100	135	31	16	4-19	50	6
□	40	48.70	55	1/37	61	105	140	41	16	4-19	61	6
□	50	60.80	63	1/37	73	120	155	52	20	4-19	70	7
□	65	76.60	61	1/48	88	140	175	67	22	4-19	70	9
□	80	89.60	64	1/49	102	150	185	78	22	8-19	72	8
□	100	114.70	84	1/56	132	175	210	100	22	8-19	90	6
□	125	140.85	104	1/58	158	210	250	125	24	8-23	114	10
□	150	166.00	132	1/63	186	240	280	146	26	8-23	142	10
□	200	217.50	155	1/50	238	290	330	196	28	12-23	166	11
□	*200	217.50	130	1/50	238	290	330	196	28	12-23	141	11
□	250	268.80	185	1/50	289	355	400	247	30	12-25	198	13
□	300	319.00	185	1/57	344	400	445	298	32	16-25	203	18

- 備考) 1. TS受口寸法は、JIS K6743(水道用硬質塩化ビニル管継手)に準じます。  
 2. フランジ寸法は、JIS B2238(鋼製管フランジ通則)に準じます。  
 3. \*は融着用です。L、 $\ell$ 寸法が短くなります。

品名	エスロククリーン継手 TSフランジJIS10K			図番	CT80AFFV
製図	積水化学工業 株式会社	年月日	2000.03.28	承認印	

品名

HTエスロククリーン継手  
TSフランジJIS10K

寸法表

単位：mm

指定 サイズ	呼び径	TS受口部				フランジ部					L	Z (参考)
		$\phi d1$	$\ell$	1/T	$\phi D1$	$\phi C$	$\phi D2$	$\phi d$	t	n- $\phi h$		
□	13	18.40	26	1/30	26	65	90	14	14	4-15	31	5
□	15	22.40	30	1/34	31	70	95	17	14	4-15	35	5
□	20	26.50	35	1/34	35	75	100	21	14	4-15	40	5
□	25	32.60	40	1/34	42	90	125	25	14	4-19	45	5
□	30	38.60	44	1/34	48	100	135	31	16	4-19	50	6
□	40	48.70	55	1/37	61	105	140	41	16	4-19	61	6
□	50	60.80	63	1/37	73	120	155	52	20	4-19	70	7
□	65	76.60	61	1/48	88	140	175	67	22	4-19	70	9
□	80	89.60	64	1/49	102	150	185	78	22	8-19	72	8
□	100	114.70	84	1/56	132	175	210	100	22	8-19	90	6
□	125	140.85	104	1/58	158	210	250	125	24	8-23	114	10
□	150	166.00	132	1/63	186	240	280	146	26	8-23	142	10

備考) 1. TS受口寸法は、JIS K6743(水道用硬質塩化ビニル管継手)に準じます。

2. フランジ寸法は、JIS B2238(鋼製管フランジ通則)に準じます。

品名	HTエスロククリーン継手 TSフランジJIS10K			図番	CT80AFFT
製図	積水化学工業 株式会社	年月日	2000.03.28	承認印	