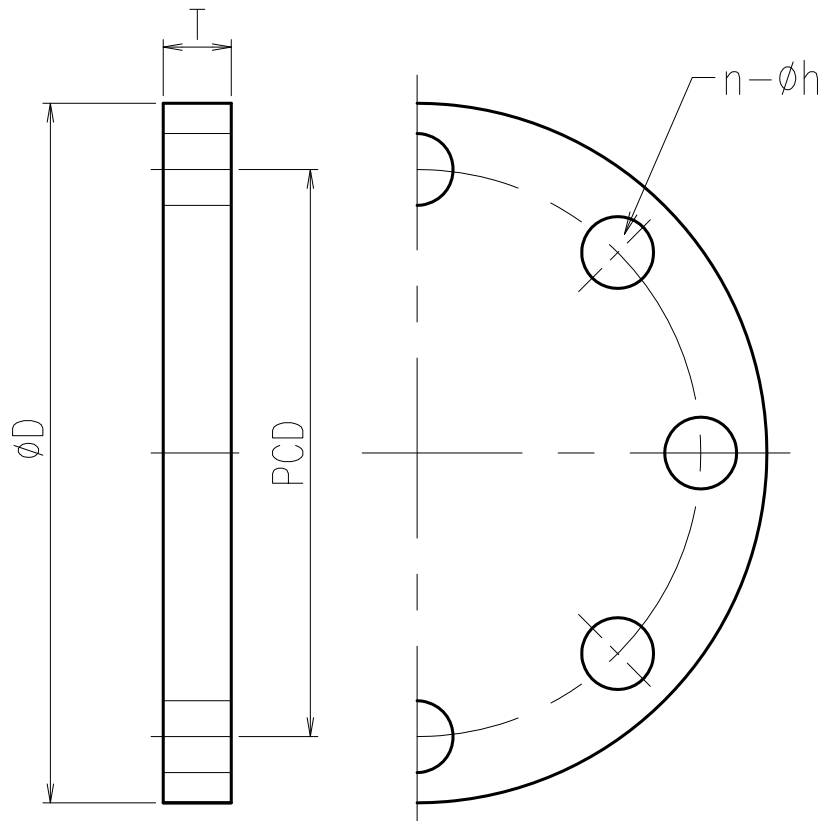


品名

エスロククリーン継手
SB型 板フランジ JIS10K

寸法表

単位：mm

指定 サイズ	呼び径	ϕD	T	PCD	n- ϕh	適用ボルト	
						呼び	首下
□	15	95	12	70	4-15	M12	50
□	20	100	14	75	4-15	M12	50
□	25	125	14	90	4-19	M16	55
□	30	135	16	100	4-19	M16	60
□	40	140	16	105	4-19	M16	60
□	50	155	16	120	4-19	M16	70
□	65	175	18	140	4-19	M16	75
□	80	185	18	150	8-19	M16	75
□	100	210	18	175	8-19	M16	80
□	125	250	20	210	8-23	M20	80
□	150	280	22	240	8-23	M20	85
□	200	330	22	290	12-23	M20	90

品名

エスロククリーン継手
SB型 板フランジ JIS10K

図番

CB80AFFV

製図

積水化学工業
株式会社

年月日

2002.07.19

承認印