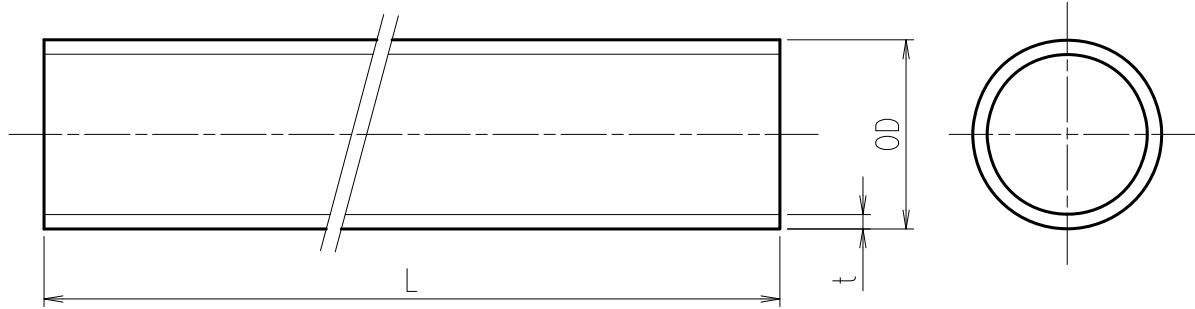


エスロン PVDF パイプ  
Eslon PVDF Pipe



PN16

単位/Unit:mm

Size	OD	t	L
15	20	1.9	5000
20	25	1.9	
25	32	2.4	
32	40	2.4	
40	50	3.0	
50	63	3.0	
65	75	3.6	
80	90	4.3	
100	110	5.3	
125	140	6.7	
150	160	7.7	
200	225	10.8	

PN10

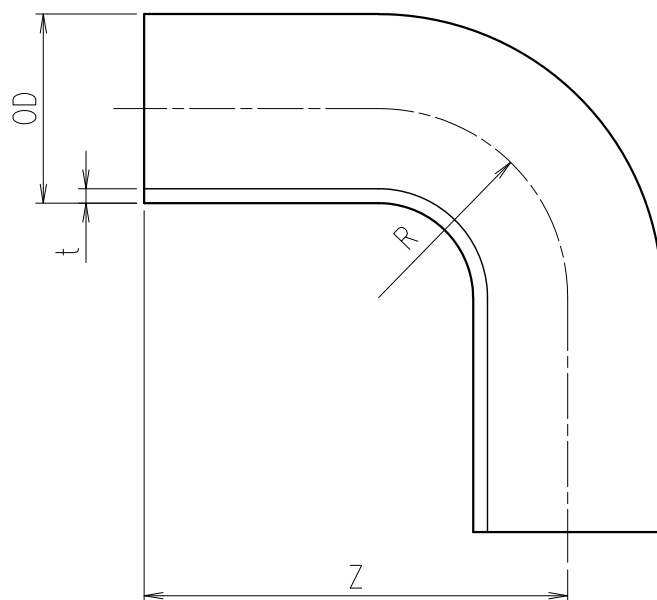
単位/Unit:mm

Size	OD	t	L
80	90	2.8	5000
100	110	3.4	
125	140	4.3	
150	160	4.9	
200	225	6.9	

125-200A : 受注生産品です / This is produced on order.

エスロン PVDF パイプ Eslon PVDF Pipe	図番/DWG No. PI152HBBF	
	日付/Date 2001.06.18	承認印/Approved by:
<b>SEKISUI</b> SEKISUI CHEMICAL CO.,LTD.		

エスロンPVDF継手 マルチバンド90°  
Eslon PVDF Fittings Multi Bend 90°



PN16

単位/Unit:mm

Size	OD	Z	R	t
15	20	51	20	1.9
20	25	56	25	1.9
25	32	63	32	2.4
32	40	72	40	2.4
40	50	84	50	3.0
50	63	97	63	3.0
65	75	100	75	3.6
80	90	123	90	4.3
100	110	142	110	5.3
125	140	216	140	6.7
150	160	236	160	7.7
200	225	301	225	10.8

PN10

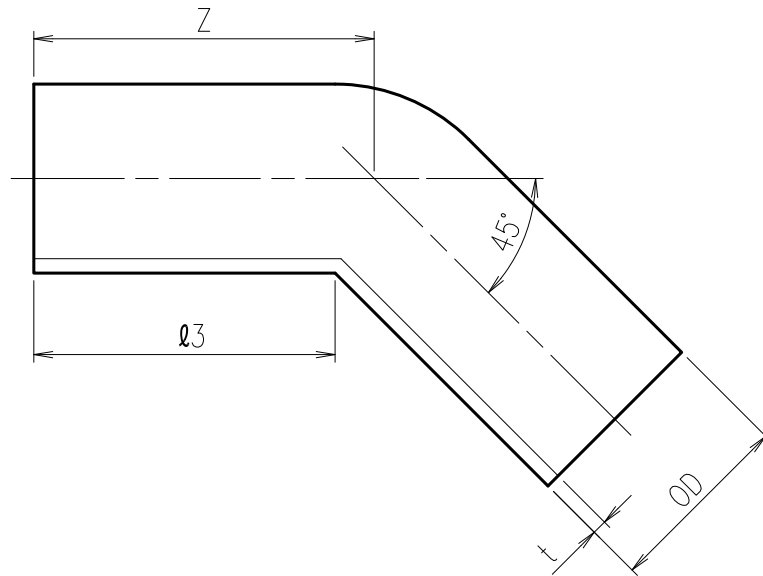
単位/Unit:mm

Size	OD	Z	R	t
80	90	123	90	2.8
100	110	142	110	3.4
125	140	216	140	4.3
150	160	236	160	4.9
200	225	301	225	6.9

125-200A : 受注生産品です / This is produced on order.

エスロンPVDF継手 マルチバンド90° Eslon PVDF Fittings Multi Bend 90°	図番/DWG No.	
	MB152HBBF	
<b>SEKISUI</b> SEKISUI CHEMICAL CO.,LTD.	日付/Date	承認印/Approved by:
	2005.01.24	

エスロン PVDF継手 45°エルボ  
Eslon PVDF Fittings Elbow 45°



PN16

単位/Unit:mm

Size	OD	$\phi 3$	Z	t
15	20	39	43	1.9
20	25	40	45	1.9
25	32	46	52	2.4
32	40	50	58	2.4
40	50	56	66	3.0
50	63	62	75	3.0
65	75	32	50	3.0
80	90	36	59	4.3
100	110	45	68	5.3
125	140	57	85	6.7
150	160	65	103	7.7

PN10

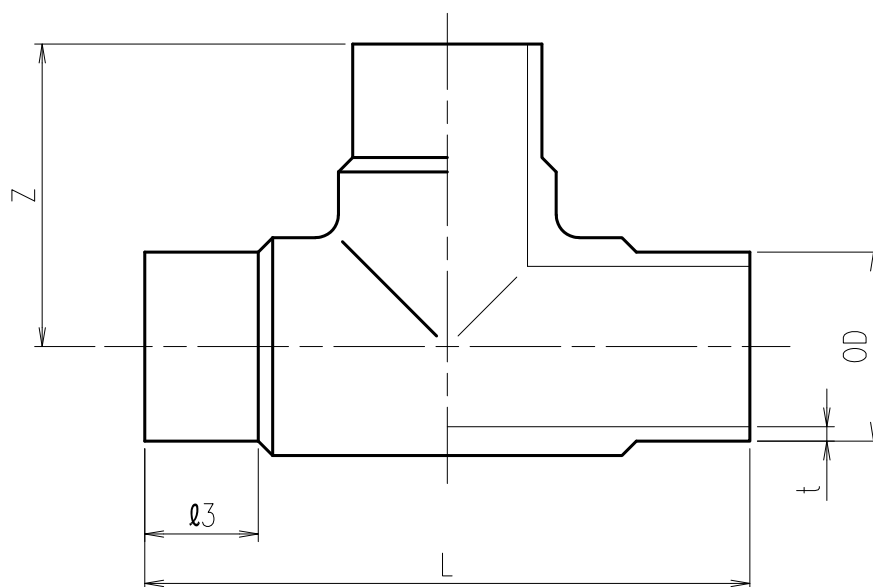
単位/Unit:mm

Size	OD	$\phi 3$	Z	t
80	90	36	59	2.8
100	110	45	68	3.4
125	140	57	85	4.3
150	160	65	103	4.9

125-200A : 受注生産品です / This is produced on order.

エスロン PVDF継手 45°エルボ Eslon PVDF Fittings Elbow 45°		図番/DWG No.
		HL152HBBF
<b>SEKISUI</b> SEKISUI CHEMICAL CO.,LTD.	日付/Date	承認印/Approved by:
	2001.06.18	

エスロン PVDF継手 チーズ  
Eslon PVDF Fittings Tee



PN16

単位/Unit:mm

Size	OD	L	$\varnothing 3$	Z	t
15	20	75	25	38	1.9
20	25	84	25	42	1.9
25	32	90	25	46	2.4
32	40	116	31	58	2.4
40	50	126	31	64	3.0
50	63	140	31	70	3.0
65	75	178	42	89	3.6
80	90	185	33.5	92	4.3
100	110	221	33.5	110	5.3
125	140	308	60	154	6.7
150	160	279	45	140	7.7
200	225	496	99	246	10.8

PN10

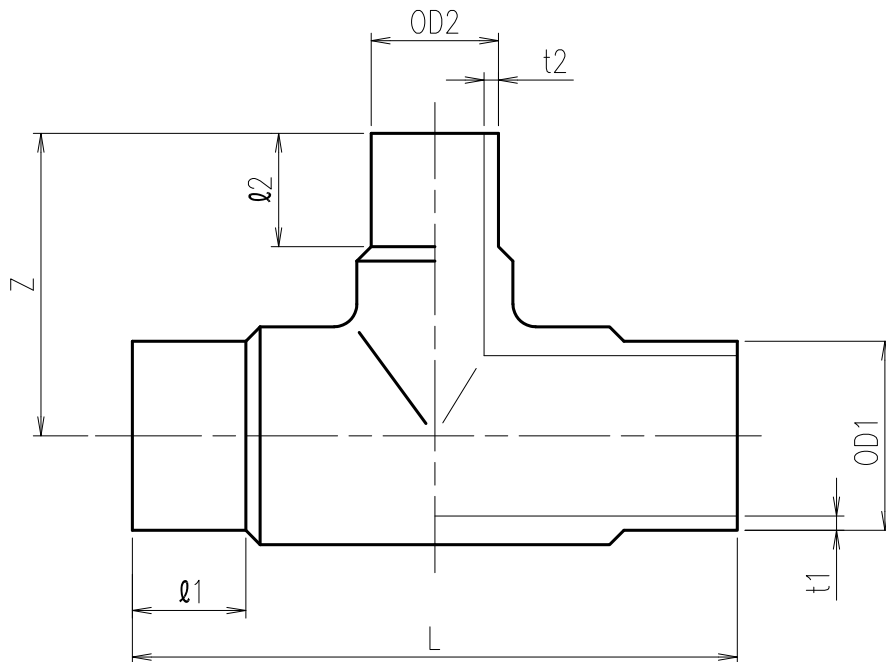
単位/Unit:mm

Size	OD	L	$\varnothing 3$	Z	t
80	90	185	33.5	92	2.8
100	110	221	33.5	110	3.4
125	140	308	60	154	4.3
150	160	279	45	140	4.9
200	225	496	99	246	6.9

125-200A : 受注生産品です / This is produced on order.

エスロン PVDF継手 チーズ Eslon PVDF Fittings Tee	図番/DWG No.	
	FT152HBBF	
<b>SEKISUI</b> SEKISUI CHEMICAL CO.,LTD.	日付/Date	承認印/Approved by:
	2001.06.18	

エスロン PVDF継手 異径チーズ  
Eslon PVDF Fittings Reducing Tee



PN16

単位/Unit:mm

Size	OD1/OD2	L	φ1	φ2	Z	t1/t2
50x25	63/32	149	28	27	74	3.0/2.4
80x50	90/63	230	75	65	95	4.3/3.0
100x50	110/63	230	85	65	105	5.3/3.0
100x80	110/90	313	87	75	150	5.3/4.3
150x50	160/63	345	100	65	175	7.7/3.0
150x80	160/90	348	97	70	183	7.7/4.3
150x100	160/110	349	96	80	183	7.7/5.3

PN10

単位/Unit:mm

Size	OD1/OD2	L	φ1	φ2	Z	t1/t2
100x80	110/90	313	87	75	150	3.4/2.8
150x100	160/110	349	97	81	183	4.9/3.4

PN10/PN16

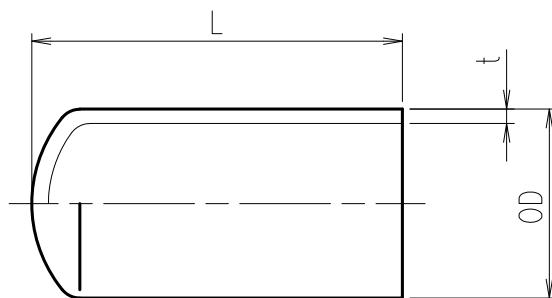
単位/Unit:mm

Size	OD1/OD2	L	φ1	φ2	Z	t1/t2
80x50	90/63	230	53	38	95	2.8/3.0
100x50	110/63	315	85	65	150	3.4/3.0
150x50	160/63	348	100	65	175	4.9/3.0
150x80	160/90	348	97	72	183	4.9/4.3
150x100	160/110	347	96	81	185	4.9/5.3

150A : 受注生産品です/This is produced on order.

エスロン PVDF継手 異径チーズ Eslon PVDF Fittings Reducing Tee	図番/DWG No. RT501FBBF	
	日付/Date 2001.06.18	承認印/Approved by:
<b>SEKISUI</b> SEKISUI CHEMICAL CO.,LTD.		

エスロンPVDF継手 キャップ  
Eslon PVDF Fittings Cap



PN16

単位/Unit:mm

Size	OD	L	t
15	20	48	1.9
20	25	48	1.9
25	32	52	2.4
32	40	60	2.4
40	50	64	3.0
50	63	69	3.0
65	75	93	3.6
80	90	110	4.3
100	110	125	5.3

PN10

単位/Unit:mm

Size	OD	L	t
80	90	110	2.8
100	110	125	3.4

エスロンPVDF継手 キャップ  
Eslon PVDF Fittings Cap

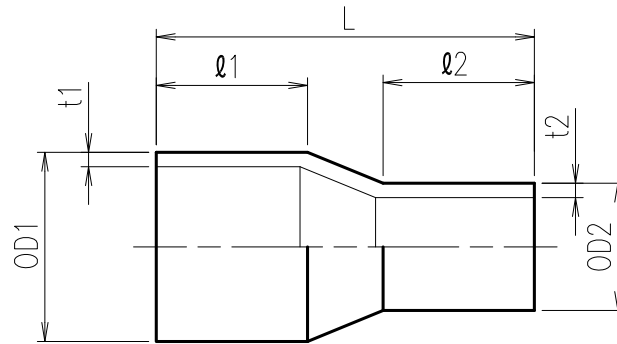
図番/DWG No.  
TC151HBBF

**SEKISUI**  
SEKISUI CHEMICAL CO.,LTD.

日付/Date  
2001.06.11

承認印/Approved by:

エスロン PVDF継手 レジューサ  
Eslon PVDF Fittings Reducing Coupling



PN16

単位/Unit:mm

Size	OD1	OD2	L	l1	l2	t1	t2
20x15	25	20	50	20	20	1.9	1.9
25x15	32	20	50	18.5	19	2.4	1.9
25x20	32	25	50	20	20	2.4	1.9
32x15	40	20	55	20	20	2.4	1.9
32x20	40	25	55	20	20	2.4	1.9
32x25	40	32	55	20	20	2.4	2.4
40x15	50	20	60	23	20	3.0	1.9
40x20	50	25	60	24	20	3.0	1.9
40x25	50	32	60	25	20	3.0	2.4
40x32	50	40	60	25	22	3.0	2.4
50x25	63	32	65	25	18	3.0	2.4
50x32	63	40	65	26	22	3.0	2.4
50x40	63	50	65	25	24	3.0	3.0
65x40	75	50	148	63	57	3.6	3.0
65x50	75	63	149	65	60	3.6	3.0
80x50	90	63	160	70	59	4.3	3.0
80x65	90	75	162	75	62	4.3	3.6
100x50	110	63	103	30	33	5.3	3.0
100x80	110	90	90	30	35	5.3	4.3
125x50	140	63	133	38	27	6.7	3.0
125x100	140	110	110	42	40	6.7	5.3
150x100	160	110	230	95	89	7.7	5.3
150x125	160	140	226	95	96	7.7	6.7
200x150	225	160	160	32	35	10.8	7.7

PN10

単位/Unit:mm

Size	OD1	OD2	L	l1	l2	t1	t2
100x80	110	90	90	30	35	3.4	2.8
125x100	140	110	110	42	40	4.3	3.4
150x100	160	110	222	95	89	4.9	3.4
150x125	160	140	226	95	96	4.9	4.3
200x150	225	160	160	32	35	6.9	4.9

PN10/PN16

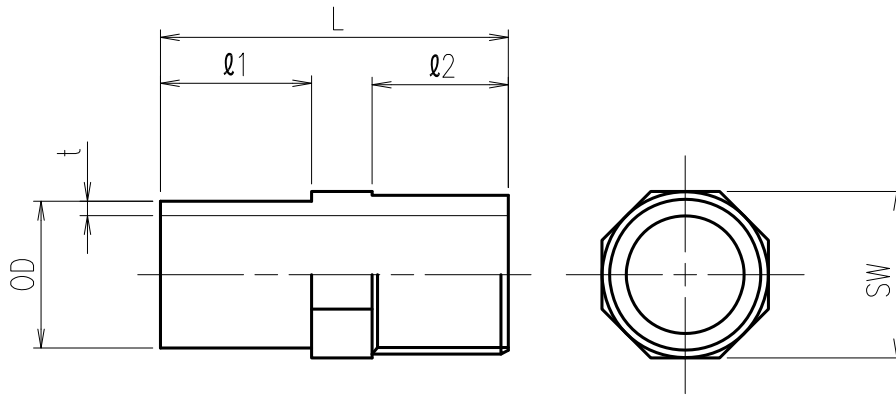
単位/Unit:mm

Size	OD1	OD2	L	l1	l2	t1	t2
80x50	90	63	160	70	59	2.8	3.0
100x50	110	63	103	30	33	3.4	3.0
150x100	160	110	230	95	89	4.9	5.3

125-200A : 受注生産品です / This is produced on order.

エスロン PVDF継手 異径チーズ Eslon PVDF Fittings Reducing Tee	図番/DWG No.	
	RT501FBBF	
<b>SEKISUI</b> SEKISUI CHEMICAL CO.,LTD.	日付/Date	承認印/Approved by:
	2001.06.18	

エスロンPVDF継手 オネジアダプタ  
 Eslon PVDF Fittings Adaptor with Male Thread



PN16

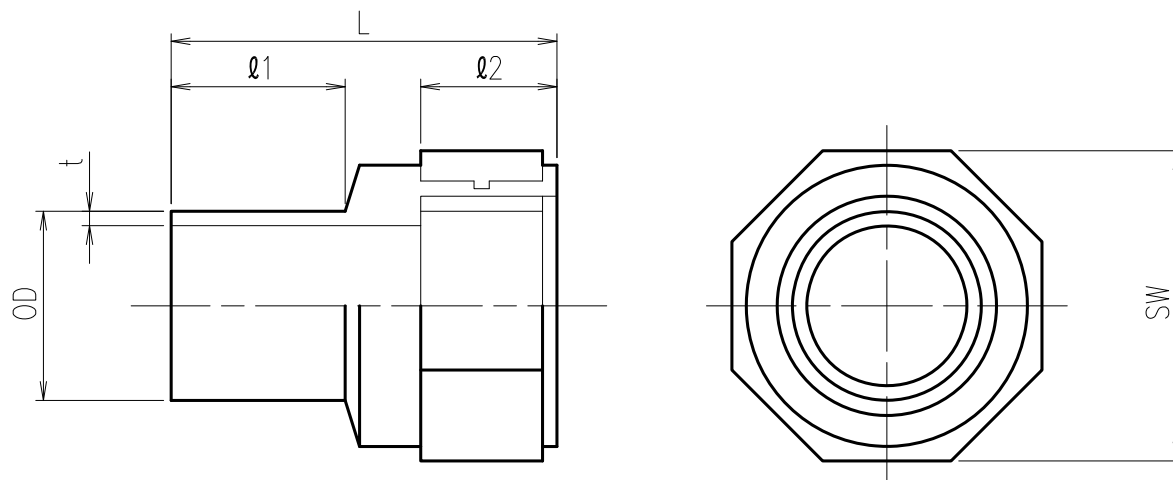
単位/Unit:mm

Size	OD	L	$\phi 1$	$\phi 2$	t	SW
15	20	46	20	18	1.9	22
20	25	51	23	20	1.9	27
25	32	61	29	23	2.4	36
32	40	66	29	27	2.4	46
40	50	74	33	29	3.0	55
50	63	80	35	31	3.0	65

エスロンPVDF継手 オネジアダプタ Eslon PVDF Fittings Adaptor with Male Thread		図番/DWG No. MS1550TMF
<b>SEKISUI</b> SEKISUI CHEMICAL CO.,LTD.	日付/Date 2001.06.18	承認印/Approved by:



エスロンPVDF継手 メネジアダプタ  
 Eslon PVDF Fittings Adaptor with Female Thread



PN16

単位/Unit:mm

Size	OD	L	$\varnothing 1$	$\varnothing 2$	t	SW
15	20	46	20	16	1.9	32
20	25	51	23	18	1.9	41
25	32	58	29	20	2.4	46
32	40	62	30	24	2.4	55
40	50	68	34	24	3.0	70
50	63	75	35	28	3.0	85

エスロンPVDF継手 メネジアダプタ  
 Eslon PVDF Fittings Adaptor with Female Thread

図番/DWG No.

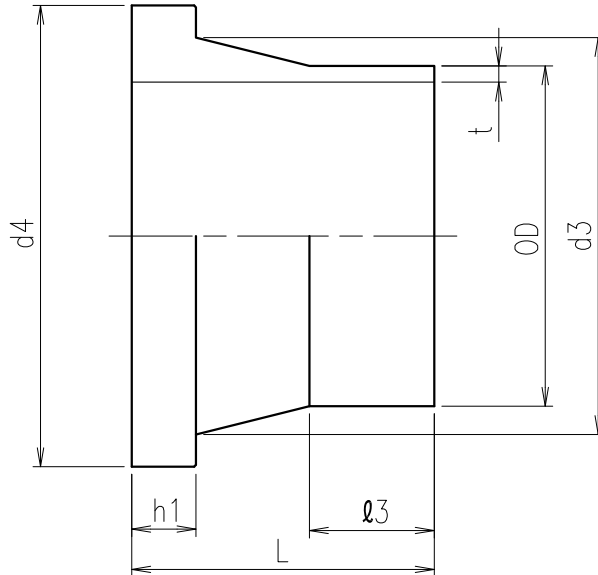
MS1550TNF

**SEKISUI**  
 SEKISUI CHEMICAL CO.,LTD.

日付/Date  
 2001.06.18

承認印/Approved by:

エスロンPVDF継手 スタブフランジ (JIS10K)  
Eslon PVDF Fittings Stub Flange JIS10K



PN16

単位/Unit:mm

Size	OD	L	$\phi_3$	t	$d_3$	$d_4$	$h_1$
15	20	49	31	1.9	27	45	6
20	25	50	30	1.9	33	58	6.5
25	32	50	26	2.4	40	68	7
32	40	50	24	2.4	50	78	8
40	50	50	22	3.0	61	84	9
50	63	50	19.5	3.0	76	99	10
65	75	50	20	3.6	89	119	10
80	90	80	42	4.3	105	129	11
100	110	80	40	5.3	125	154	12
125	140	80	42	6.7	155	185	15
150	160	81	36.5	7.7	175	212	16
200	225	100	76	10.8	235	265	20

PN10

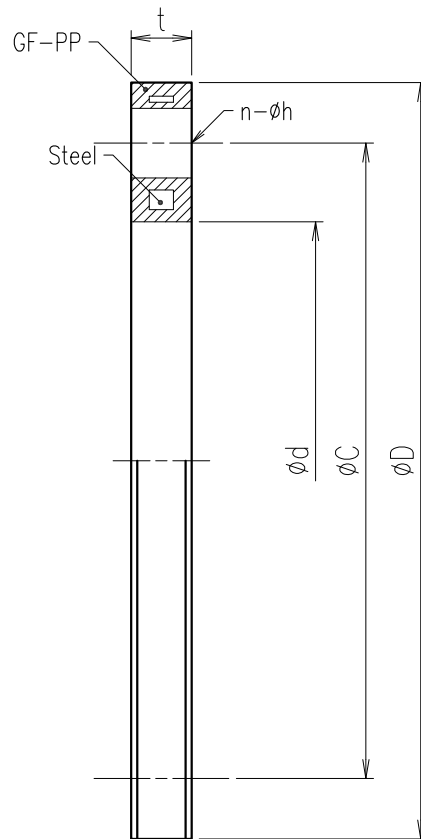
単位/Unit:mm

Size	OD	L	$\phi_3$	t	$d_3$	$d_4$	$h_1$
80	90	80	42	2.8	105	129	11
100	110	80	42	3.4	125	154	12
125	140	80	41	4.3	155	185	15
150	160	81	37	4.9	175	212	16
200	225	100	76	6.9	235	265	18

150-200A : 受注生産品です / This is produced on order.

エスロンPVDF継手 スタブフランジ (JIS10K) Eslon PVDF Fittings Stub Flange JIS10K	図番/DWG No.	
	SF152HFFF-JIS	
<b>SEKISUI</b> SEKISUI CHEMICAL CO.,LTD.	日付/Date	承認印/Approved by:
	2001.06.18	

エスロンPVDF継手 バックリング (JIS10K)  
Eslon PVDF Fittings Backing Ring JIS10K



単位/Unit:mm

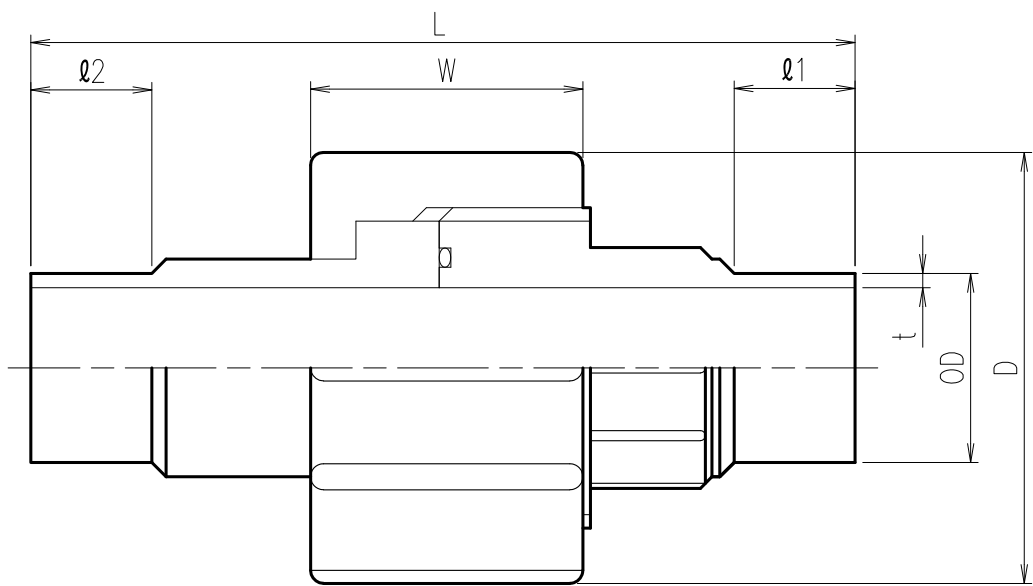
Size	OD	D	C	d	n-φh	t	Bolt
15	20	96	70	28	4-15	12	M12
20	25	100	75	34	4-15	14	M12
25	32	125	90	42	4-19	14	M16
32	40	135	100	51	4-19	14	M16
40	50	140	105	62	4-19	16	M16
50	63	159	120	78	4-19	16	M16
65	75	175	139	92	4-19	16	M16
80	90	185	150	110	8-19	18	M16
100	110	210	175	133	8-19	18	M16
125	140	250	210	158	8-23	20	M20
150	160	280	240	178	8-23	22	M20
200	225	330	290	238	12-23	22	M20

材質/Material: GF-PP+Steel

150-200A: 受注生産品です/This is produced on order.

エスロンPVDF継手 バックリング (JIS10K) Eslon PVDF Fittings Backing Ring JIS10K	図番/DWG No.	
	BR162HFFF-JIS	
<b>SEKISUI</b> SEKISUI CHEMICAL CO.,LTD.	日付/Date	承認印/Approved by:
	2001.06.18	

エスロンPVDF継手 ユニオン継手  
Eslon PVDF Fittings True Union



PN16

単位/Unit:mm

Size	OD	L	l1	l2	t	D	W
15	20	106	27	38	1.9	43	23
20	25	112	27	40	1.9	53	25
25	32	120	27	44	2.4	60	27
32	40	124	27	47	2.4	75	30
40	50	132	27	47	3.0	82	35
50	63	137	27	47	3.0	100	37.5

リング材質/O-ring Material: FKM

エスロンPVDF継手 ユニオン継手 Eslon PVDF Fittings True Union	図番/DWG No.
	UT1580BBF
<b>SEKISUI</b> SEKISUI CHEMICAL CO.,LTD.	日付/Date
	2001.06.18
承認印/Approved by:	