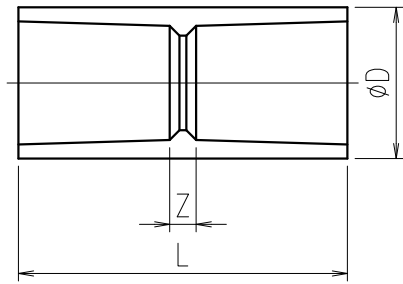
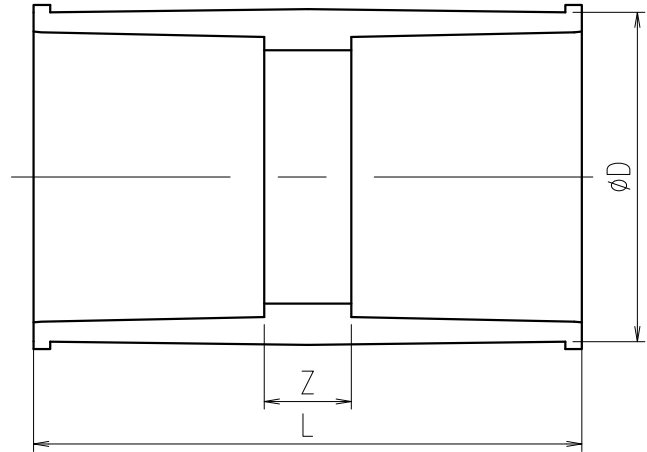


エスロクリーン継手
TSソケット



13~50mm



65~150mm

寸法表

単位：mm

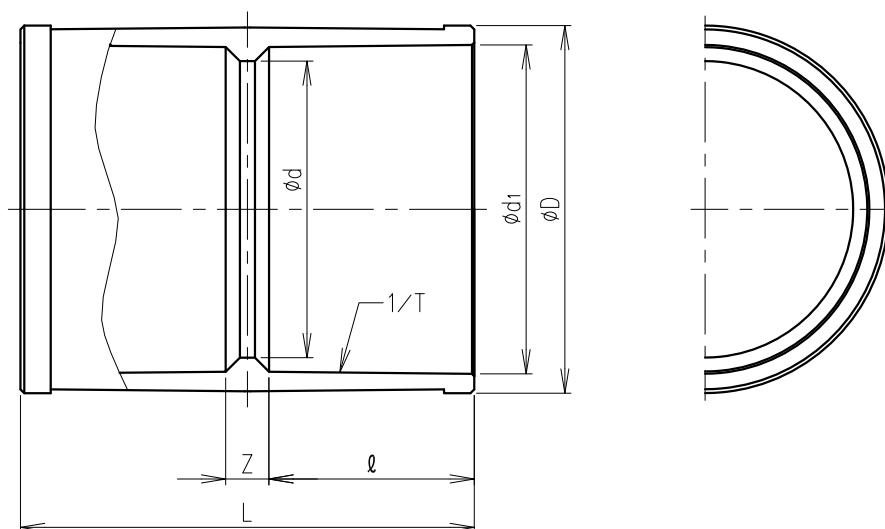
指定 サイズ	呼び径	ϕD	L	Z(参考)
□	13	24	57	5
□	16	29	67	7
□	20	33	77	7
□	25	40	87	7
□	30	46	95	7
□	40	57	117	7
□	50	70	133	7
□	65	87	145	23
□	75	102	155	27
□	100	130	200	32
□	125	157	240	32
□	150	186	300	36

備考) Lの許容差は±4mmとします。

エスロクリーン継手 TSソケット		図番
		FS131FVJ
SEKISUI 積水化学工業株式会社	日付	承認印
	2000.03.28	

品名

エスロン 継手
ソケット 200~300A



寸法表

単位：mm

	呼び径	φD	Z	φd	φd1	1/T	ℓ	L
<input type="checkbox"/>	200	243	10	196	217.4±0.7	1/50	145	300
<input type="checkbox"/>	250	300	34	242	268.6±0.7	1/50	175	384
<input type="checkbox"/>	300	356	38	288	319.8±0.8	1/50	185	408

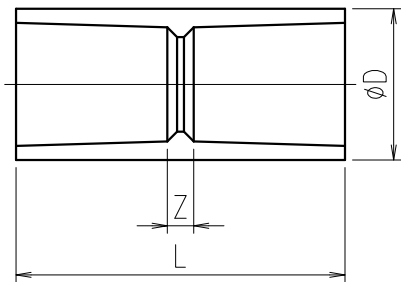
備考) 1. 最高許容圧力 (at20°C) は200A,250Aで0.75MPa、300Aで0.6MPaです。
2. 最高許容圧力は使用圧力に水撃圧を加えたものです。(at20°C)

材質

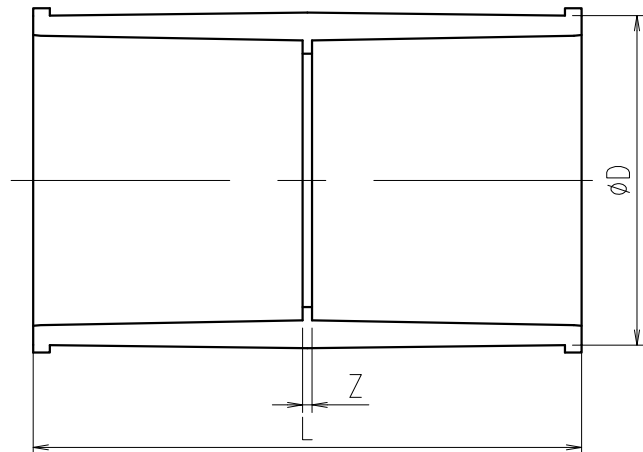
- エスロクリーン
 HI-PVC
 U-PVC

品名	エスロン 継手 ソケット 200~300A	図番
		FS200TTVJ
積水化学工業株式会社	年月日	承認印
	2004.05.13	

HTエスロクリーン継手
ソケット



13~50mm



65~150mm

寸法表

単位：mm

指定 サイズ	呼び径	ϕD	L	Z(参考)
□	※16	31	56	5
□	※20	36	76	5
□	※25	42	86	5
□	※30	48	86	6
□	※40	58	97	6
□	※50	70	107	6
□	65	87	145	6
□	75	102	155	9
□	100	130	201	12
□	125	157	239.5	28.5
□	150	186	295.5	28.5

備考) ※印はJIS K6777規格品とします。

HTエスロクリーン継手 ソケット		図番
		FS161FTJ
SEKISUI 積水化学工業株式会社	日付	承認印
	2000.03.28	