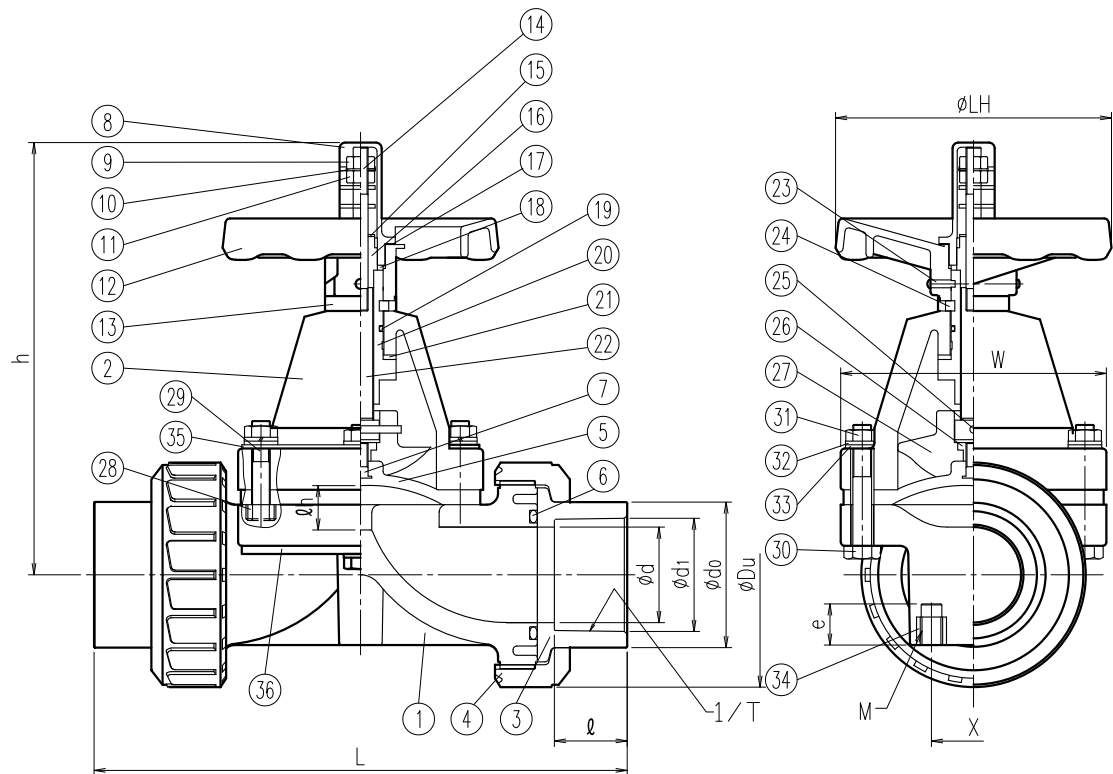


| No. | 部品名称        | 数量 | 材質/型式  | No. | 部品名称    | 数量 | 材質/型式  |
|-----|-------------|----|--------|-----|---------|----|--|
| 32  | スプリングワッシャ   | -  | SUS304 | 1   | ボディ     | 1  |  |
| 33  | ワッシャ        | -  | SUS304 | 2   | ボンネット   | 1  | □PVC   |
| 34  | 固定用インサートナット | 2  | C3604  | 3   | TS受口    | 2  | □HT  |
| 35  | 補強板B *2     | 1  | SUS304 | 4   | ユニオンナット | 2  |  |
| 36  | 補強板M *2     | 2  | SUS304 | 5   | 隔膜      | 1  | □EPDM<br>□FKM<br>□PTFE+EPDM<br>□PTFE+PVDF+EPDM |

\*1. チタンパラジウムも製作可能です。 \*2. HTのみ



寸法表

単位：mm

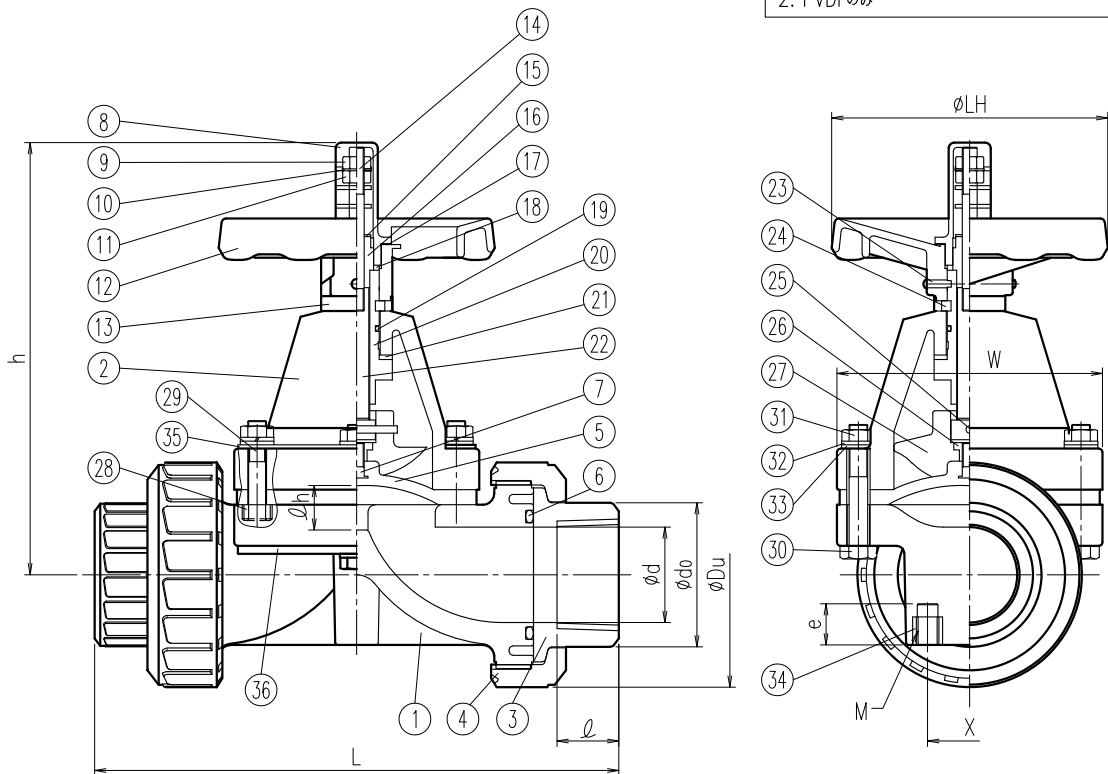
| 指定<br>サイズ   | A(B) | φd | φh | L       | TS受口 |      |    |     | h   | φDu | W   | φLH | 固定用<br>インサートナット |       |
|-------------|------|----|----|---------|------|------|----|-----|-----|-----|-----|-----|-----------------|-------|
|             |      |    |    |         | φd1  | 1/T  | ℓ  | φdo |     |     |     |     | X               | Mxe   |
| □ 15(1/2)   | 15   | 15 | 10 | 144±3.0 | 22.3 | 1/37 | 22 | 33  | 123 | 49  | 76  | 80  | 25              | M6x12 |
| □ 20(3/4)   | 20   | 20 | 12 | 172±3.0 | 26.3 | 1/42 | 25 | 35  | 134 | 59  | 82  | 80  | 25              | M6x12 |
| □ 25(1)     | 25   | 25 | 15 | 187±3.0 | 32.3 | 1/43 | 29 | 44  | 146 | 67  | 90  | 80  | 25              | M6x12 |
| □ 32(1・1/4) | 32   | 32 | 15 | 210±3.0 | 38.4 | 1/37 | 32 | 54  | 146 | 81  | 90  | 80  | 25              | M6x12 |
| □ 40(1・1/2) | 40   | 40 | 20 | 262±3.0 | 48.5 | 1/38 | 35 | 66  | 209 | 98  | 122 | 125 | 45              | M8x12 |
| □ 50(2)     | 50   | 50 | 27 | 298±3.0 | 60.6 | 1/34 | 38 | 77  | 234 | 120 | 148 | 148 | 45              | M8x12 |

1. 固定用インサートナットを用いる場合は、e寸法以上ねじこまないでください。

|    |               |   |               |
|----|---------------|---|---------------|
| 6  | Oリング          | 2 | □EPDM<br>□FKM |
| 7  | 隔膜埋込金具        | 1 | SUS304 *1     |
| 8  | インジケータカバー     | 1 | PC            |
| 9  | ロックナット        | 1 | SUS304        |
| 10 | ワッシャ          | 1 | SUS304        |
| 11 | ストッパーナット      | 1 | SUS304        |
| 12 | ハンドル          | 1 | ABS           |
| 13 | カラー           | 1 | PE            |
| 14 | インジケータスタッドボルト | 1 | SUS304        |
| 15 | ストッパーワッシャ     | 1 | POM           |
| 16 | スリーブヘッド       | 1 | C3604         |
| 17 | ハンドルステッカー     | 1 | PVC           |
| 18 | ステムシールパッキン    | 1 | NBR           |
| 19 | Oリング          | 1 | NBR           |
| 20 | ステムスリーブ       | 1 | C3604         |
| 21 | スラストワッシャ      | 1 | PTFE          |
| 22 | ステムスピンドル      | 1 | C3604         |
| 23 | ハンドル止めビス      | 2 | SUS304        |
| 24 | 割リング          | 1 | PP            |
| 25 | コンプレッサ止めピン    | 1 | SUS304 *1     |
| 26 | コンプレッサ金具      | 1 | C3604 *1      |
| 27 | コンプレッサ        | 1 | GF-PP         |
| 28 | インサートナット      | - | C3604         |
| 29 | スタッドボルト       | - | SUS304        |
| 30 | 六角ボルト         | - | SUS304        |
| 31 | 六角ナット         | - | SUS304        |

|                              |                            |     |
|------------------------------|----------------------------|-----|
| お客様名                         |                            | 記入日 |
| 禁油処理                         | <input type="checkbox"/> 要 | 受取印 |
| エスロン<br>ダイヤフラムバルブ TS式 15-50A |                            |     |
| 図番                           | DV1550SJ                   |     |
| <b>SEKISUI 積水化学工業株式会社</b>    |                            |     |

| No.                                | 部品名称    | 数量 | 材質/型式  | No. | 部品名称    | 数量 | 材質/型式  |
|------------------------------------|---------|----|--------|-----|---------|----|--|
| 35                                 | 補強板B *2 | 1  | SUS304 | 1   | ボディ     | 1  | 本体・受口・ユニオンナット/ボンネット                            |
| 36                                 | 補強板M *2 | 2  | SUS304 | 2   | ボンネット   | 1  | □PVC /PVC                                      |
|                                    |         |    |        | 3   | ねじ受口    | 2  | □PVDF/GFPP                                     |
|                                    |         |    |        | 4   | ユニオンナット | 2  | □PVDF/PVDF                                     |
| *1. チタンパラジウムも製作可能です。<br>*2. PVDFのみ |         |    |        | 5   | 隔膜      | 1  | □EPDM<br>□FKM<br>□PTFE+EPDM<br>□PTFE+PVDF+EPDM |



|    |               |   |                      |
|----|---------------|---|----------------------|
| 6  | Oリング          | 2 | □EPDM<br>□FKM        |
| 7  | 隔膜埋込金具        | 1 | SUS304 *1            |
| 8  | インジケータカバー     | 1 | PC                   |
| 9  | ロックナット        | 1 | SUS304               |
| 10 | ワッシャ          | 1 | SUS304               |
| 11 | ストッパーナット      | 1 | SUS304               |
| 12 | ハンドル          | 1 | ABS                  |
| 13 | カラー           | 1 | PE                   |
| 14 | インジケータスタッドボルト | 1 | SUS304               |
| 15 | ストッパーワッシャ     | 1 | POM                  |
| 16 | スリーブヘッド       | 1 | C3604                |
| 17 | ハンドルステッカー     | 1 | PVC                  |
| 18 | ステムシールパッキン    | 1 | NBR                  |
| 19 | Oリング          | 1 | NBR                  |
| 20 | ステムスリーブ       | 1 | C3604                |
| 21 | スラストワッシャ      | 1 | PTFE                 |
| 22 | ステムスピンドル      | 1 | C3604                |
| 23 | ハンドル止めビス      | 2 | SUS304               |
| 24 | 割リング          | 1 | PP                   |
| 25 | コンプレッサ止めピン    | 1 | SUS304 *1            |
| 26 | コンプレッサ金具      | 1 | C3604 *1             |
| 27 | コンプレッサ        | 1 | GF-PP                |
| 28 | インサートナット      | - | C3604 (PVDF: SUS304) |
| 29 | スタッドボルト       | - | SUS304               |
| 30 | 六角ボルト         | - | SUS304               |
| 31 | 六角ナット         | - | SUS304               |
| 32 | スプリングワッシャ     | - | SUS304               |
| 33 | ワッシャ          | - | SUS304               |
| 34 | 固定用インサートナット   | 2 | C3604                |

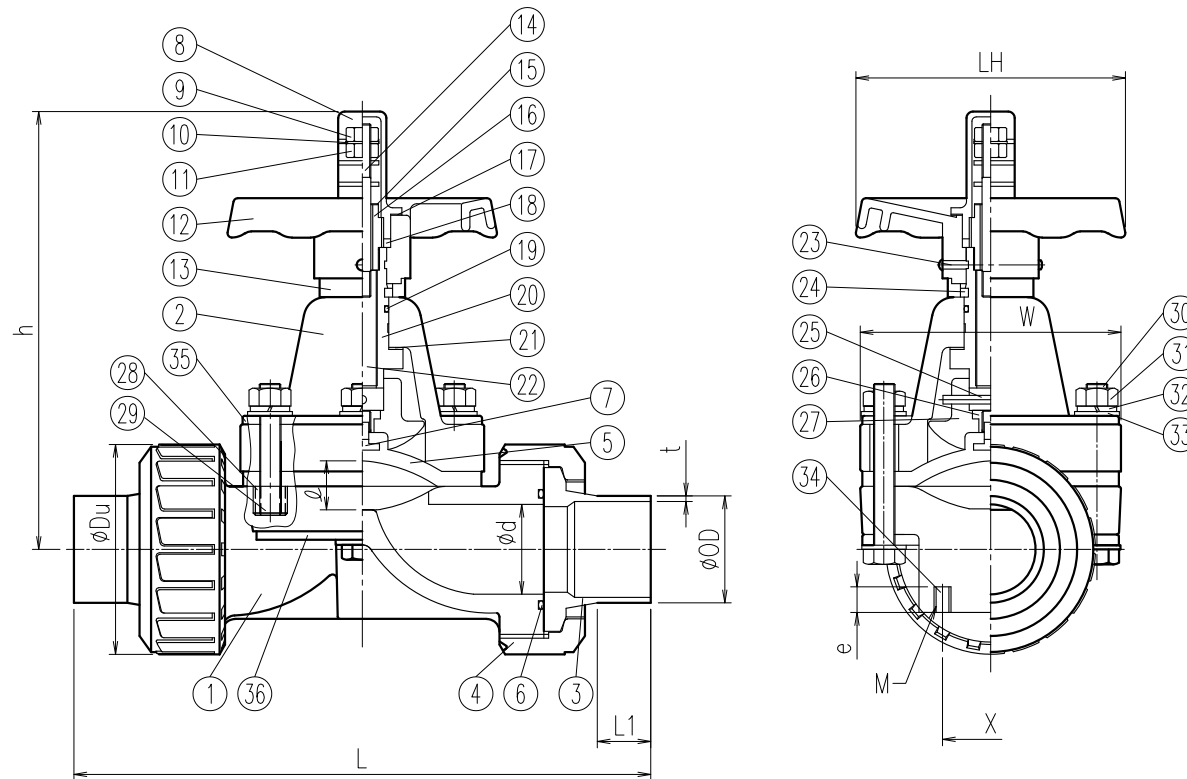
寸法表

単位：mm

| 指定<br>サイズ   | A(B) | φd | φh      | L       |         | ねじ受口 |     |      |     | h   | φDu | W   | φLH | 固定用      |     |
|-------------|------|----|---------|---------|---------|------|-----|------|-----|-----|-----|-----|-----|----------|-----|
|             |      |    |         |         |         | Rc   | φ   |      | φdo |     |     |     |     | インサートナット |     |
|             |      |    |         | PVC     | PVDF    |      | PVC | PVDF |     |     |     |     |     | X        | Mxe |
| □ 15(1/2)   | 15   | 10 | 133±3.0 | 134±3.0 | Rc1/2   | 18   | 20  | 30   | 128 | 49  | 76  | 80  | 25  | M6x12    |     |
| □ 20(3/4)   | 20   | 12 | 157±3.0 | 157±3.0 | Rc3/4   | 18   | 22  | 35   | 141 | 59  | 82  | 80  | 25  | M6x12    |     |
| □ 25(1)     | 25   | 15 | 173±3.0 | 180±3.0 | Rc1     | 23   | 25  | 44   | 146 | 67  | 90  | 80  | 25  | M6x12    |     |
| □ 32(1・1/4) | 31   | 15 | 188±3.0 | 191±3.0 | Rc1・1/4 | 23   | 25  | 54   | 146 | 81  | 90  | 80  | 25  | M6x12    |     |
| □ 40(1・1/2) | 40   | 20 | 248±3.0 | 254±3.0 | Rc1・1/2 | 25   | 28  | 65   | 208 | 98  | 122 | 125 | 45  | M8x12    |     |
| □ 50(2)     | 50   | 27 | 280±3.0 | 290±3.0 | Rc2     | 30   | 30  | 77   | 239 | 120 | 148 | 148 | 45  | M8x12    |     |

- ねじ寸法は次の規格を参考にしています。JIS B 0203
- 固定用インサートナットを使用する場合、e寸法以上ねじ込まないでください。

|                              |                            |     |
|------------------------------|----------------------------|-----|
| お客様名                         |                            | 記入日 |
| 禁油処理                         | <input type="checkbox"/> 要 | 受取印 |
| エスロン ダイアフラムバルブ<br>ねじ式 15-50A |                            |     |
| 図番                           | DV1550NJ                   |     |
| <b>SEKISUI 積水化学工業株式会社</b>    |                            |     |



| No. | 部品名称          | 数量 | 材質/型式  |
|-----|---------------|----|--|
| 1   | ボディ           | 1  |  |
| 2   | ボンネット         | 1  | 本体・受口・ユニオンナット/ボンネット                            |
| 3   | バット融着受口       | 2  | □PVDF/GFPP                                     |
| 4   | ユニオンナット       | 2  | □PVDF/PVDF                                     |
| 5   | 隔膜            | 1  | □EPDM<br>□FKM<br>□PTFE+EPDM<br>□PTFE+PVDF+EPDM |
| 6   | Oリング          | 2  | □EPDM<br>□FKM                                  |
| 7   | 隔膜埋込金具        | 1  | SUS304 *1                                      |
| 8   | インジケータカバー     | 1  | PC   |
| 9   | ロックナット        | 1  | SUS304   |
| 10  | ワッシャ          | 1  | SUS304   |
| 11  | ストッパーナット      | 1  | SUS304   |
| 12  | ハンドル          | 1  | ABS  |
| 13  | カラー           | 1  | PE   |
| 14  | インジケータスタッドボルト | 1  | SUS304   |
| 15  | ストッパーワッシャ     | 1  | POM  |
| 16  | スリーブヘッド       | 1  | C3604  |
| 17  | ハンドルステッカー     | 1  | PVC  |
| 18  | ステムシールパッキン    | 1  | NBR  |
| 19  | Oリング          | 1  | NBR  |
| 20  | ステムスリーブ       | 1  | C3604  |
| 21  | スラストワッシャ      | 1  | PTFE   |
| 22  | ステムスピンドル      | 1  | C3604  |
| 23  | ハンドル止めビス      | 2  | SUS304   |
| 24  | 割リング          | 1  | PP   |
| 25  | コンプレッサ止めピン    | 1  | SUS304 *1                                      |
| 26  | コンプレッサ金具      | 1  | C3604 *1                                       |
| 27  | コンプレッサ        | 1  | GF-PP  |
| 28  | インサートナット      | -  | SUS304   |
| 29  | スタッドボルト       | -  | SUS304   |
| 30  | 六角ボルト         | -  | SUS304   |
| 31  | 六角ナット         | -  | SUS304   |
| 32  | スプリングワッシャ     | -  | SUS304   |
| 33  | ワッシャ          | -  | SUS304   |
| 34  | 固定用インサートナット   | 2  | C3604  |
| 35  | 補強板B          | 1  | SUS304   |
| 36  | 補強板M          | 2  | SUS304   |

\*1. チタンパラジウムも製作可能です

|                                 |                            |     |
|---------------------------------|----------------------------|-----|
| お客様名                            |                            | 記入日 |
| 禁油処理                            | <input type="checkbox"/> 要 | 受取印 |
| エスロン ダイアフラムバルブ<br>バット融着式 15-50A |                            |     |
| 図番                              | DV1550BJ                   |     |
| <b>SEKISUI 積水化学工業株式会社</b>       |                            |     |

寸法表

単位：mm

| 指定<br>サイズ   | A(B) | $\phi d$ | $\phi$ | L   | バット融着受口 |           |     | h   | $\phi Du$ | W   | $\phi LH$ | 固定用<br>インサートナット |       |
|-------------|------|----------|--------|-----|---------|-----------|-----|-----|-----------|-----|-----------|-----------------|-------|
|             |      |          |        |     | L1      | $\phi OD$ | t   |     |           |     |           | X               | Mxe   |
| □ 15(1/2)   |      | 15       | 10     | 176 | 30      | 20        | 1.9 | 120 | 48        | 74  | 80        | 25              | M6x12 |
| □ 20(3/4)   |      | 20       | 12     | 189 | 24      | 25        | 1.9 | 132 | 59        | 80  | 80        | 25              | M6x12 |
| □ 25(1)     |      | 25       | 15     | 203 | 24      | 32        | 2.4 | 146 | 65        | 90  | 80        | 25              | M6x12 |
| □ 32(1・1/4) |      | 31       | 15     | 210 | 25      | 40        | 2.4 | 146 | 81        | 90  | 80        | 25              | M6x12 |
| □ 40(1・1/2) |      | 40       | 20     | 272 | 24      | 50        | 3.0 | 206 | 96        | 118 | 125       | 45              | M8x12 |
| □ 50(2)     |      | 50       | 27     | 306 | 28      | 63        | 3.0 | 231 | 119       | 138 | 148       | 45              | M8x12 |

1. バット受口寸法は次の規格を参考にしています。ISO10931
2. 固定用インサートナットを使用する場合、e寸法以上ねじ込まないでください。