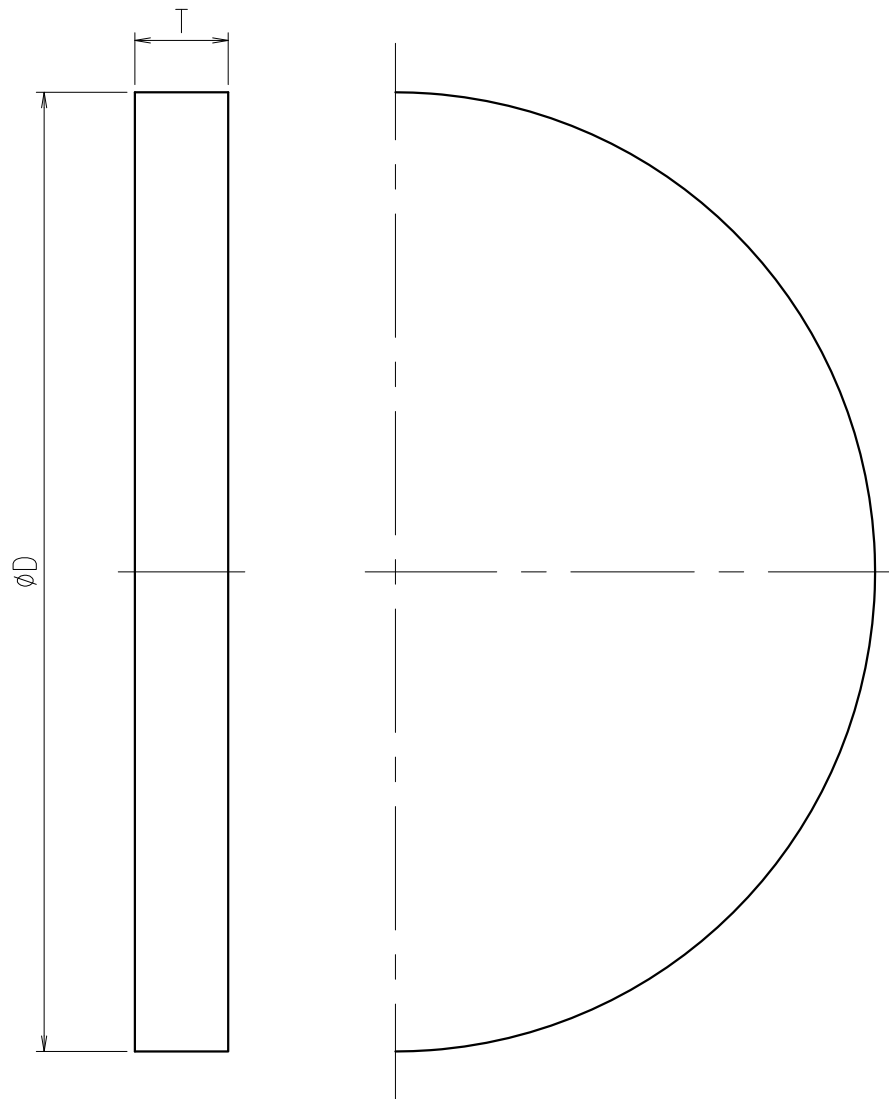


寸法表 単位:mm

指定 サイズ	A(B)	φD	T
□ 13(3/8)		75	9
□ 15(1/2)		80	9
□ 20(3/4)		85	10
□ 25(1)		95	10
□ 32(1・1/4)		115	12
□ 40(1・1/2)		120	12
□ 50(2)		130	14
□ 65(2・1/2)		155	14
□ 80(3)		180	14
□ 100(4)		200	16
□ 125(5)		235	16
□ 150(6)		265	18
□ 200(8)		320	20
□ 250(10)		385	22
□ 300(12)		430	22

Note) フランジ寸法は次の規格に準じています。 JIS B 2220

お客様名	記入日
本体材質 ■PVC	受取印
エスロン SP型 板フランジ JIS5K 13A-300A 図番 IP133HEJ	
SEKISUI 積水化学工業株式会社	

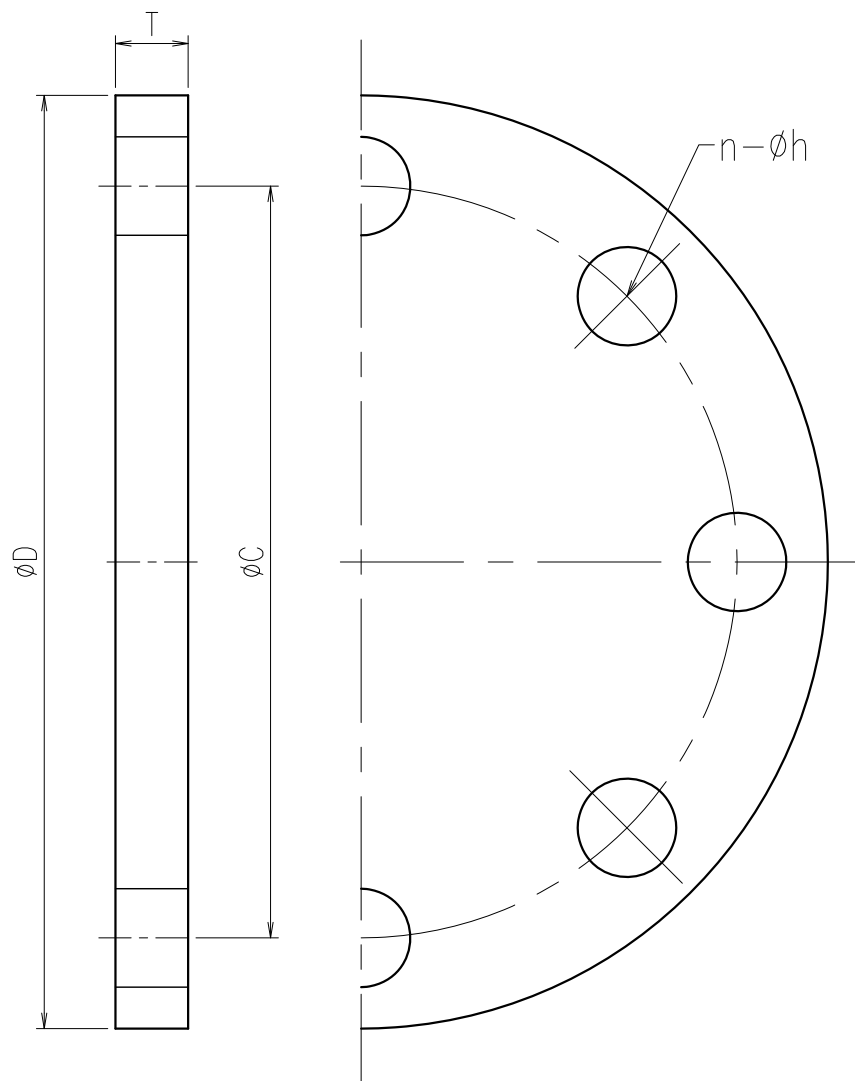


寸法表 単位:mm

指定 サイズ	A(B)	ϕD	T
<input type="checkbox"/>	13(3/8)	90	12
<input type="checkbox"/>	15(1/2)	95	12
<input type="checkbox"/>	20(3/4)	100	14
<input type="checkbox"/>	25(1)	125	14
<input type="checkbox"/>	32(1・1/4)	135	16
<input type="checkbox"/>	40(1・1/2)	140	16
<input type="checkbox"/>	50(2)	155	16
<input type="checkbox"/>	65(2・1/2)	175	18
<input type="checkbox"/>	80(3)	185	18
<input type="checkbox"/>	100(4)	210	18
<input type="checkbox"/>	125(5)	250	20
<input type="checkbox"/>	150(6)	280	22
<input type="checkbox"/>	200(8)	330	22
<input type="checkbox"/>	250(10)	400	24
<input type="checkbox"/>	300(12)	445	24

Note) フランジ寸法は次の規格に準じています。 JIS B 2220

お客様名	記入日
本体材質 <input checked="" type="checkbox"/> PVC	受取印
エスロン SP型 板フランジ JIS10K 13A-300A 図番 IP133HFJ	
SEKISUI 積水化学工業株式会社	



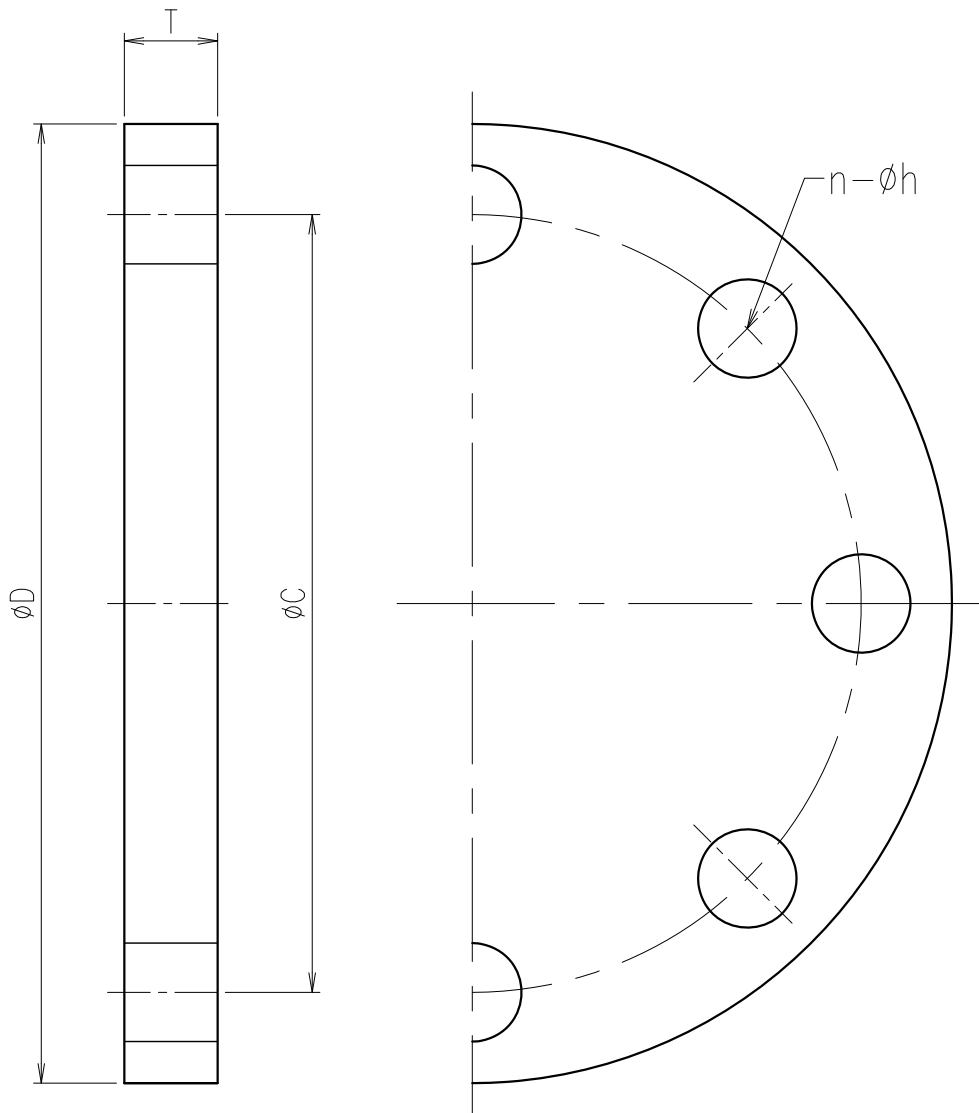
寸法表

単位:mm

指定 サイズ	A(B)	ϕD	T	ϕC	n- ϕh	適用ボルト	
						呼び	首下
<input type="checkbox"/>	13(3/8)	75	9	55	4-12	M10	45
<input type="checkbox"/>	15(1/2)	80	9	60	4-12	M10	45
<input type="checkbox"/>	20(3/4)	85	10	65	4-12	M10	45
<input type="checkbox"/>	25(1)	95	10	75	4-12	M10	45
<input type="checkbox"/>	32(1・1/4)	115	12	90	4-15	M12	50
<input type="checkbox"/>	40(1・1/2)	120	12	95	4-15	M12	50
<input type="checkbox"/>	50(2)	130	14	105	4-15	M12	55
<input type="checkbox"/>	65(2・1/2)	155	14	130	4-15	M12	55
<input type="checkbox"/>	80(3)	180	14	145	4-19	M16	55
<input type="checkbox"/>	100(4)	200	16	165	8-19	M16	60
<input type="checkbox"/>	125(5)	235	16	200	8-19	M16	60
<input type="checkbox"/>	150(6)	265	18	230	8-19	M16	65
<input type="checkbox"/>	200(8)	320	20	280	8-23	M20	90
<input type="checkbox"/>	250(10)	385	22	345	12-23	M20	95
<input type="checkbox"/>	300(12)	430	22	390	12-23	M20	95

Note) フランジ寸法は次の規格に準じています。 JIS B 2220

お客様名	記入日
本体材質 <input checked="" type="checkbox"/> PVC	受取印
エスロン SB型 板フランジ JIS5K 13A-300A 図番 IJ133HEJ	
SEKISUI 積水化学工業株式会社	



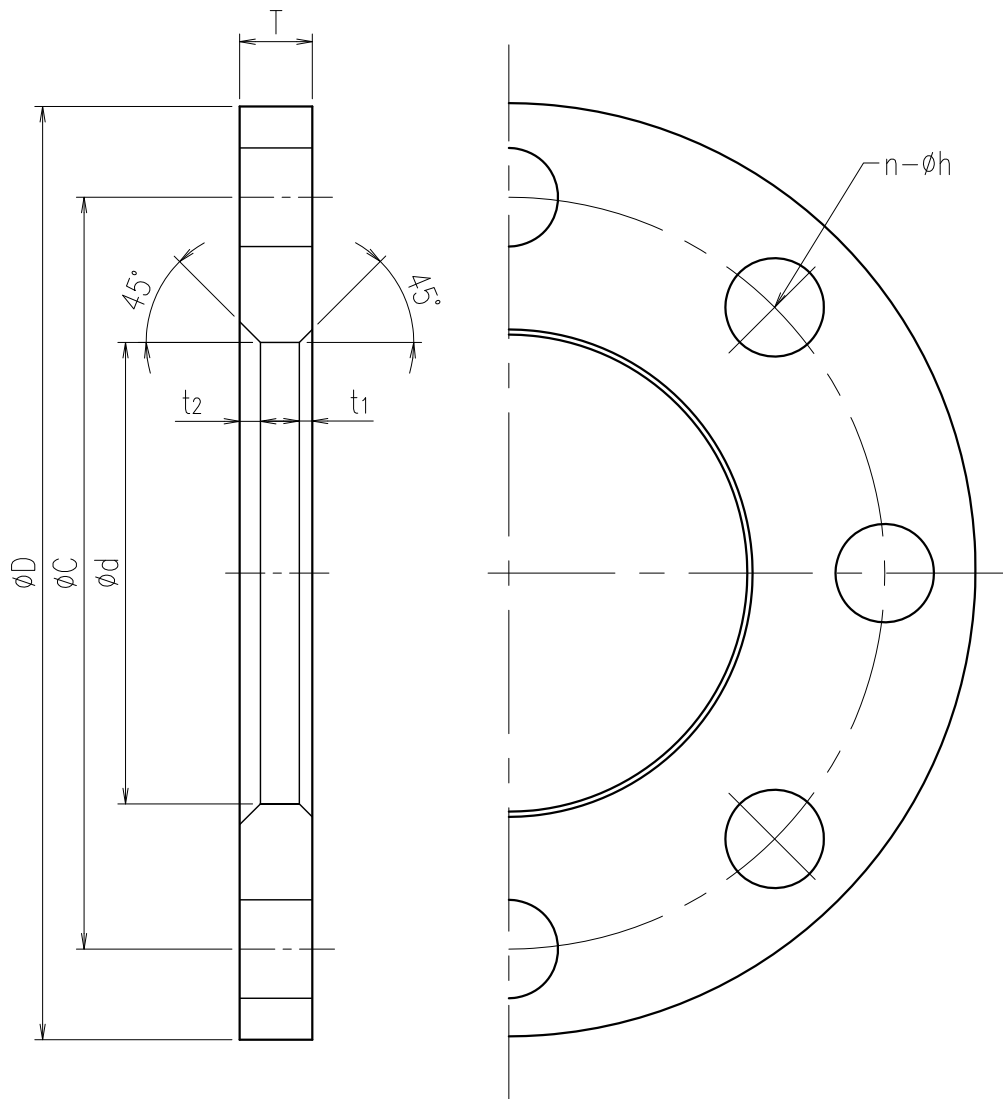
寸法表

単位:mm

指定 サイズ	A(B)	ϕD	T	ϕC	n- ϕh	適用ボルト	
						呼び	首下
<input type="checkbox"/> 13(3/8)	90	12	65	4-15	M12	50	
<input type="checkbox"/> 15(1/2)	95	12	70	4-15	M12	50	
<input type="checkbox"/> 20(3/4)	100	14	75	4-15	M12	50	
<input type="checkbox"/> 25(1)	125	14	90	4-19	M16	55	
<input type="checkbox"/> 32(1・1/4)	135	16	100	4-19	M16	60	
<input type="checkbox"/> 40(1・1/2)	140	16	105	4-19	M16	60	
<input type="checkbox"/> 50(2)	155	16	120	4-19	M16	70	
<input type="checkbox"/> 65(2・1/2)	175	18	140	4-19	M16	75	
<input type="checkbox"/> 80(3)	185	18	150	8-19	M16	75	
<input type="checkbox"/> 100(4)	210	18	175	8-19	M16	80	
<input type="checkbox"/> 125(5)	250	20	210	8-23	M20	80	
<input type="checkbox"/> 150(6)	280	22	240	8-23	M20	85	
<input type="checkbox"/> 200(8)	330	22	290	12-23	M20	90	
<input type="checkbox"/> 250(10)	400	24	355	12-25	M22	95	
<input type="checkbox"/> 300(12)	445	24	400	16-25	M22	95	

Note) フランジ寸法は次の規格に準じています。 JIS B 2220

お客様名		記入日
本体材質	<input type="checkbox"/> PVC <input type="checkbox"/> HI-PVC (15-300A) <input type="checkbox"/> HT (15-300A)	受取印
エスロン SB型 板フランジ JIS10K 13A-300A 図番 IB133HFJ		
SEKISUI 積水化学工業株式会社		



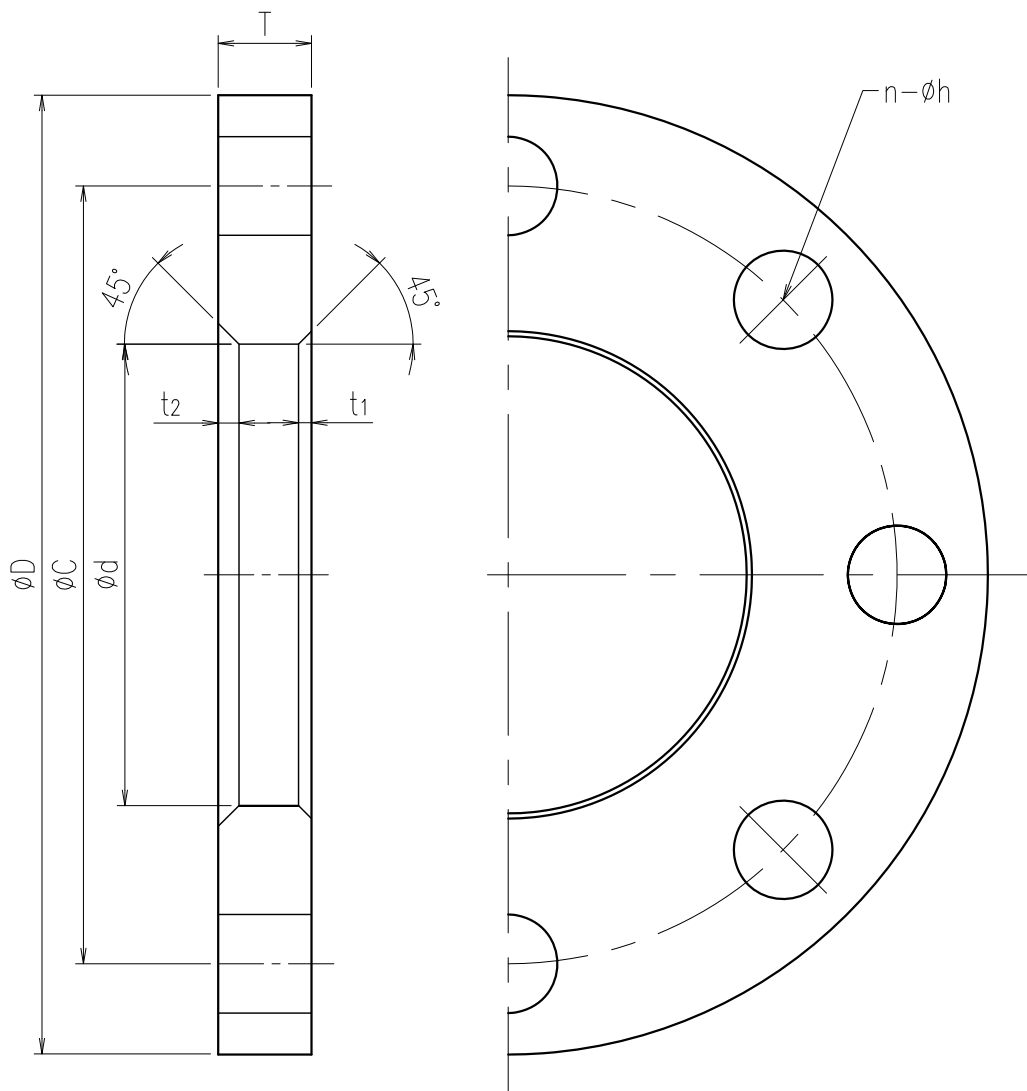
寸法表

単位:mm

指定 サイズ	A(B)	ϕd	ϕD	T	t1	t2	ϕC	n- ϕh	適用ボルト	
									呼び	首下
□ 13(3/8)		18	75	9	1.5	3.0	55	4-12	M10	45
□ 15(1/2)		22	80	9	1.5	3.0	60	4-12	M10	45
□ 20(3/4)		26	85	10	1.5	3.0	65	4-12	M10	45
□ 25(1)		32	95	10	1.5	3.0	75	4-12	M10	45
□ 32(1・1/4)		38	115	12	2.5	3.0	90	4-15	M12	50
□ 40(1・1/2)		48	120	12	2.5	3.0	95	4-15	M12	50
□ 50(2)		60	130	14	2.5	4.0	105	4-15	M12	55
□ 65(2・1/2)		76	155	14	2.5	4.0	130	4-15	M12	55
□ 80(3)		89	180	14	2.5	4.0	145	4-19	M16	55
□ 100(4)		114	200	16	3.0	4.0	165	8-19	M16	60
□ 125(5)		140	235	16	4.0	4.0	200	8-19	M16	60
□ 150(6)		165	265	18	4.0	4.0	230	8-19	M16	65
□ 200(8)		216	320	20	4.0	4.0	280	8-23	M20	90
□ 250(10)		267	385	22	4.0	4.0	345	12-23	M20	95
□ 300(12)		321	430	22	4.0	4.0	390	12-23	M20	95

Note) フランジ寸法は次の規格に準じています。 JIS B 2220

お客様名	記入日
本体材質 <input checked="" type="checkbox"/> PVC	受取印
エスロン	
SJ型 板フランジ JIS5K 13A-300A	
図番 IJ133HEJ	
SEKISUI 積水化学工業株式会社	



寸法表

単位:mm

指定 サイズ	A(B)	ϕd	ϕD	T	t1	t2	ϕC	n- ϕh	適用ボルト	
									呼び	首下
□ 13(3/8)		18	90	12	1.5	3.0	65	4-15	M12	50
□ 15(1/2)		22	95	12	1.5	3.0	70	4-15	M12	50
□ 20(3/4)		26	100	14	1.5	3.0	75	4-15	M12	50
□ 25(1)		32	125	14	1.5	3.0	90	4-19	M16	55
□ 32(1・1/4)		38	135	16	2.5	3.0	100	4-19	M16	60
□ 40(1・1/2)		48	140	16	2.5	3.0	105	4-19	M16	60
□ 50(2)		60	155	16	2.5	4.0	120	4-19	M16	70
□ 65(2・1/2)		76	175	18	2.5	4.0	140	4-19	M16	75
□ 80(3)		89	185	18	2.5	4.0	150	8-19	M16	75
□ 100(4)		114	210	18	3.0	4.0	175	8-19	M16	80
□ 125(5)		140	250	20	4.0	4.0	210	8-23	M20	80
□ 150(6)		165	280	22	4.0	4.0	240	8-23	M20	85
□ 200(8)		216	330	22	4.0	4.0	290	12-23	M20	90
□ 250(10)		267	400	24	4.0	4.0	355	12-25	M22	95
□ 300(12)		321	445	24	4.0	4.0	400	16-25	M22	95

Note) フランジ寸法は次の規格に準じています。 JIS B 2220

お客様名	記入日
本体材質 <input checked="" type="checkbox"/> PVC	受取印
エスロン SJ型 板フランジ JIS10K 13A-300A 図番 IJ133HFJ	
SEKISUI 積水化学工業株式会社	