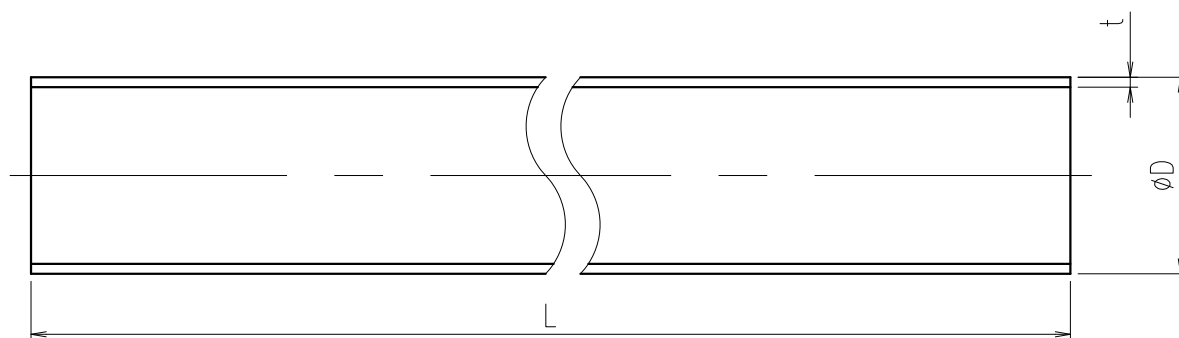


エスロンパイプ VP UVストロング



単位：mm

呼び径	外径 D	厚さ t	近似内径 (参考)	長さ L	参考質量 (kg/m)
20	26	2.7	20	4000±10	0.310
25	32	3.1	25		0.448
40	48	3.6	40		0.791
50	60	4.1	51		1.122
65	76	4.1	67		1.445
75	89	5.5	77		2.202
100	114	6.6	100		3.409
125	140	7.0	125		4.464
150	165	8.9	146		6.701
200	216	10.3	194		10.129

エスロンパイプ VP UVストロング

図番

UVPI202H

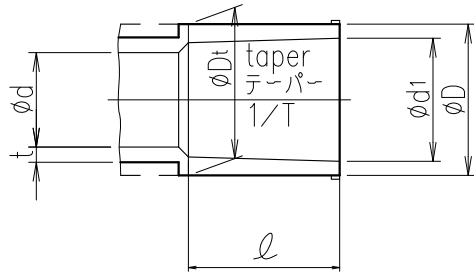
**SEKISUI**  
積水化学工業株式会社

日付

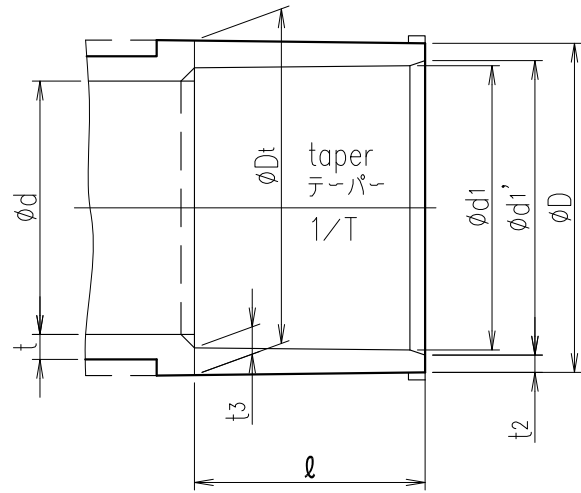
2015.05.19

承認印

エスロンTS継手 UVストロング  
共通受口寸法



20~50A



65~200A

呼び径	d1		1/T	ℓ	d1' (最小値)	d (最小値)	受口外径			t1	t2	t1、t2 許容差	厚さt	
	基本寸法	許容差					D	DT	許容差				基本寸法	許容差
20	26.45	±0.20	1/34	35.0	-	20	33.0	33.0	-0.8	-	-	-	3.5	-0.3
25	32.55	±0.25	1/34	40.0	-	25	40.0	40.0	-1.0	-	-	-	4.0	-0.4
40	48.70	±0.30	1/37	55.0	-	40	57.0	57.0	-1.2	-	-	-	4.5	-0.4
50	60.80	±0.30	1/37	63.0	-	51	70.0	70.0	-1.5	-	-	-	5.0	-0.5
65	76.60	±0.30	1/48	61.0	76.90	67	87.0	88.5	-1.5	5.0	6.6	-0.5	6.6	-0.5
75	89.60	±0.30	1/49	64.0	89.90	77	102.0	104.5	-1.5	6.0	8.0	-0.5	8.0	-0.5
100	114.70	±0.30	1/56	84.0	115.00	100	130.0	133.5	-1.8	7.5	10.0	-0.6	10.0	-0.6
125	140.85	±0.35	1/58	104.0	141.20	125	157.0	161.0	-1.8	8.0	11.0	-0.6	11.0	-0.6
150	166.00	±0.40	1/63	132.0	166.40	146	186.0	190.0	-2.0	10.0	13.0	-0.8	13.0	-0.8
200	217.40	±0.70	1/50	145.0	-	196	243.0	-	-	-	-	-	13.0	-0

エスロンTS継手 UVストロング  
共通受口寸法

図番

UVTS401F

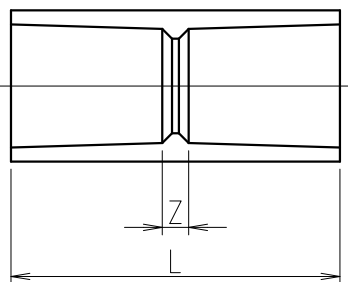
**SEKISUI**  
積水化学工業株式会社

日付

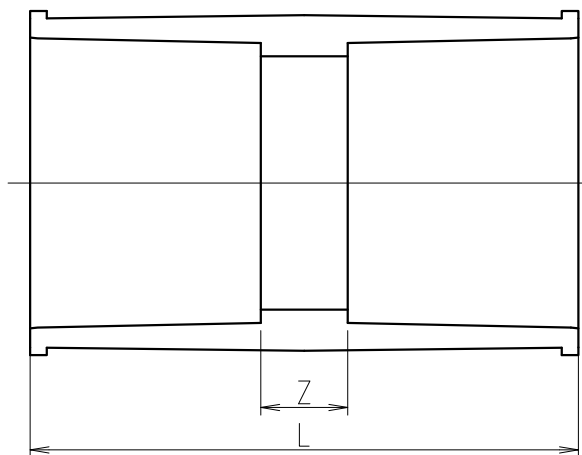
2015.05.19

承認印

エスロンTS継手 UVストロング  
ソケット (S)



20-50A



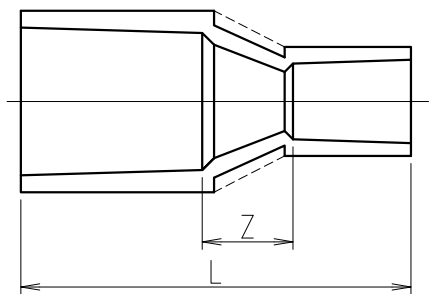
65-200A

単位：mm

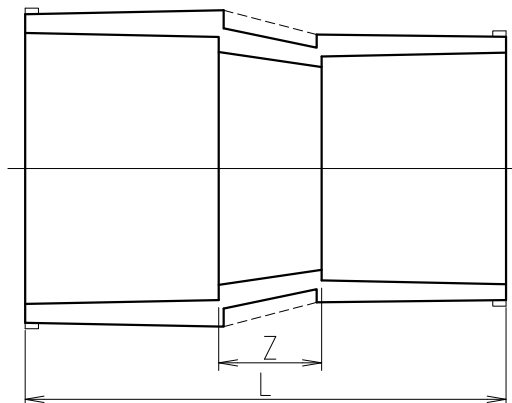
呼び径	L	Z(参考)
20	77	7
25	87	7
40	117	7
50	133	7
65	145	23
75	155	27
100	200	32
125	240	24
150	300	36
200	300	10

エスロンTS継手 UVストロング ソケット (S)		図 番
		UVS0401F
<b>SEKISUI</b> 積水化学工業株式会社	日 付	承認印
	2015.05.19	

エスロンTS継手 UVストロング  
径違いソケット (R)



20-50A



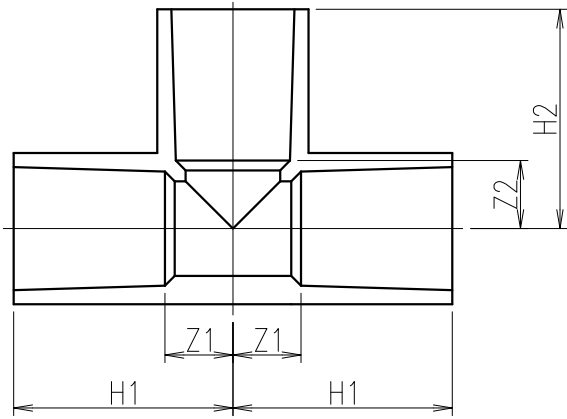
65-200A

単位：mm

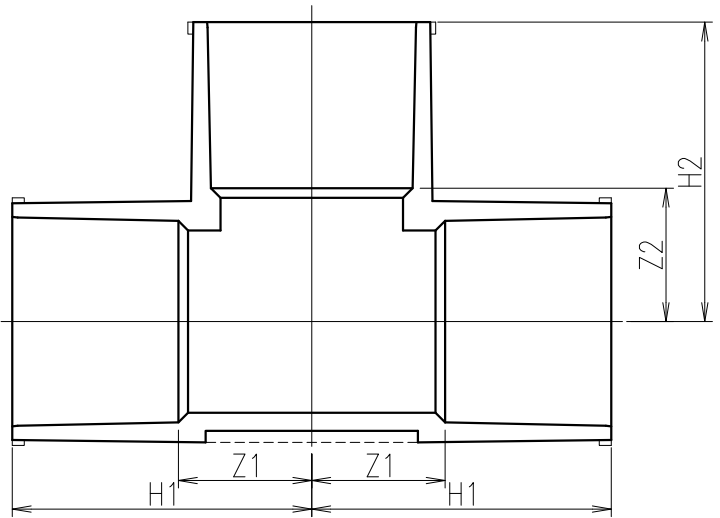
呼び径	L	Z(参考)
25x20	84	9
40x20	113	23
40x25	114	19
50x20	116	18
50x25	140	37
50x40	136	18
65x50	149	25
75x50	165	38
75x65	159	34
100x75	190	42
125x100	229	41
150x100	295	79
150x125	272	36
200x150	368	91

エスロンTS継手 UVストロング 径違いソケット (R)		図番
		UVRS401F
<b>SEKISUI</b> 積水化学工業株式会社	日付	承認印
	2015.05.19	

エスロンTS継手 UVストロング  
チーズ/径違いチーズ(T)



20-50A



65~200A

単位：mm

呼び径	H1	H2	Z1 (参考)	Z2 (参考)
20	50	50	15	15
25x20	55	53	15	18
25	58	58	18	18
40x20	70	62	17	27
40x25	73	67	18	27
40	82	82	27	27
50x20	78	68	15	33
50x25	81	73	18	33
50x40	90	88	27	33
50	96	96	34	34
65x50	101	104	40	41
65	110	110	49	49
75x25	93	88	29	48
75x40	100	102	36	47
75x50	105	110	41	47

呼び径	H1	H2	Z1 (参考)	Z2 (参考)
75x65	113	117	49	56
75	120	120	56	56
100x50	125	122	41	59
100x75	140	132	56	68
100	152	152	68	68
125x100	173	167	69	83
125	187	187	83	83
150x75	195	158	63	94
150x100	208	182	76	98
150x125	217	201	85	97
150	230	230	98	98
200x75	201	180	56	116
200x100	218	200	73	116
200x150	245	257	100	125
200	267	267	122	122

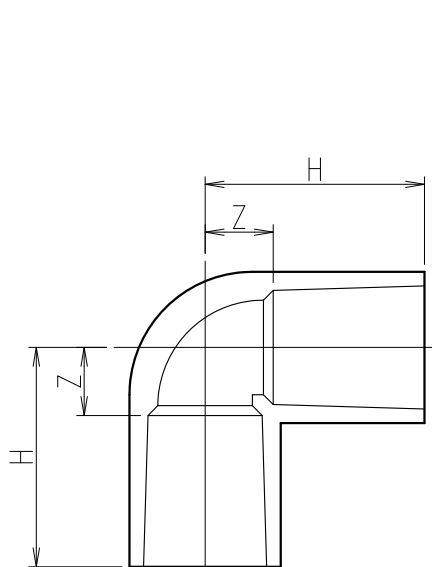
エスロンTS継手 UVストロング  
チーズ/径違いチーズ(T)

**SEKISUI**  
積水化学工業株式会社

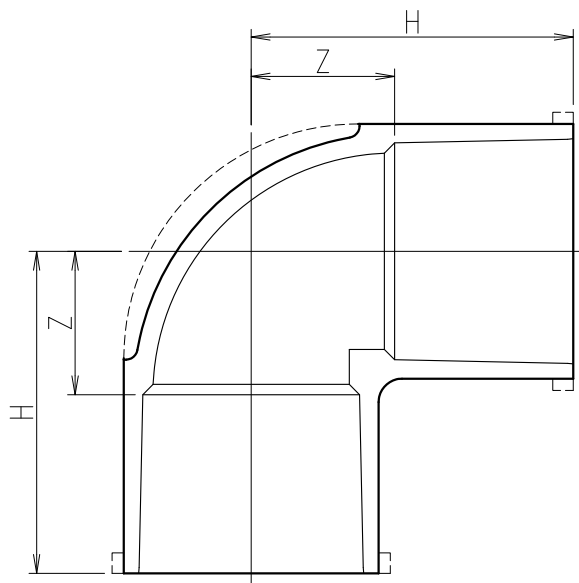
日付  
2015.05.19

図番  
UVTT401F  
承認印

エスロンTS継手 UVストロング  
エルボ (L)



20-50A



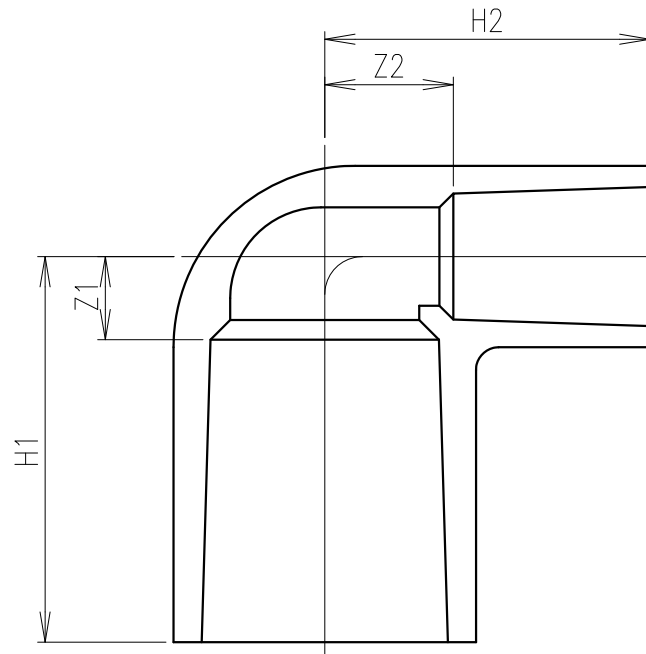
65-200A

単位：mm

呼び径	H	Z (参考)
20	50.0	15.0
25	58.0	18.0
40	82.0	27.0
50	96.0	33.0
65	110.0	49.0
75	120.0	56.0
100	155.0	71.0
125	187.0	83.0
150	230.0	98.0
200	261.5	116.5

エスロンTS継手 UVストロング エルボ (L)		図番
		UV9L401F
<b>SEKISUI</b> 積水化学工業株式会社	日付	承認印
	2015.05.19	

エスロンTS継手 UVストロング  
径違いエルボ

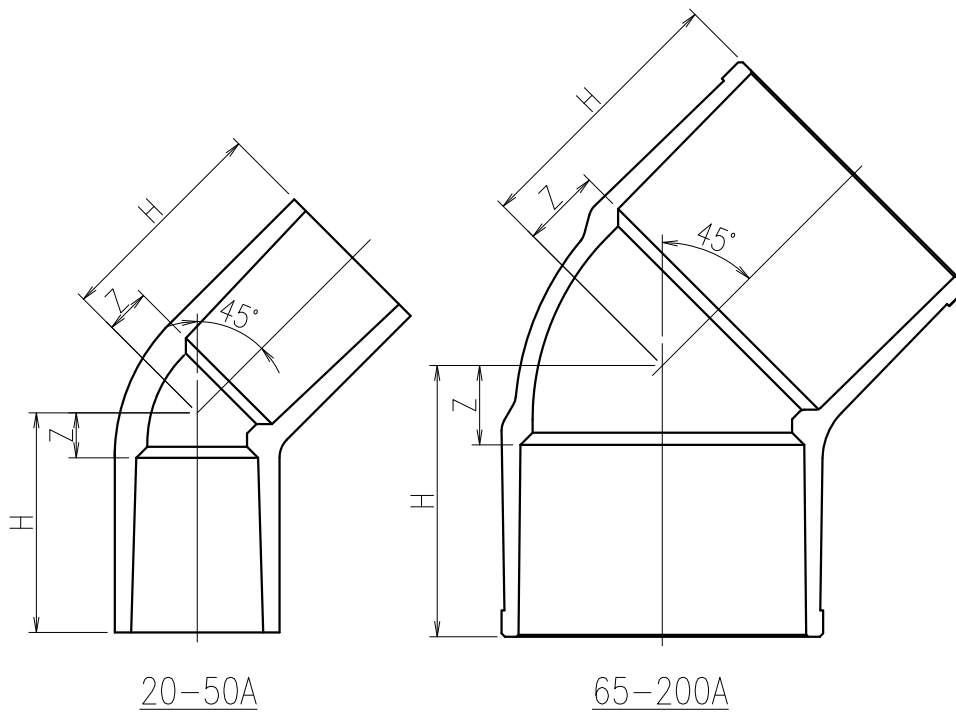


単位：mm

呼び径	H1	Z1(参考)	H2	Z2(参考)
25x20	55	15	53	18

エスロンTS継手 UVストロング 径違いエルボ		図番
		UVRL2520
<b>SEKISUI</b> 積水化学工業株式会社	日付	承認印
	2018.01.18	

エスロンTS継手 UVストロング  
45°エルボ

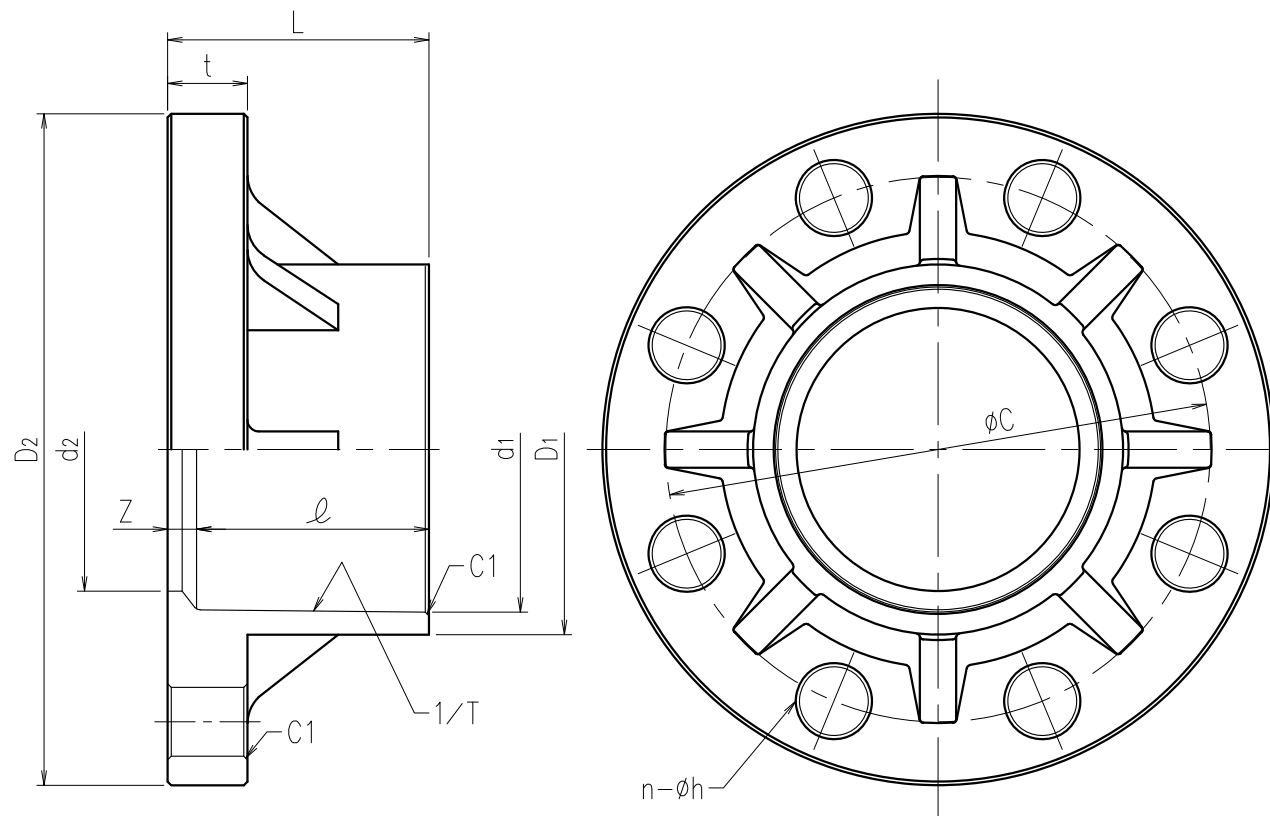


単位：mm

呼び径	H	Z(参考)
20	44	9
25	51	11
40	69	14
50	81	18
65	94	33
75	98	34
100	123	39
125	149	44
150	184	51
200	205	60

エスロンTS継手 UVストロング 45°エルボ		図番
		UV4L401F
<b>SEKISUI</b> 積水化学工業株式会社	日付	承認印
	2015.05.19	





寸法表

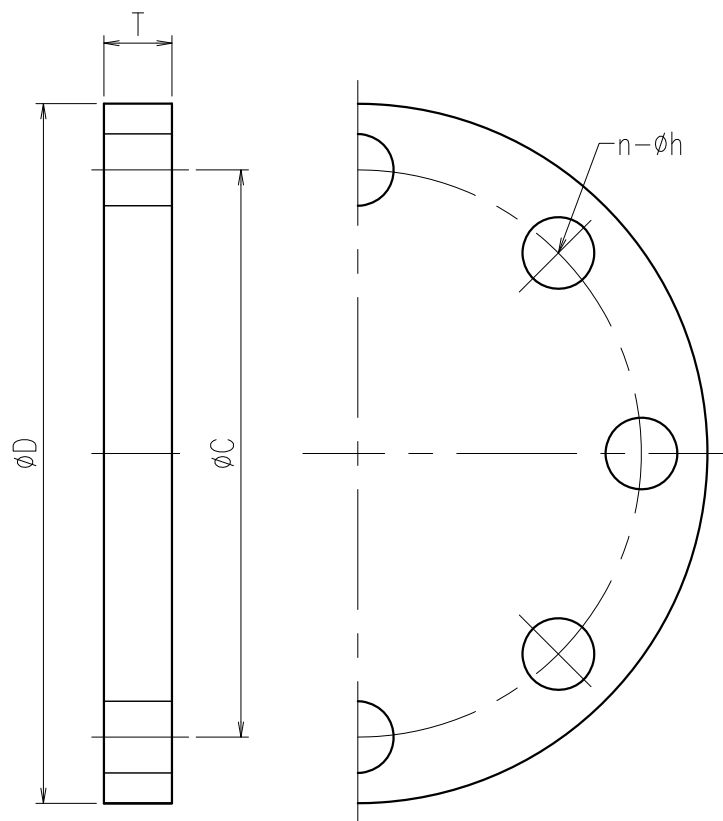
単位：mm

指定 サイズ	A(B)	TS受口				L	Z	フランジ部						
		d1	1/T	l	D1			C	D2	d2	t	n-φh	呼び	首下
□ 20(3/4)		26.5	1/34	35	35	40	5	75	100	21	14	4-15	M12	50
□ 25(1)		32.6	1/34	40	42	45	5	90	125	25	14	4-19	M16	55
□ 40(1-1/2)		48.7	1/37	55	61	61	6	105	140	41	16	4-19	M16	60
□ 50(2)		60.8	1/37	63	73	70	7	120	155	52	20	4-19	M16	70
□ 65(2-1/2)		76.6	1/48	61	88	70	9	140	175	67	22	4-19	M16	75
□ 80(3)		89.6	1/49	64	102	72	8	150	185	78	22	8-19	M16	75
□ 100(4)		114.7	1/56	84	132	90	6	175	210	100	22	8-19	M16	75
□ 125(5)		140.9	1/58	104	158	114	10	210	250	125	24	8-23	M20	80
□ 150(6)		166.0	1/63	132	186	142	10	240	280	146	26	8-23	M20	85
□ 200(8)		217.5	1/50	155	238	166	11	290	330	196	28	12-23	M20	90

1. TS受口寸法は、JIS K6743(水道用硬質塩化ビニル管継手)に準じます。
2. フランジ寸法は、JIS B 2220:2004(鋼製管フランジ)に準じます。

お客様名	記入日
	受取印
エスロン UVストロング TSフランジ JIS10K 20-200A 図番 UVTF401F	
<b>SEKISUI 積水化学工業株式会社</b>	

エスロン UVストロング  
SBフランジ



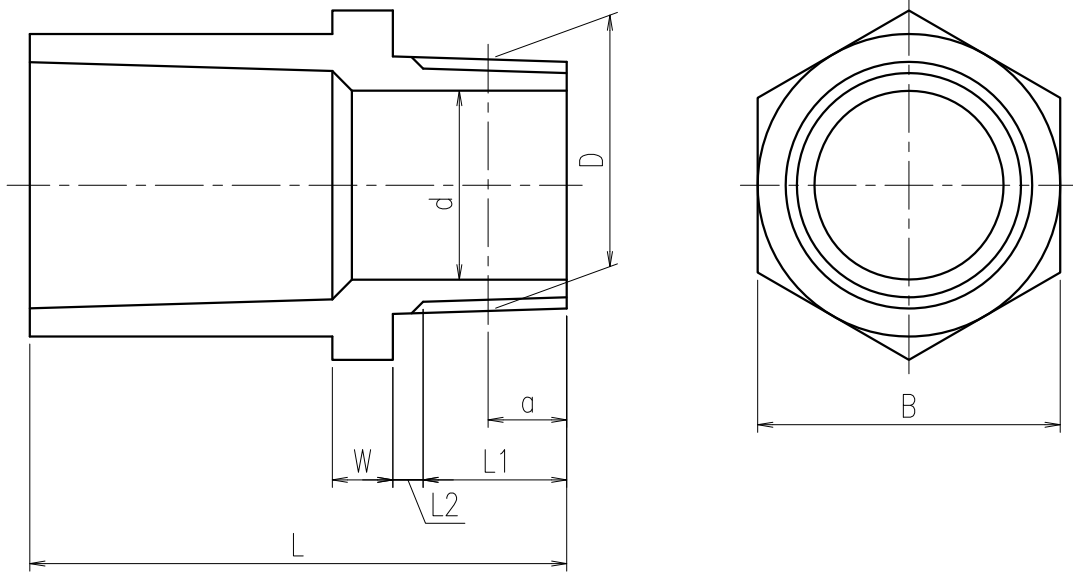
単位:mm

呼び径 A (B)	$\phi D$	T	$\phi C$	n- $\phi h$	適用ボルト	
					呼び	首下
20 (3/4)	100	14	75	4-15	M12	50
25 (1)	125	14	90	4-19	M16	55
40 (1. 1/2)	140	16	105	4-19	M16	60
50 (2)	155	16	120	4-19	M16	70
65 (2. 1/2)	175	18	140	4-19	M16	75
80 (3)	185	18	150	8-19	M16	75
100 (4)	210	18	175	8-19	M16	80
125 (5)	250	20	210	8-23	M20	80
150 (6)	280	22	240	8-23	M20	85
200 (8)	330	22	290	12-23	M20	90

Note) フランジ寸法は次の規格に準じています。 JIS B 2220

エスロン UVストロング SBフランジ		図番
		UVSB201F
<b>SEKISUI</b> 積水化学工業株式会社	日付	承認印
	2017.02.17	

エスロンTS継手 UVストロング  
バルブ用ソケット (VS)

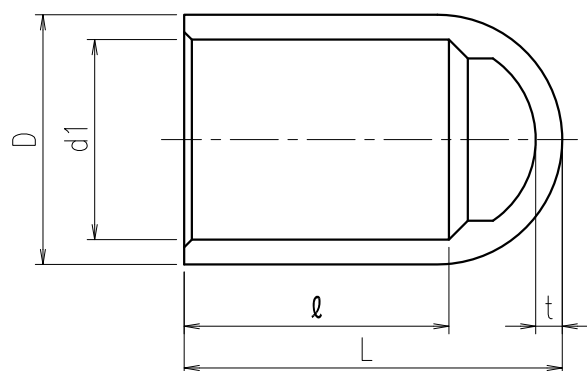


単位：mm

呼び径	d	ねじ部						L2	W	L	B
		呼び	基準径の 外径D	ねじ山数	基準径の 位置a	aの許容差	有効ねじ部の 長さL1				
20	18	R3/4	26.441	14	9.53	±1.81	17	3.5	8	64	33
25	23	R1	33.249	11	10.39	±2.31	19	4.0	8	71	40
40	37	R1・1/2	47.803	11	12.70	±2.31	22	5.0	10	92	57
50	48	R2	59.614	11	15.88	±2.31	26	5.0	12	106	70
65	63	R2・1/2	75.184	11	17.50	±6.90	30	6.0	14	119	91
75	74	R3	87.884	11	20.60	±6.90	34	6.0	16	128	108
100	96	R4	113.030	11	25.40	±6.90	40	7.0	18	157	135

エスロンTS継手 UVストロング バルブ用ソケット (VS)		図番
		UWS201H
<b>SEKISUI</b> 積水化学工業株式会社	日付	承認印
	2018.02.08	

エスロンTS継手 UVストロング  
 キャップ(C)



単位：mm

呼び径	D	d1	L	l	t
20	33.0	26.45	50.0	35.0	3.5
25	40.0	32.55	58.5	40.0	4.0
40	57.0	48.70	82.0	55.0	4.5
50	70.0	60.80	96.5	63.0	5.0
75	102.0	89.60	105.0	64.0	8.0
100	130.0	114.70	138.0	84.0	10.0

エスロンTS継手 UVストロング  
 キャップ(C)

図番

UWS201H

**SEKISUI**  
 積水化学工業株式会社

日付

2018.02.08

承認印