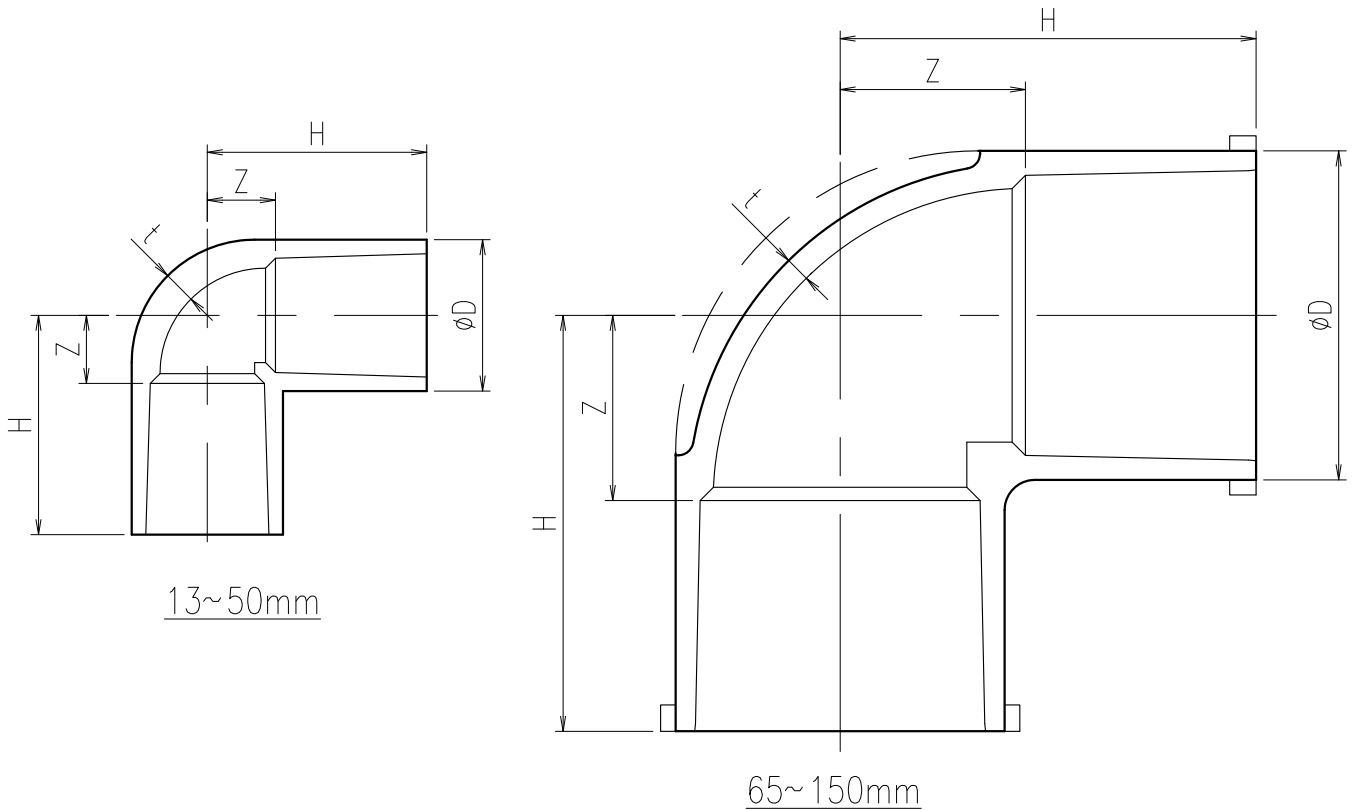


エスロクリーン継手  
TSEルボ



寸法表

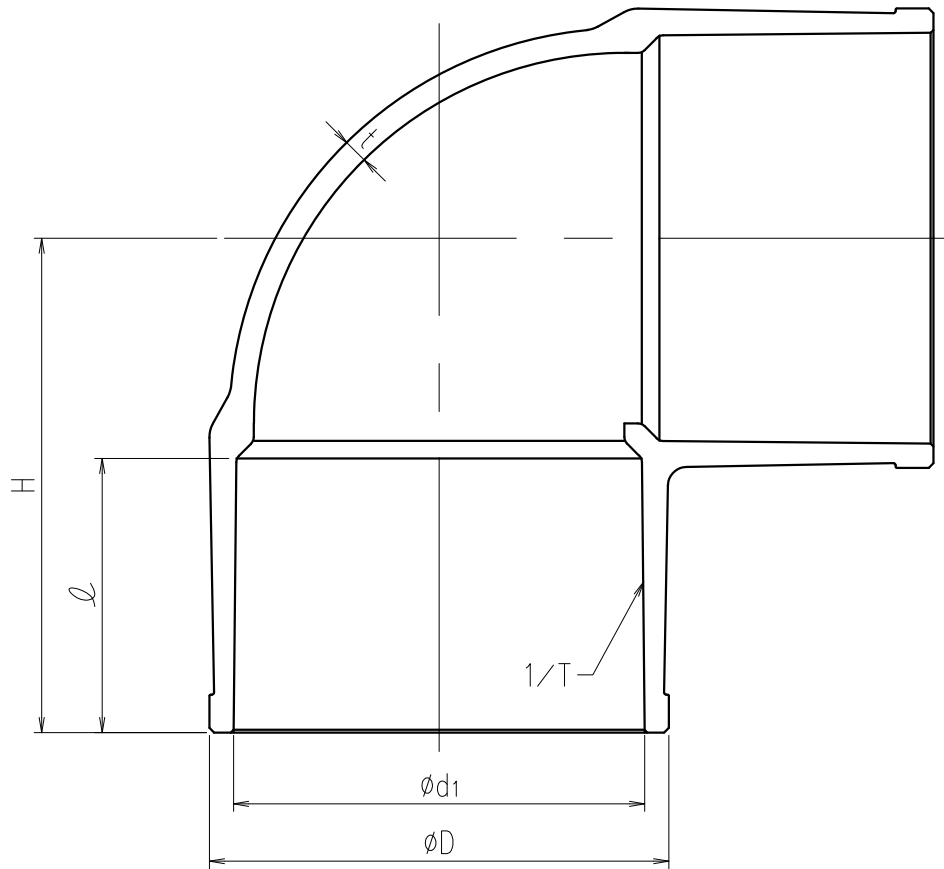
単位：mm

指定 サイズ	呼び径	$\phi D$	H	t(参考)	Z(参考)
□	13	24	36	3.0	10
□	16	29	43	3.5	13
□	20	33	52	3.5	17
□	25	40	60	4.0	20
□	30	46	67	4.0	22
□	40	58	82	4.5	29
□	50	70	99	5.0	36
□	65	87	114	6.6	48
□	75	102	125	8.0	59
□	100	130	156	10.0	70
□	125	160	186	11.0	82
□	150	189	229	13.0	98

- 備考) 1. Hの許容差は+5,-1mmとします。  
2. 呼び径65A以上は、点線の示す形状になる場合があります

エスロクリーン継手 TSEルボ		図番
		FL25ATTV
<b>SEKISUI</b> 積水化学工業株式会社	日付	承認印
	2010.02.16	

エスロン継手  
90°エルボ 200-300A



寸法表

単位：mm

指定 サイズ	呼び径	φD	H	φd1	1/T	l	t
□	200	243	262	217.4±0.7	1/50	145	13.0
□	250	300	318	268.6±0.7	1/50	175	14.5
□	300	356	355	319.8±0.8	1/50	185	16.0

備考) 1. 最高許容圧力 (at20°C) は200A,250Aで0.75MPa、300Aで0.6MPaです。

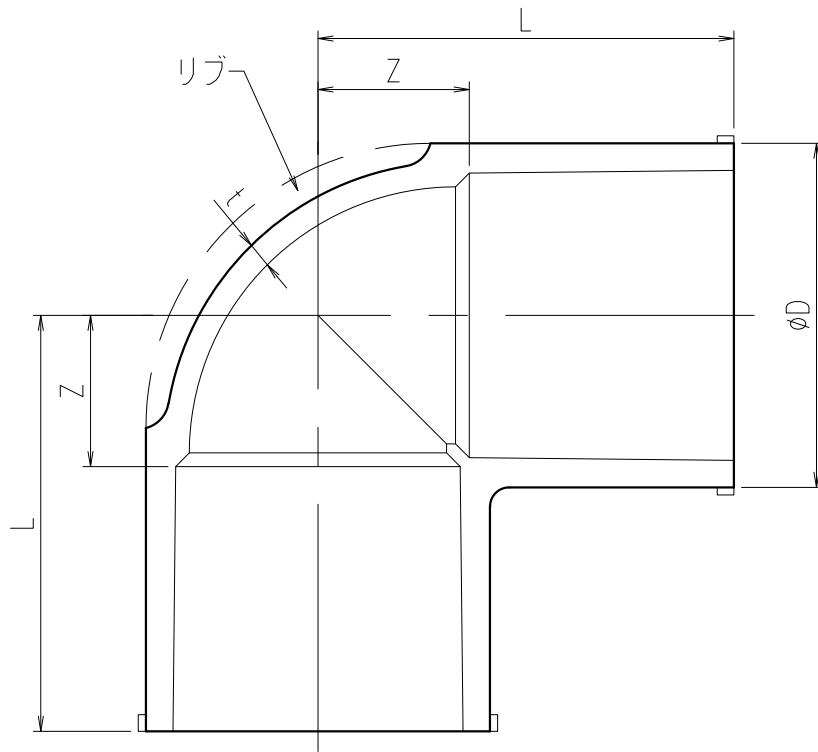
2. 最高許容圧力は使用圧力に水撃圧を加えたものです。(at20°C)

材 質

- エスロクリーン
- HI-PVC
- U-PVC

エスロン継手 90°エルボ 200-300A		図 番
		FLN200TTVJ
<b>SEKISUI</b> 積水化学工業株式会社	日 付	承認印
	2008.12.10	

HTエスロククリーン継手  
エルボ



寸法表

単位：mm

指定 サイズ	呼び径	φD	L	t(参考)	Z(参考)
□	16	31	38.5	3.5	13.0
□	20	36	50.0	3.5	15.0
□	25	42	58.5	4.0	18.0
□	30	48	63.0	4.0	22.5
□	40	58	73.5	4.5	28.0
□	50	70	85.5	5.0	35.0
□	65	91	114.0	6.6	43.5
□	75	106	123.5	8.0	45.5
□	100	134	156.0	10.0	60.0
□	125	166	189.0	11.0	83.0
□	150	189	230.0	13.0	96.0

- 備考) 1. Lの許容差は16-50A: +5,-1mm、65-150A: ±4mmとします。  
2. 呼び径65A以上は、点線の示す形状になる場合があります

HTエスロククリーン継手 エルボ		図番
		FL25ATTT
<b>SEKISUI</b> 積水化学工業株式会社	日付	承認印
	2000.03.28	