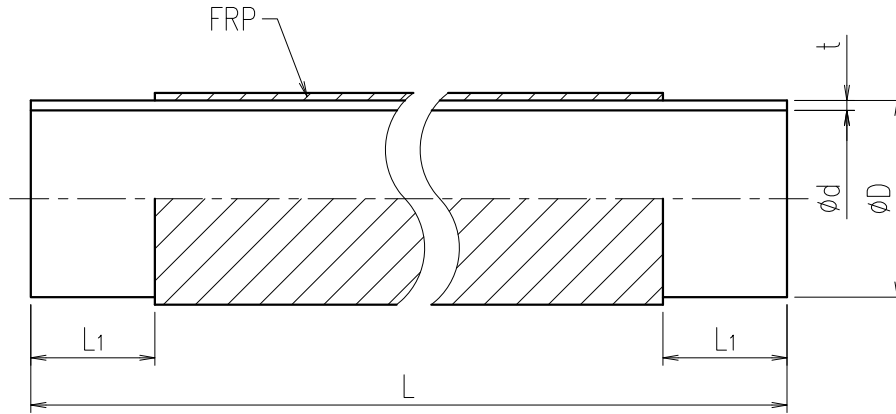


品名 Item	エスロン VPFWパイプ ESLON VPFW PIPE TYPE
------------	--------------------------------------



寸法表 Dimension Table

単位Unit:mm

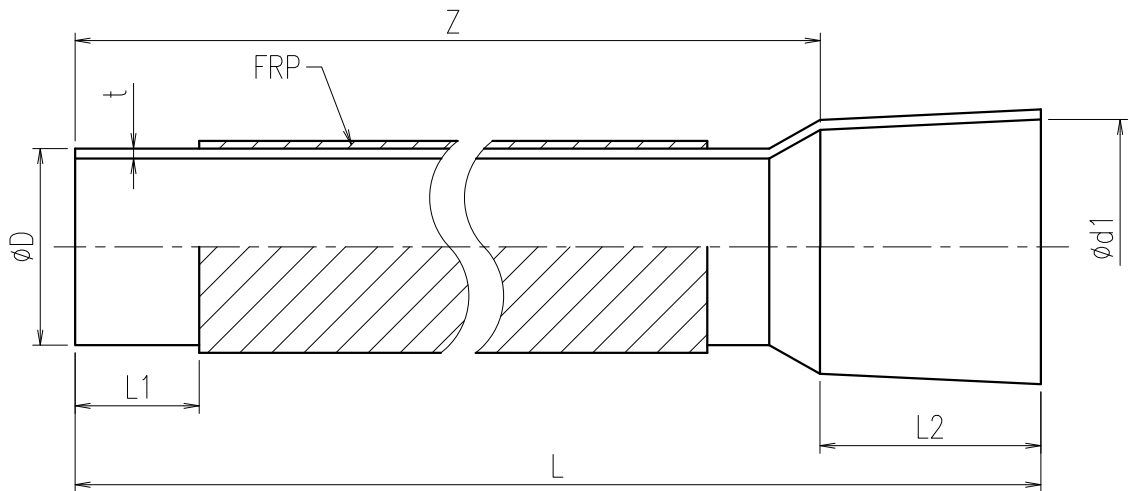
指定サイズ Designated Size	呼び径 Size A(B)	$\phi D$	$\phi d$	t	L1	L	参考重量 Ref.Weight kg/m	
							ST	EX
<input type="checkbox"/>	16(1/2)	22±0.2	16	2.7	40 <sup>+10</sup> <sub>-0</sub>	4000±10	0.45	
<input type="checkbox"/>	20(3/4)	26±0.2	20	2.7	45 <sup>+10</sup> <sub>-0</sub>		0.55	
<input type="checkbox"/>	25(1)	32±0.2	25	3.1	50 <sup>+10</sup> <sub>-0</sub>		0.75	
<input type="checkbox"/>	30(1・1/4)	38±0.2	31	3.1	55 <sup>+10</sup> <sub>-0</sub>		0.80	
<input type="checkbox"/>	40(1・1/2)	48±0.2	40	3.6	65 <sup>+10</sup> <sub>-0</sub>		1.20	
<input type="checkbox"/>	50(2)	60±0.2	51	4.1	75 <sup>+10</sup> <sub>-0</sub>		1.60	1.85
<input type="checkbox"/>	65(2・1/2)	76±0.3	67	4.1	75 <sup>+10</sup> <sub>-0</sub>		2.00	2.38
<input type="checkbox"/>	75(3)	89±0.3	77	5.5	80 <sup>+10</sup> <sub>-0</sub>		2.95	3.35
<input type="checkbox"/>	100(4)	114±0.4	100	6.6	100 <sup>+10</sup> <sub>-0</sub>		4.25	4.88
<input type="checkbox"/>	125(5)	140±0.5	125	7.0	120 <sup>+10</sup> <sub>-0</sub>		5.63	6.33
<input type="checkbox"/>	150(6)	165±0.5	146	8.9	150 <sup>+10</sup> <sub>-0</sub>		7.98	10.45
<input type="checkbox"/>	200(8)	216±0.7	194	10.3	175 <sup>+10</sup> <sub>-5</sub>		12.00	14.98
<input type="checkbox"/>	250(10)	267±0.9	240	12.7	205 <sup>+10</sup> <sub>-5</sub>		17.90	21.55
<input type="checkbox"/>	300(12)	318±1.0	286	15.1	220 <sup>+10</sup> <sub>-5</sub>		24.83	29.40
<input type="checkbox"/>	350(14)	370±1.2	348	10.5	270 <sup>+10</sup> <sub>-5</sub>		20.25	22.93
<input type="checkbox"/>	400(16)	420±1.3	395	11.8	320 <sup>+10</sup> <sub>-5</sub>		25.50	29.50
<input type="checkbox"/>	450(18)	470±1.5	442	13.2	370 <sup>+10</sup> <sub>-5</sub>		31.50	36.50
<input type="checkbox"/>	500(20)	520±1.6	489	14.6	370 <sup>+15</sup> <sub>-5</sub>		38.25	46.00
<input type="checkbox"/>	600(24)	630±3.2	592	17.8	420 <sup>+15</sup> <sub>-5</sub>		56.00	66.00

Type

- VPFW-ST  
 VPFW-EX

品名 Item	エスロン VPFWパイプ ESLON VPFW PIPE TYPE		図番 DWG No. VPFW-P01
	積水化学工業株式会社 SEKISUI CHEMICAL CO.,LTD.	年月日 Date 2012.12.26	承認印 Approved by:

品名 Item	エスロン VPFW片スリーブパイプ ESLON VPFW ONE SLEEVE END PIPE
------------	---



寸法表 Dimension Table

単位Unit:mm

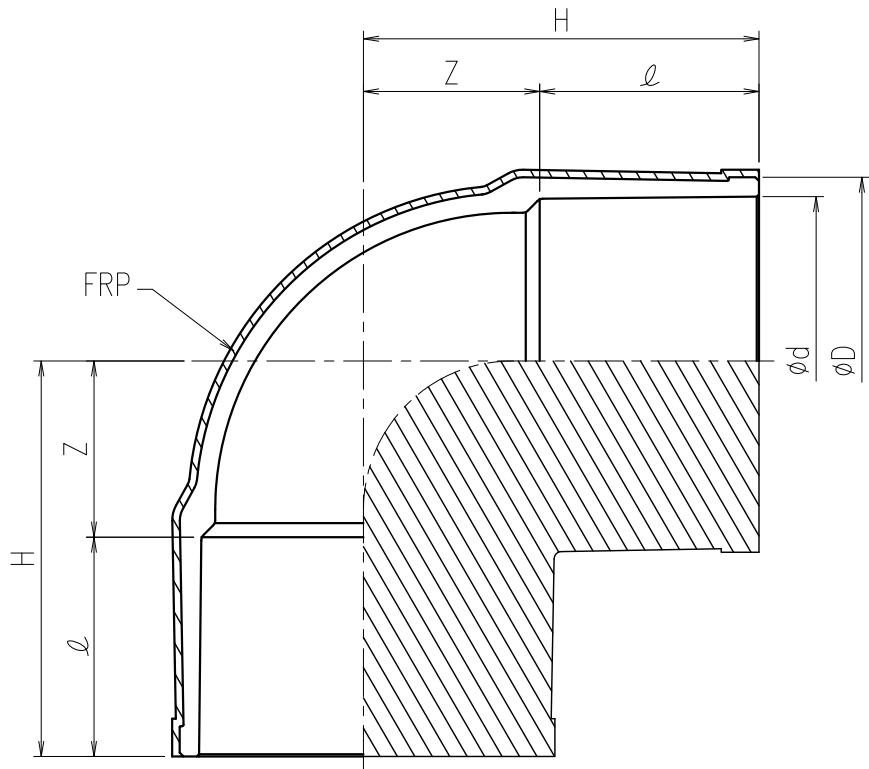
指定サイズ Size	呼び径 A(B)	φD	φd1	t	L1	L2	Z	L	参考重量 Ref.Weight kg/本 kg/each	
									ST	EX
□	16(1/2)	22±0.2	22.11±0.20	2.7	40 <sup>+10</sup> <sub>-0</sub>	20 <sup>+4</sup> <sub>-0.5</sub>	3970	3990±20	1.80	
□	20(3/4)	26±0.2	26.11±0.20	2.7	45 <sup>+10</sup> <sub>-0</sub>	24 <sup>+4</sup> <sub>-0.5</sub>	3966	3990±20	2.20	
□	25(1)	32±0.2	32.16±0.25	3.1	50 <sup>+10</sup> <sub>-0</sub>	27 <sup>+4</sup> <sub>-0.5</sub>	3963	3990±20	3.00	
□	30(1.1/4)	38±0.2	38.17±0.25	3.1	55 <sup>+10</sup> <sub>-0</sub>	30 <sup>+4</sup> <sub>-0.5</sub>	3955	3985±20	3.20	
□	40(1.1/2)	48±0.2	48.20±0.30	3.6	65 <sup>+10</sup> <sub>-0</sub>	37 <sup>+4</sup> <sub>-0.5</sub>	3948	3985±20	4.80	
□	50(2)	60±0.2	60.45±0.30	4.1	75 <sup>+10</sup> <sub>-0</sub>	50 <sup>+4</sup> <sub>-0.5</sub>	3935	3985±20	6.40	7.40
□	65(2.1/2)	76±0.3	76.37±0.30	4.1	75 <sup>+10</sup> <sub>-0</sub>	50 <sup>+4</sup> <sub>-0.5</sub>	3935	3985±20	8.00	9.50
□	75(3)	89±0.3	89.31±0.30	5.5	80 <sup>+10</sup> <sub>-0</sub>	50 <sup>+4</sup> <sub>-0.5</sub>	3935	3985±20	11.80	13.40
□	100(4)	114±0.4	114.29±0.30	6.6	100 <sup>+10</sup> <sub>-0</sub>	61 <sup>+4</sup> <sub>-0.5</sub>	3919	3980±20	17.00	19.50
□	125(5)	140±0.5	140.35±0.35	7.0	120 <sup>+10</sup> <sub>-0</sub>	75 <sup>+4</sup> <sub>-0.5</sub>	3905	3980±20	22.50	25.30
□	150(6)	165±0.5	165.41±0.40	8.9	150 <sup>+10</sup> <sub>-0</sub>	95 <sup>+4</sup> <sub>-0.5</sub>	3885	3980±20	31.90	41.80
□	200(8)	216±0.7	217.40±0.60	10.3	175 <sup>+10</sup> <sub>-5</sub>	155±5	3820	3975±30	48.00	59.90
□	250(10)	267±0.9	268.60±0.60	12.7	205 <sup>+10</sup> <sub>-5</sub>	185±5	3790	3975±30	71.60	86.20
□	300(12)	318±1.0	319.00±0.70	15.1	220 <sup>+10</sup> <sub>-5</sub>	185±5	3790	3975±30	99.30	117.60

Type

- VPFW-ST
- VPFW-EX

品名 Item	エスロン VPFW片スリーブパイプ ESLON VPFW ONE SLEEVE END PIPE	図番 DWG No. VPFW-P02
	積水化学工業株式会社 SEKISUI CHEMICAL CO.,LTD.	年月日 Date 2014.05.23
		承認印 Approved by:

品名 Item	エスロン VPFW 90°エルボ ESLON VPFW 90° ELBOW
------------	--



寸法表 Dimension Table

単位Unit:mm

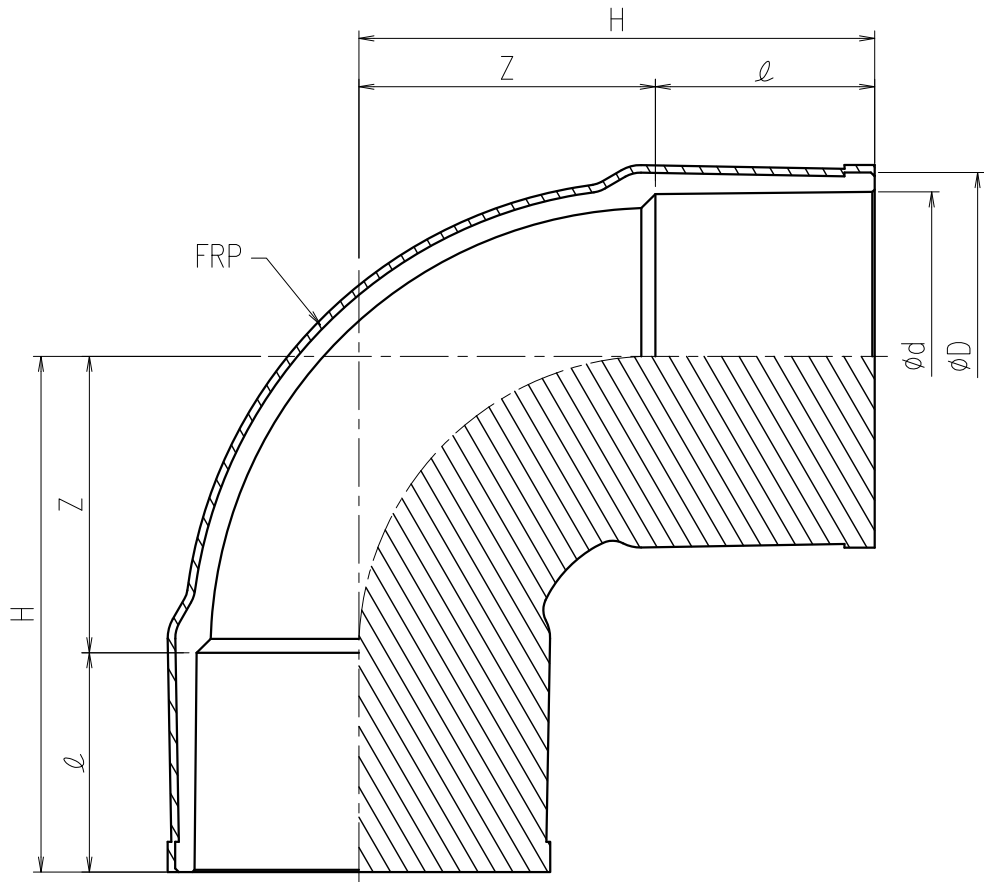
指定サイズ Designated Size	呼び径 Size A(B)	φD	φd	l	H	Z	参考重量 Ref.Weight kg/個 kg/each	
							ST	EX
□	16(1/2)	29.0	22.40±0.20	30	43	13	0.09	
□	20(3/4)	33.0	26.45±0.20	35	50	15	0.12	
□	25(1)	40.0	32.55±0.25	40	58	18	0.15	
□	30(1・1/4)	46.0	38.60±0.25	44	65	21	0.20	
□	40(1・1/2)	57.0	48.70±0.30	55	82	27	0.31	
□	50(2)	70.0	60.80±0.30	63	96	33	0.53	0.53
□	65(2・1/2)	87.0	76.60±0.30	61	110	49	0.86	0.86
□	75(3)	102.0	89.60±0.30	64	120	56	1.29	1.29
□	100(4)	130.0	114.70±0.30	84	155	71	2.39	2.39
□	125(5)	157.0	140.85±0.35	104	187	83	4.26	4.26
□	150(6)	186.0	166.00±0.40	132	230	98	7.06	7.06
□	200(8)	243.0	217.40±0.70	145	262	117	10.77	10.77
□	250(10)	300.0	268.60±0.70	175	318	143	17.39	17.39
□	300(12)	356.0	319.80±0.80	185	355	170	25.20	25.20

Type

- VPFW-ST
- VPFW-EX

品名 Item	エスロン VPFW 90°エルボ ESLON VPFW 90° ELBOW		図番 DWG No. VPFW-L01
	積水化学工業株式会社 SEKISUI CHEMICAL CO.,LTD.	年月日 Date 2007.04.01	承認印 Approved by:

品名 Item	エスロン VPFW 90°バンド ESLON VPFW 90° BEND
------------	---



寸法表 Dimension Table

単位 Unit:mm

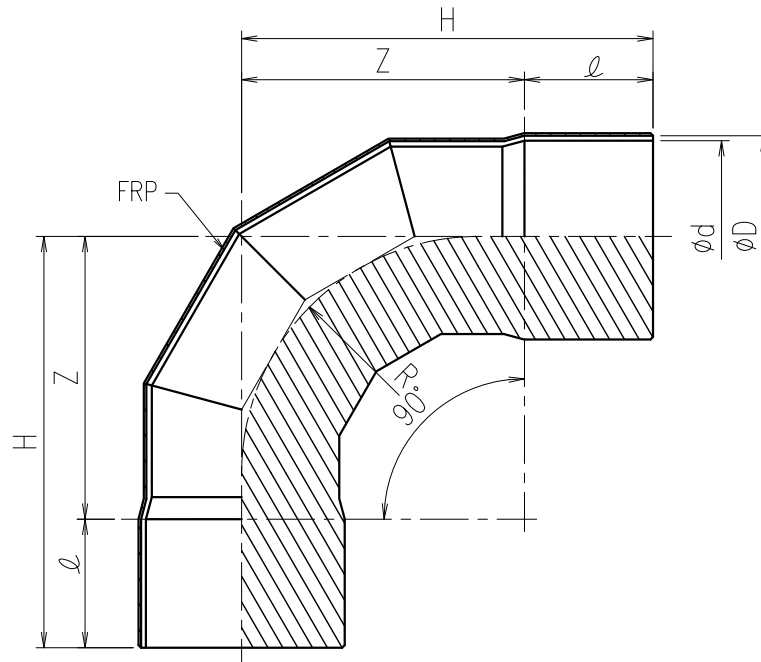
指定サイズ Designated Size	呼び径 Size A(B)	$\phi D$	$\phi d$	$l$	H	Z	参考重量 Ref.Weight kg/個 kg/each	
							ST	EX
<input type="checkbox"/>	200(8)	243.0	217.40±0.70	145	341	196	7.90	10.10
<input type="checkbox"/>	250(10)	300.0	268.60±0.70	175	428	253	13.20	15.50
<input type="checkbox"/>	300(12)	356.0	319.80±0.80	185	441	256	15.00	17.70

Type

- VPFW-ST
- VPFW-EX

品名 Item	エスロン VPFW 90°バンド ESLON VPFW 90° BEND		図番 DWG No.
			VPFW-L02
積水化学工業株式会社 SEKISUI CHEMICAL CO.,LTD.	年月日 Date	承認印 Approved by:	
	2007.04.01		

品名 エスロン VPFW 90°マイターバンド  
 Item ESLON VPFW 90° MITER BEND



寸法表 Dimension Table

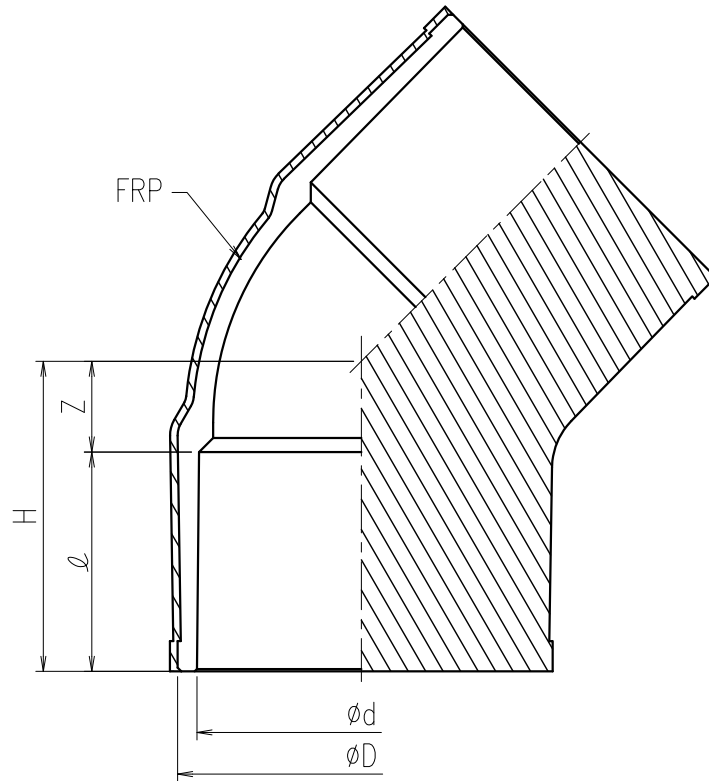
単位 Unit:mm

指定サイズ Designated Size	呼び径 Size A(B)	φD	φd	l	H	Z	R	参考重量 Ref.Weight kg/個 kg/each	
								ST	EX
□	350(14)	391.0	372.00±0.70	250	800	550	460	38	40
□	400(16)	444.0	422.30±0.80	300	900	600	510	53	56
□	450(18)	497.0	472.60±0.90	350	970	620	530	72	76
□	500(20)	550.0	522.80±0.90	350	1030	680	560	87	92
□	600(24)	667.0	633.20±1.10	400	1170	770	660	146	154

- Type
- VPFW-ST
  - VPFW-EX

品名 Item	エスロン VPFW 90°マイターバンド ESLON VPFW 90° MITER BEND	図番 DWG No. VPFW-L05
	積水化学工業株式会社 SEKISUI CHEMICAL CO.,LTD.	年月日 Date 2012.12.21

品名 Item	エスロン VPFW 45°エルボ ESLON VPFW 45° ELBOW
------------	--



寸法表 Dimension Table

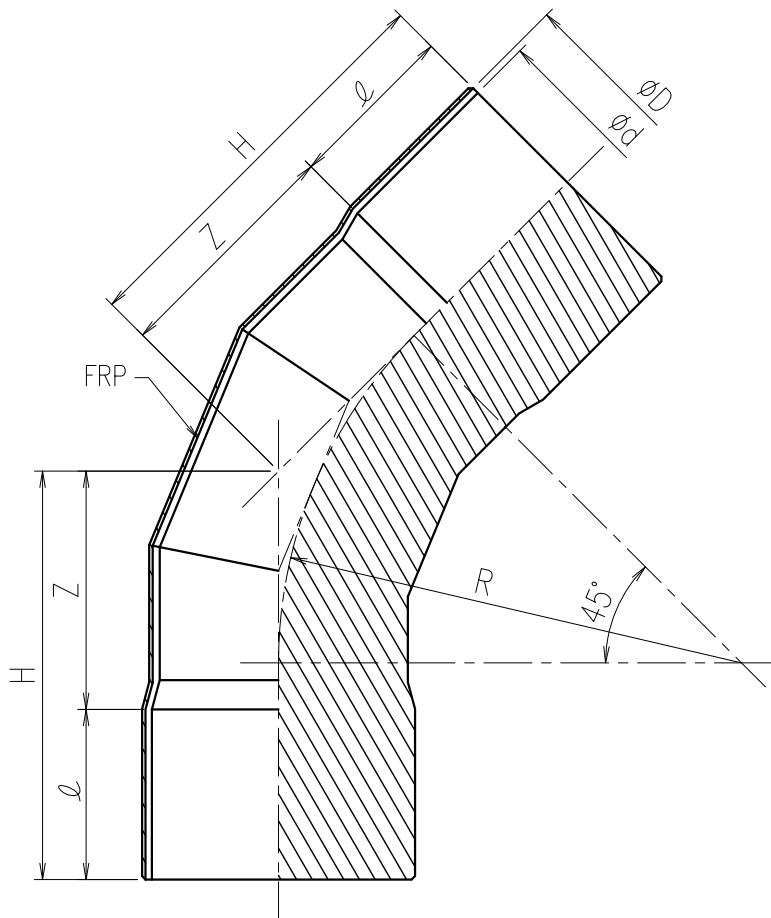
単位 Unit:mm

指定サイズ Designated Size	呼び径 Size A(B)	φD	φd	l	H	Z	参考重量 Ref.Weight kg/個 kg/each	
							ST	EX
□	20(3/4)	33.0	26.45±0.20	35	44	9	0.10	
□	25(1)	40.0	32.55±0.25	40	51	11	0.10	
□	30(1・1/4)	46.0	38.60±0.25	44	56	12	0.14	
□	40(1・1/2)	57.0	48.70±0.30	55	69	14	0.30	
□	50(2)	70.0	60.80±0.30	63	81	18	0.30	0.30
□	65(2・1/2)	87.0	76.60±0.30	61	94	33	0.69	0.69
□	75(3)	102.0	89.60±0.30	64	98	34	0.80	0.80
□	100(4)	130.0	114.70±0.30	84	123	39	1.49	1.49
□	125(5)	157.0	140.85±0.35	105	149	44	2.70	2.70
□	150(6)	186.0	166.00±0.40	133	184	51	4.50	4.50
□	200(8)	243.0	217.40±0.70	145	205	60	8.20	8.20
□	250(10)	300.0	268.60±0.70	175	254	79	13.90	13.90
□	300(12)	356.0	319.80±0.80	185	280	95	20.80	20.80

- Type
- VPFW-ST
- VPFW-EX

品名 Item	エスロン VPFW 45°エルボ ESLON VPFW 45° ELBOW	図番 DWG No. VPFW-L03
	積水化学工業株式会社 SEKISUI CHEMICAL CO.,LTD.	年月日 Date 2007.04.01
		承認印 Approved by:

品名 Item	エスロン VPFW 45°マイターバンド ESLON VPFW 45° MITER BEND
------------	---



寸法表 Dimension Table

単位 Unit:mm

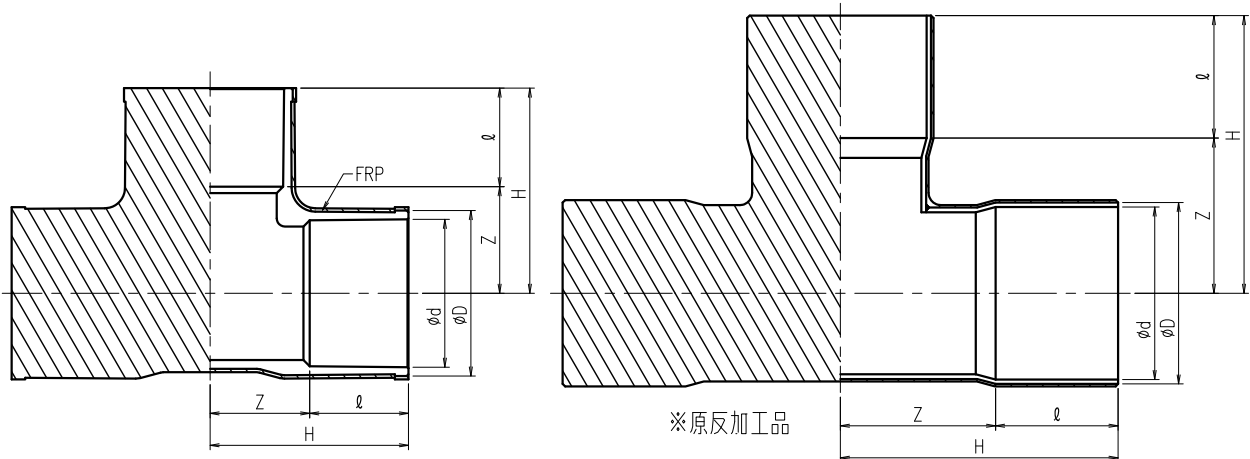
指定サイズ Designated Size	呼び径 Size A(B)	φD	φd	l	H	Z	R	参考重量 Ref.Weight kg/個 kg/each	
								ST	EX
□	350(14)	391.0	372.00±0.70	250	600	350	680	32	34
□	400(16)	444.0	422.30±0.80	300	670	370	740	46	48
□	450(18)	497.0	472.60±0.90	350	750	400	800	63	66
□	500(20)	550.0	522.80±0.90	350	790	440	860	67	71
□	600(24)	667.0	633.20±1.10	400	880	480	980	124	130

- Type
- VPFW-ST
  - VPFW-EX

品名 Item	エスロン VPFW 45°マイターバンド ESLON VPFW 45° MITER BEND	図番 DWG No. VPFW-L06
	積水化学工業株式会社 SEKISUI CHEMICAL CO.,LTD.	年月日 Date 2012.12.21
		承認印 Approved by:

品名  
Item

エスロン VPFW チーズ  
ESLON VPFW TEE



寸法表 Dimension Table

単位 Unit:mm

指定サイズ Designated Size	呼び径 Size A(B)	φD	φd	ℓ	H	Z	参考重量 Ref.Weight kg/個 kg/each	
							ST	EX
□	16(1/2)	29.0	22.40±0.20	30	43	13	0.12	
□	20(3/4)	33.0	26.45±0.20	35	50	15	0.15	
□	25(1)	40.0	32.55±0.25	40	58	18	0.19	
□	30(1・1/4)	46.0	38.60±0.25	44	65	21	0.23	
□	40(1・1/2)	57.0	48.70±0.30	55	82	27	0.41	
□	50(2)	70.0	60.80±0.30	63	96	34	0.73	0.73
□	65(2・1/2)	87.0	76.60±0.30	61	110	49	1.15	1.15
□	75(3)	102.0	89.60±0.30	64	120	56	1.73	1.73
□	100(4)	130.0	114.70±0.30	84	152	68	3.33	3.33
□	125(5)	157.0	140.85±0.35	104	187	83	5.97	5.97
□	150(6)	186.0	166.00±0.40	132	230	98	9.57	9.57
□	200(8)	243.0	217.40±0.70	145	267	122	8.80	11.20
□	250(10)	300.0	268.60±0.70	175	355	180	14.10	16.20
□	300(12)	356.0	319.80±0.80	185	410	225	17.60	21.10
□	350(14)*	391.0	372.00±0.70	250	600	350	45.00	48.00
□	400(16)*	444.0	422.30±0.80	300	680	380	64.00	67.00
□	450(18)*	497.0	472.60±0.90	350	760	410	83.00	88.00
□	500(20)*	550.0	522.80±0.90	350	810	460	85.00	90.00
□	600(24)*	667.0	633.20±1.10	400	930	530	140.00	148.00

Type

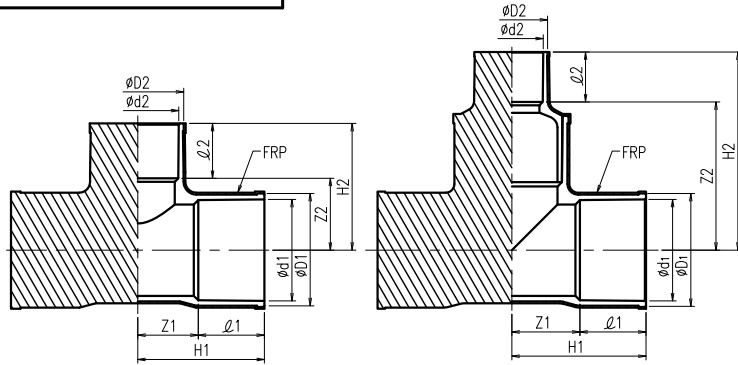
□ VPFW-ST  
□ VPFW-EX

品名 Item	エスロン VPFW チーズ ESLON VPFW TEE		図番 DWG No. VPFW-T01
	積水化学工業株式会社 SEKISUI CHEMICAL CO.,LTD.	年月日 Date 2007.04.01	承認印 Approved by:



品名  
Item

エスロン VPFW 異径チーズ  
ESLON VPFW REDUCING TEE



\*ブッシュタイプ  
\*Bushind tee

寸法表 Dimension Table

単位 Unit:mm

指定サイズ Designated Size	呼び径 Size A(B)		φD1	φd1	l1	φD2	φd2	l2	H1	Z1	H2	Z2	参考重量 Ref.Weight	
	kg/個	kg/each												
□	20(3/4)	16(1/2)	33	26.45±0.20	35	29	22.40±0.20	30	48	13	45	15	0.15	
□	25(1)	16(1/2)	40	32.55±0.25	40	29	22.40±0.20	30	53	13	48	16	0.21	
□	25(1)	20(3/4)	40	32.55±0.25	40	33	26.45±0.20	35	55	15	53	18	0.21	
□	30(1・1/4)	16(1/2)	46	38.60±0.25	44	29	22.40±0.20	30	57	13	51	22	0.23	
□	30(1・1/4)	20(3/4)	46	38.60±0.25	44	33	26.45±0.20	35	59	15	56	20	0.23	
□	30(1・1/4)	25(1)	46	38.60±0.25	44	40	32.55±0.25	40	62	18	61	21	0.21	
□	40(1・1/2)	16(1/2)	57	48.70±0.30	55	29	22.40±0.20	30	68	13	57	25	0.40	
□	40(1・1/2)	20(3/4)	57	48.70±0.30	55	33	26.45±0.20	35	70	17	62	27	0.40	
□	40(1・1/2)	25(1)	57	48.70±0.30	55	40	32.55±0.25	40	73	18	67	27	0.34	
□	40(1・1/2)	30(1・1/4)	57	48.70±0.30	55	46	38.60±0.25	44	76	21	71	27	0.29	
□	50(2)	16(1/2)	70	60.80±0.30	63	29	22.40±0.20	30	76	13	63	33	0.66	0.66
□	50(2)	20(3/4)	70	60.80±0.30	63	33	26.45±0.20	35	78	15	68	33	0.66	0.66
□	50(2)	25(1)	70	60.80±0.30	63	40	32.55±0.25	40	81	18	73	33	0.43	0.43
□	50(2)	30(1・1/4)	70	60.80±0.30	63	46	38.60±0.25	44	84	21	77	33	0.39	0.39
□	50(2)	40(1・1/2)	70	60.80±0.30	63	57	48.70±0.30	55	90	27	88	33	0.57	0.57
□	65(2・1/2)	50(2)	87	76.60±0.30	61	70	60.80±0.30	63	101	40	104	41	1.01	1.01
□	75(3)	25(1)	102	89.60±0.30	64	40	32.55±0.25	40	93	29	88	48	1.10	1.10
□	75(3)	40(1・1/2)	102	89.60±0.30	64	57	48.70±0.30	55	100	36	102	47	1.17	1.17
□	75(3)	50(2)	102	89.60±0.30	64	70	60.80±0.30	63	105	41	110	47	1.48	1.48
□	75(3)	65(2・1/2)	102	89.60±0.30	64	87	76.60±0.30	61	113	49	117	56	1.51	1.51
□	100(4)	50(2)	130	114.70±0.30	84	70	60.80±0.30	63	125	41	122	59	2.04	2.04
□	100(4)	75(3)	130	114.70±0.30	84	102	89.60±0.30	64	140	56	132	68	2.71	2.71
□	125(5)	100(4)	157	140.85±0.35	104	130	114.70±0.30	84	173	69	167	83	4.98	4.98
□	150(6)	75(3)	186	166.00±0.40	132	102	89.60±0.30	64	195	63	158	94	6.40	6.40
□	150(6)	100(4)	186	166.00±0.40	132	130	114.70±0.30	84	208	76	182	98	7.44	7.44
□	150(6)	125(5)	186	166.00±0.40	132	157	140.85±0.35	104	217	85	201	97	7.69	7.69
□	200(8)	100(4)	243	217.40±0.70	145	134	114.70±0.30	84	218	73	200	116	7.70	9.80
□	200(8)	150(6)	243	217.40±0.70	145	187	166.00±0.40	132	245	100	257	125	9.80	10.30
□	250(10)	100(4)	295	268.2	155	136	114.7	84	246	91	225	141	11.90	12.50
□	250(10)	150(6)*	300	268.60±0.70	175	189	166.00±0.40	132	355	180	524	392	13.20	13.90
□	250(10)	200(8)	300	268.60±0.70	175	243	217.40±0.70	145	335	160	335	190	13.90	14.60
□	300(12)	150(6)*	356	319.80±0.80	185	189	166.00±0.40	132	375	190	561	429	17.10	18.10
□	300(12)	200(8)*	356	319.80±0.80	185	243	217.40±0.70	145	410	255	599	454	18.10	19.00
□	300(12)	250(10)	356	319.80±0.80	185	300	268.60±0.70	175	375	190	392	217	19.00	20.00

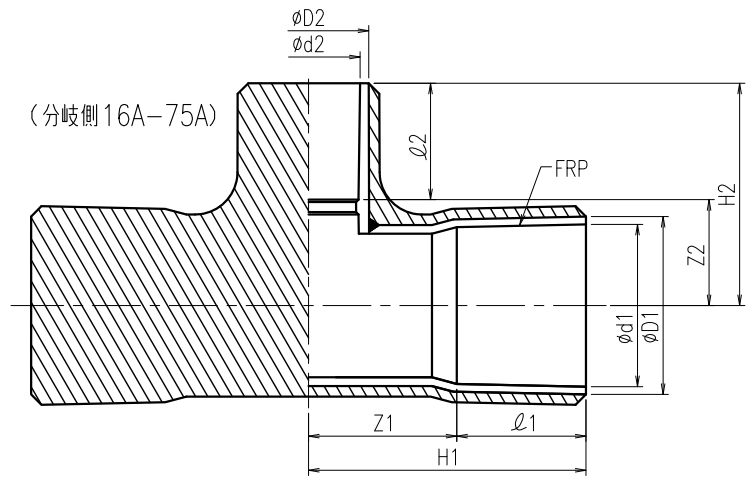
Type

□ VPFW-ST

□ VPFW-EX

品名 Item	エスロン VPFW 異径チーズ ESLON VPFW REDUCING TEE		図番 DWG No.
			VPFW-T02(1)
積水化学工業株式会社 SEKISUI CHEMICAL CO.,LTD.		年月日 Date	承認印 Approved by:
		2009.05.20	

品名 Item	エスロン VPFW 異径チーズ ESLON VPFW REDUCING TEE
------------	--



寸法表 Dimension Table

単位 Unit:mm

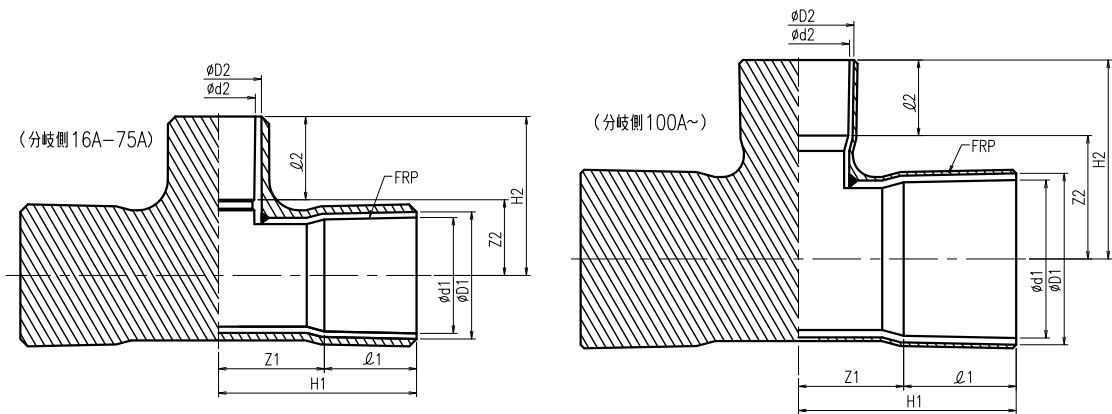
指定サイズ Designated Size	呼び径 Size A(B)		$\phi D1$	$\phi d1$	$\phi 1$	$\phi D2$	$\phi d2$	$\phi 2$	H1	Z1	H2	Z2	参考重量 Ref.Weight kg/個 kg/each	
													ST	EX
□	65(2・1/2)	16(1/2)	84.0	76.60±0.30	61	29.0	22.40±0.20	30	116	55	80	50	0.66	0.66
□	65(2・1/2)	20(3/4)	84.0	76.60±0.30	61	33.0	26.45±0.20	35	121	60	85	50	0.73	0.73
□	65(2・1/2)	25(1)	84.0	76.60±0.30	61	40.0	32.55±0.25	40	126	65	90	50	0.81	0.81
□	65(2・1/2)	30(1・1/4)	84.0	76.60±0.30	61	46.0	38.60±0.25	44	126	65	94	50	0.91	0.91
□	65(2・1/2)	40(1・1/2)	84.0	76.60±0.30	61	57.0	48.70±0.30	55	131	70	105	50	0.95	0.95
□	75(3)	16(1/2)	99.0	89.60±0.30	64	29.0	22.40±0.20	30	124	60	85	55	0.75	0.75
□	75(3)	20(3/4)	99.0	89.60±0.30	64	33.0	26.45±0.20	35	129	65	90	55	0.85	0.85
□	75(3)	30(1・1/4)	99.0	89.60±0.30	64	46.0	38.60±0.25	44	134	70	99	55	1.10	1.10
□	100(4)	16(1/2)	126.0	114.70±0.30	84	29.0	22.40±0.20	30	149	65	100	70	0.90	0.90
□	100(4)	20(3/4)	126.0	114.70±0.30	84	33.0	26.45±0.20	35	154	70	105	70	1.00	1.00
□	100(4)	25(1)	126.0	114.70±0.30	84	40.0	32.55±0.25	40	159	75	110	70	1.10	1.10
□	100(4)	30(1・1/4)	126.0	114.70±0.30	84	46.0	38.60±0.25	44	159	75	114	70	1.20	1.20
□	100(4)	40(1・1/2)	126.0	114.70±0.30	84	57.0	48.70±0.30	55	164	80	125	70	1.40	1.40
□	100(4)	65(2・1/2)	126.0	114.70±0.30	84	87.0	76.60±0.30	61	179	95	131	70	1.80	1.80
□	125(5)	16(1/2)	153.0	140.85±0.35	104	29.0	22.40±0.20	30	174	70	110	80	2.40	2.40
□	125(5)	20(3/4)	153.0	140.85±0.35	104	33.0	26.45±0.20	35	174	70	115	80	2.50	2.50
□	125(5)	25(1)	153.0	140.85±0.35	104	40.0	32.55±0.25	40	179	75	120	80	2.70	2.70
□	125(5)	30(1・1/4)	153.0	140.85±0.35	104	46.0	38.60±0.25	44	184	80	124	80	3.00	3.00
□	125(5)	40(1・1/2)	153.0	140.85±0.35	104	57.0	48.70±0.30	55	189	85	135	80	3.30	3.30
□	125(5)	50(2)	153.0	140.85±0.35	104	70.0	60.80±0.30	63	194	90	143	80	3.60	3.60
□	125(5)	65(2・1/2)	153.0	140.85±0.35	104	87.0	76.60±0.30	61	204	100	141	80	4.10	4.10
□	125(5)	75(3)	153.0	140.85±0.35	104	102.0	89.60±0.30	64	209	105	144	80	4.50	4.50
□	150(6)	16(1/2)	182.0	166.00±0.40	132	29.0	22.40±0.20	30	212	80	125	95	4.90	4.90
□	150(6)	20(3/4)	182.0	166.00±0.40	132	33.0	26.45±0.20	35	212	80	130	95	5.20	5.20
□	150(6)	25(1)	182.0	166.00±0.40	132	40.0	32.55±0.25	40	217	85	135	95	5.50	5.50
□	150(6)	30(1・1/4)	182.0	166.00±0.40	132	46.0	38.60±0.25	44	217	85	139	95	6.10	6.10
□	150(6)	40(1・1/2)	182.0	166.00±0.40	132	57.0	48.70±0.30	55	222	90	150	95	6.40	6.40
□	150(6)	50(2)	182.0	166.00±0.40	132	70.0	60.80±0.30	63	232	100	158	95	6.70	6.70
□	150(6)	65(2・1/2)	182.0	166.00±0.40	132	87.0	76.60±0.30	61	237	105	156	95	7.10	7.10

Type  
 VPFW-ST  
 VPFW-EX

品名 Item	エスロン VPFW 異径チーズ ESLON VPFW REDUCING TEE		図番 DWG No. VPFW-T02(2)
	積水化学工業株式会社 SEKISUI CHEMICAL CO.,LTD.	年月日 Date 2009.05.20	承認印 Approved by:

品名  
Item

エスロン VPFW 異径チーズ  
ESLON VPFW REDUCING TEE



寸法表 Dimension Table

単位Unit:mm

指定サイズ Designated Size	呼び径 Size A (B)		φD1	φd1	ℓ1	φD2	φd2	ℓ2	H1	Z1	H2	Z2	参考重量 Ref.Weight kg/個 kg/each	
	ST	EX												
□	200(8)	16(1/2)	236.0	217.40±0.60	155	29.0	22.40±0.20	30	240	85	150	120	5.30	5.60
□	200(8)	20(3/4)	236.0	217.40±0.60	155	33.0	26.45±0.20	35	240	85	155	120	5.60	5.90
□	200(8)	25(1)	236.0	217.40±0.60	155	40.0	32.55±0.25	40	245	90	160	120	5.90	6.20
□	200(8)	30(1・1/4)	236.0	217.40±0.60	155	46.0	38.60±0.25	44	250	95	164	120	6.20	6.50
□	200(8)	40(1・1/2)	236.0	217.40±0.60	155	57.0	48.70±0.30	55	255	100	175	120	6.60	6.90
□	200(8)	50(2)	236.0	217.40±0.60	155	70.0	60.80±0.30	63	260	105	183	120	6.90	7.30
□	200(8)	65(2・1/2)	236.0	217.40±0.60	155	87.0	76.60±0.30	61	270	115	181	120	7.30	7.60
□	200(8)	75(3)	236.0	217.40±0.60	155	102.0	89.60±0.30	64	275	120	184	120	7.60	8.00
□	200(8)	125(5)	236.0	217.40±0.60	155	153.0	140.85±0.35	104	300	145	274	170	8.50	8.90
□	250(10)	16(1/2)	292.0	268.60±0.60	185	29.0	22.40±0.20	30	280	95	175	145	7.90	8.30
□	250(10)	20(3/4)	292.0	268.60±0.60	185	33.0	26.45±0.20	35	285	100	180	145	8.30	8.70
□	250(10)	25(1)	292.0	268.60±0.60	185	40.0	32.55±0.25	40	285	100	185	145	8.70	9.20
□	250(10)	30(1・1/4)	292.0	268.60±0.60	185	46.0	38.60±0.25	44	290	105	189	145	9.20	9.70
□	250(10)	40(1・1/2)	292.0	268.60±0.60	185	57.0	48.70±0.30	55	295	110	200	145	9.70	10.20
□	250(10)	50(2)	292.0	268.60±0.60	185	70.0	60.80±0.30	63	300	115	208	145	10.20	10.70
□	250(10)	65(2・1/2)	292.0	268.60±0.60	185	87.0	76.60±0.30	61	310	125	206	145	10.70	11.30
□	250(10)	75(3)	292.0	268.60±0.60	185	102.0	89.60±0.30	64	315	130	209	145	11.30	11.90
□	250(10)	125(5)	292.0	268.60±0.60	185	153.0	140.85±0.35	104	340	155	299	195	12.50	13.20
□	300(12)	16(1/2)	348.0	319.00±0.70	185	29.0	22.40±0.20	30	290	105	200	170	10.20	10.70
□	300(12)	20(3/4)	348.0	319.00±0.70	185	33.0	26.45±0.20	35	295	110	205	170	10.70	11.50
□	300(12)	25(1)	348.0	319.00±0.70	185	40.0	32.55±0.25	40	295	110	210	170	11.50	12.50
□	300(12)	30(1・1/4)	348.0	319.00±0.70	185	46.0	38.60±0.25	44	300	115	214	170	12.10	12.60
□	300(12)	40(1・1/2)	348.0	319.00±0.70	185	57.0	48.70±0.30	55	305	120	225	170	12.60	13.30
□	300(12)	50(2)	348.0	319.00±0.70	185	70.0	60.80±0.30	63	310	125	233	170	13.30	14.00
□	300(12)	65(2・1/2)	348.0	319.00±0.70	185	87.0	76.60±0.30	61	320	135	231	170	14.50	14.70
□	300(12)	75(3)	348.0	319.00±0.70	185	102.0	89.60±0.30	64	325	140	234	170	14.70	15.50
□	300(12)	100(4)	348.0	319.00±0.70	185	126.0	114.70±0.30	84	340	155	299	215	15.50	16.30
□	300(12)	125(5)	348.0	319.00±0.70	185	153.0	140.85±0.35	104	350	165	324	220	16.30	17.10

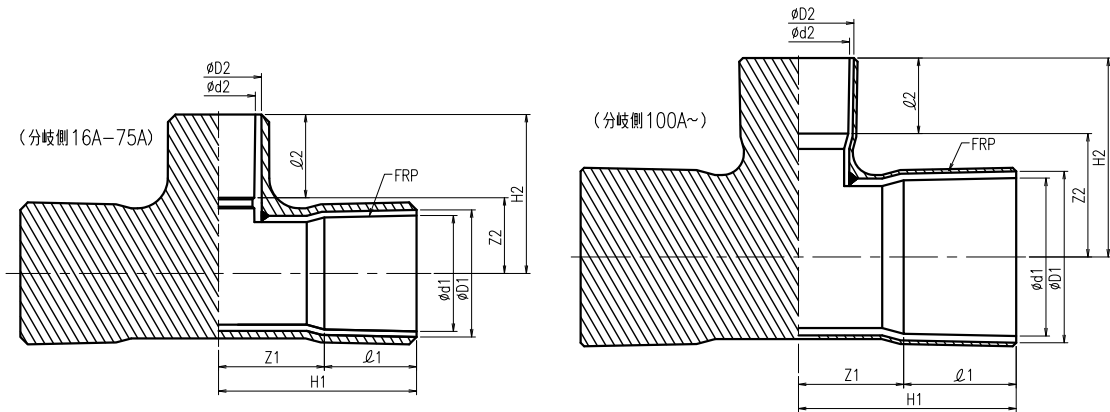
Type

□ VPFW-ST

□ VPFW-EX

品名 Item	エスロン VPFW 異径チーズ ESLON VPFW REDUCING TEE	図番 DWG No. VPFW-T02(3)
積水化学工業株式会社 SEKISUI CHEMICAL CO.,LTD.	年月日 Date 2009.05.20	承認印 Approved by:

品名 エスロン VPFW 異径チーズ  
Item ESLON VPFW REDUCING TEE



寸法表 Dimension Table

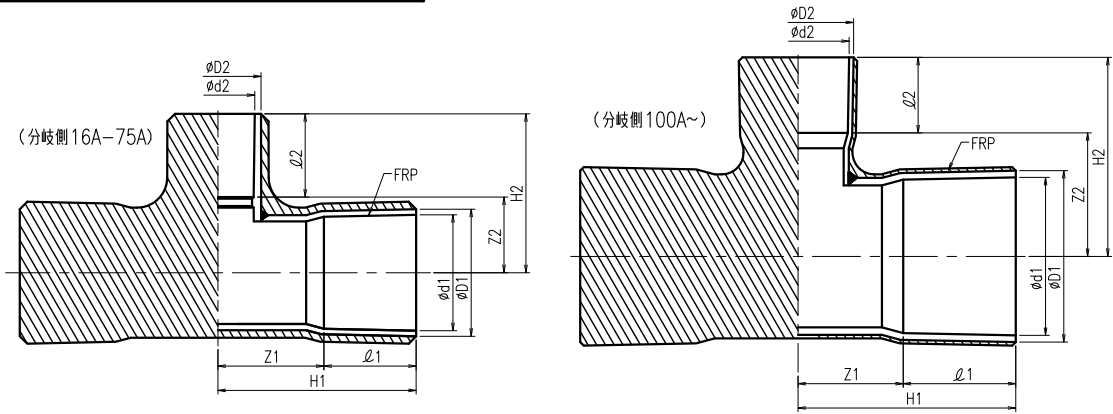
単位 Unit:mm

指定サイズ Designated Size	呼び径 Size A(B)		φD1	φd1	ℓ1	φD2	φd2	ℓ2	H1	Z1	H2	Z2	参考重量 Ref.Weight	
	kg/個	kg/each												
□	350(14)	16(1/2)	391	372.00±0.70	250	29.0	22.40±0.20	30	335	85	225	195	16.10	16.90
□	350(14)	20(3/4)	391	372.00±0.70	250	33.0	26.45±0.20	35	340	90	230	195	16.90	17.80
□	350(14)	25(1)	391	372.00±0.70	250	40.0	32.55±0.25	40	340	90	235	195	17.80	18.80
□	350(14)	30(1・1/4)	391	372.00±0.70	250	46.0	38.60±0.25	44	345	95	239	195	18.80	19.80
□	350(14)	40(1・1/2)	391	372.00±0.70	250	57.0	48.70±0.30	55	350	100	250	195	19.80	20.80
□	350(14)	50(2)	391	372.00±0.70	250	70.0	60.80±0.30	63	355	105	258	195	20.80	21.90
□	350(14)	65(2・1/2)	391	372.00±0.70	250	87.0	76.60±0.30	61	365	115	256	195	22.50	23.50
□	350(14)	75(3)	391	372.00±0.70	250	102.0	89.60±0.30	64	370	120	259	195	23.50	24.30
□	350(14)	100(4)	391	372.00±0.70	250	126.0	114.70±0.30	84	405	155	324	240	24.30	25.50
□	350(14)	125(5)	391	372.00±0.70	250	153.0	140.85±0.35	104	415	165	349	245	25.50	26.90
□	350(14)	150(6)	391	372.00±0.70	250	182.0	166.00±0.40	132	430	180	387	255	26.90	28.30
□	350(14)	200(8)	391	372.00±0.70	250	236.0	217.40±0.60	155	455	205	435	280	28.30	29.40
□	350(14)	250(10)	391	372.00±0.70	250	292.0	268.60±0.60	185	480	230	475	290	29.40	31.40
□	350(14)	300(12)	391	372.00±0.70	250	348.0	319.00±0.70	185	505	255	485	300	29.50	31.40
□	400(16)	16(1/2)	444	422.30±0.80	300	29.0	22.40±0.20	30	390	90	250	220	28.90	28.90
□	400(16)	20(3/4)	444	422.30±0.80	300	33.0	26.45±0.20	35	395	95	255	220	29.20	29.20
□	400(16)	25(1)	444	422.30±0.80	300	40.0	32.55±0.25	40	400	100	260	220	29.70	29.70
□	400(16)	30(1・1/4)	444	422.30±0.80	300	46.0	38.60±0.25	44	400	100	264	220	29.70	29.70
□	400(16)	40(1・1/2)	444	422.30±0.80	300	57.0	48.70±0.30	55	405	105	275	220	30.20	30.20
□	400(16)	50(2)	444	422.30±0.80	300	70.0	60.80±0.30	63	410	110	283	220	30.60	30.60
□	400(16)	65(2・1/2)	444	422.30±0.80	300	87.0	76.60±0.30	61	420	120	281	220	31.60	31.60
□	400(16)	75(3)	444	422.30±0.80	300	102.0	89.60±0.30	64	425	125	284	220	32.10	32.10
□	400(16)	100(4)	444	422.30±0.80	300	126.0	114.70±0.30	84	460	160	354	270	35.30	35.30
□	400(16)	125(5)	444	422.30±0.80	300	153.0	140.85±0.35	104	470	170	374	270	37.00	37.00
□	400(16)	150(6)	444	422.30±0.80	300	182.0	166.00±0.40	132	485	185	412	280	39.10	39.10
□	400(16)	200(8)	444	422.30±0.80	300	236.0	217.40±0.60	155	510	210	460	305	43.60	43.60
□	400(16)	250(10)	444	422.30±0.80	300	292.0	268.60±0.60	185	535	235	500	315	49.40	49.40
□	400(16)	300(12)	444	422.30±0.80	300	348.0	319.00±0.70	185	560	260	510	325	55.30	55.30
□	400(16)	350(14)	444	422.30±0.80	300	391.0	372.00±0.70	250	585	285	555	305	57.10	57.10

Type  
□ VPFW-ST  
□ VPFW-EX

品名 Item	エスロン VPFW 異径チーズ ESLON VPFW REDUCING TEE		図番 DWG No. VPFW-T02(4)
	積水化学工業株式会社 SEKISUI CHEMICAL CO.,LTD.	年月日 Date 2009.05.20	承認印 Approved by:

品名 エスロン VPFW 異径チーズ  
Item ESLON VPFW REDUCING TEE



寸法表 Dimension Table

単位 Unit:mm

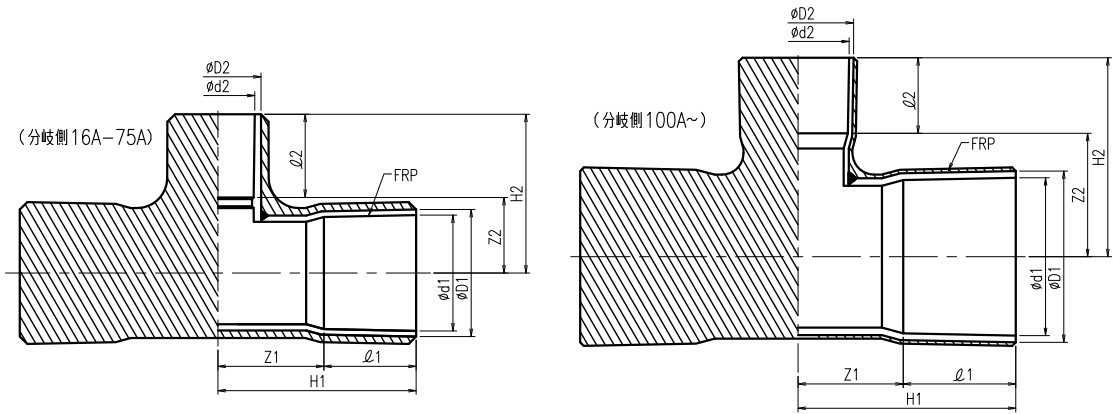
指定サイズ Designated Size	呼び径 Size A(B)		φD1	φd1	R1	φD2	φd2	R2	H1	Z1	H2	Z2	参考重量 Ref.Weight kg/個 kg/each	
	ST	EX												
□	450(18)	16(1/2)	497	472.60±0.90	350	29.0	22.40±0.20	30	460	110	275	245	43.00	43.00
□	450(18)	20(3/4)	497	472.60±0.90	350	33.0	26.45±0.20	35	465	115	280	245	43.50	43.50
□	450(18)	25(1)	497	472.60±0.90	350	40.0	32.55±0.25	40	465	115	285	245	43.60	43.60
□	450(18)	30(1・1/4)	497	472.60±0.90	350	46.0	38.60±0.25	44	470	120	289	245	44.10	44.10
□	450(18)	40(1・1/2)	497	472.60±0.90	350	57.0	48.70±0.30	55	475	125	300	245	44.60	44.60
□	450(18)	50(2)	497	472.60±0.90	350	70.0	60.80±0.30	63	480	130	308	245	45.20	45.20
□	450(18)	65(2・1/2)	497	472.60±0.90	350	87.0	76.60±0.30	61	490	140	306	245	46.40	46.40
□	450(18)	75(3)	497	472.60±0.90	350	102.0	89.60±0.30	64	495	145	309	245	47.00	47.00
□	450(18)	100(4)	497	472.60±0.90	350	126.0	114.70±0.30	84	515	165	379	295	49.50	49.50
□	450(18)	125(5)	497	472.60±0.90	350	153.0	140.85±0.35	104	525	175	399	295	51.40	51.40
□	450(18)	150(6)	497	472.60±0.90	350	182.0	166.00±0.40	132	540	190	437	305	53.90	53.90
□	450(18)	200(8)	497	472.60±0.90	350	236.0	217.40±0.60	155	565	215	485	330	58.80	58.80
□	450(18)	250(10)	497	472.60±0.90	350	292.0	268.60±0.60	185	590	240	525	340	65.30	65.30
□	450(18)	300(12)	497	472.60±0.90	350	348.0	319.00±0.70	185	615	265	535	350	71.80	71.80
□	450(18)	350(14)	497	472.60±0.90	350	391.0	372.00±0.70	250	640	290	580	330	74.00	74.00
□	450(18)	400(16)	497	472.60±0.90	350	444.0	422.30±0.80	300	665	315	635	335	81.30	81.30
□	500(20)	16(1/2)	550	522.80±0.90	350	29.0	22.40±0.20	30	465	115	300	270	52.40	52.40
□	500(20)	20(3/4)	550	522.80±0.90	350	33.0	26.45±0.20	35	470	120	305	270	53.00	53.00
□	500(20)	25(1)	550	522.80±0.90	350	40.0	32.55±0.25	40	470	120	310	270	53.00	53.00
□	500(20)	30(1・1/4)	550	522.80±0.90	350	46.0	38.60±0.25	44	475	125	314	270	53.60	53.60
□	500(20)	40(1・1/2)	550	522.80±0.90	350	57.0	48.70±0.30	55	480	130	325	270	54.30	54.30
□	500(20)	50(2)	550	522.80±0.90	350	70.0	60.80±0.30	63	490	140	333	270	55.50	55.50
□	500(20)	65(2・1/2)	550	522.80±0.90	350	87.0	76.60±0.30	61	495	145	331	270	56.30	56.30
□	500(20)	75(3)	550	522.80±0.90	350	102.0	89.60±0.30	64	505	155	334	270	57.60	57.60
□	500(20)	100(4)	550	522.80±0.90	350	126.0	114.70±0.30	84	555	205	404	320	63.90	63.90
□	500(20)	125(5)	550	522.80±0.90	350	153.0	140.85±0.35	104	570	220	424	320	66.60	66.60
□	500(20)	150(6)	550	522.80±0.90	350	182.0	166.00±0.40	132	585	235	462	330	69.40	69.40
□	500(20)	200(8)	550	522.80±0.90	350	236.0	217.40±0.60	155	610	260	510	355	75.00	75.00
□	500(20)	250(10)	550	522.80±0.90	350	292.0	268.60±0.60	185	640	290	550	365	82.50	82.50
□	500(20)	300(12)	550	522.80±0.90	350	348.0	319.00±0.70	185	660	310	560	375	89.10	89.10
□	500(20)	350(14)	550	522.80±0.90	350	391.0	372.00±0.70	250	685	335	605	355	91.80	91.80
□	500(20)	400(16)	550	522.80±0.90	350	444.0	422.30±0.80	300	710	360	660	360	99.60	99.60
□	500(20)	450(18)	550	522.80±0.90	350	497.0	472.60±0.90	350	735	385	715	365	109.10	109.10

Type

- VPFW-ST
- VPFW-EX

品名 Item	エスロン VPFW 異径チーズ ESLON VPFW REDUCING TEE		図番 DWG No. VPFW-T02(5)
	積水化学工業株式会社 SEKISUI CHEMICAL CO.,LTD.	年月日 Date 2009.05.20	承認印 Approved by:

品名 Item	エスロン VPFW 異径チーズ ESLON VPFW REDUCING TEE
------------	--



寸法表 Dimension Table

単位 Unit:mm

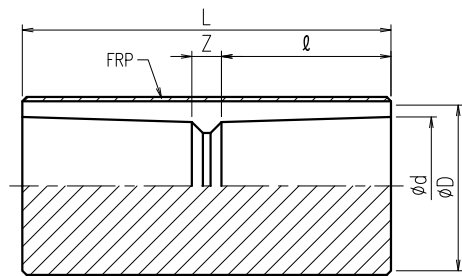
指定サイズ Designated Size	呼び径 Size A (B)		φD1	φd1	φ1	φD2	φd2	φ2	H1	Z1	H2	Z2	参考重量 Ref.Weight kg/個 kg/each	
	ST	EX												
□	600(24)	16(1/2)	667.0	633.20±1.10	400	29	22.40±0.20	30	535	135	355	325	89.70	89.70
□	600(24)	20(3/4)	667.0	633.20±1.10	400	33	26.45±0.20	35	540	140	360	325	90.60	90.60
□	600(24)	25(1)	667.0	633.20±1.10	400	40	32.55±0.25	40	540	140	365	325	90.60	90.60
□	600(24)	30(1・1/4)	667.0	633.20±1.10	400	46	38.60±0.25	44	545	145	369	325	91.50	91.50
□	600(24)	40(1・1/2)	667.0	633.20±1.10	400	57	48.70±0.30	55	550	150	380	325	92.50	92.50
□	600(24)	50(2)	667.0	633.20±1.10	400	70	60.80±0.30	63	555	155	388	325	93.50	93.50
□	600(24)	65(2・1/2)	667.0	633.20±1.10	400	87	76.60±0.30	61	565	165	386	325	95.50	95.50
□	600(24)	75(3)	667.0	633.20±1.10	400	102	89.60±0.30	64	575	175	389	325	97.30	97.30
□	600(24)	100(4)	667.0	633.20±1.10	400	126	114.70±0.30	84	625	225	499	415	106.60	106.60
□	600(24)	125(5)	667.0	633.20±1.10	400	153	140.85±0.35	104	640	240	519	415	110.30	110.30
□	600(24)	150(6)	667.0	633.20±1.10	400	182	166.00±0.40	132	650	250	557	425	113.20	113.20
□	600(24)	200(8)	667.0	633.20±1.10	400	236	217.40±0.60	155	675	275	585	430	120.30	120.30
□	600(24)	250(10)	667.0	633.20±1.10	400	292	268.60±0.60	185	700	300	625	440	129.10	129.10
□	600(24)	300(12)	667.0	633.20±1.10	400	348	319.00±0.70	185	725	325	635	450	138.00	138.00
□	600(24)	350(14)	667.0	633.20±1.10	400	391	372.00±0.70	250	755	355	680	430	142.90	142.90
□	600(24)	400(16)	667.0	633.20±1.10	400	444	422.30±0.80	300	780	380	735	435	152.30	152.30
□	600(24)	450(18)	667.0	633.20±1.10	400	497	472.60±0.90	350	805	405	790	440	164.70	164.70
□	600(24)	500(20)	667.0	633.20±1.10	400	550	522.80±0.90	350	830	430	815	465	176.00	176.00

- Type
- VPFW-ST
  - VPFW-EX

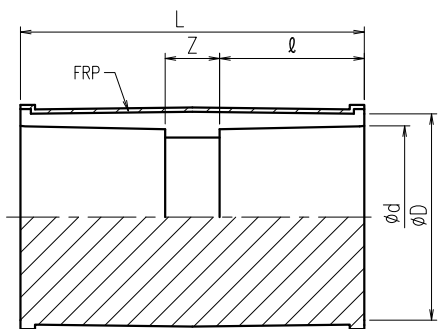
品名 Item	エスロン VPFW 異径チーズ ESLON VPFW REDUCING TEE	図番 DWG No. VPFW-T02(6)
	積水化学工業株式会社 SEKISUI CHEMICAL CO.,LTD.	年月日 Date 2009.05.20
		承認印 Approved by:

品名  
Item

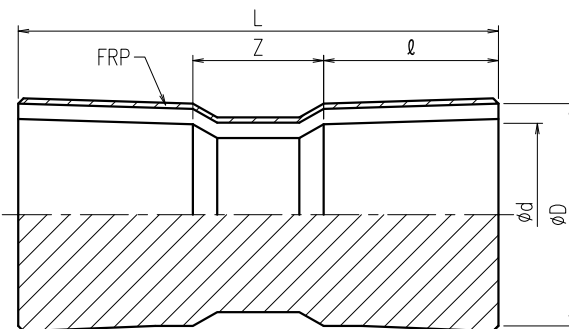
エスロン VPFW ソケット  
ESLON VPFW COUPLING



16-50A



65-300A



350-600A

寸法表 Dimension Table

単位 Unit:mm

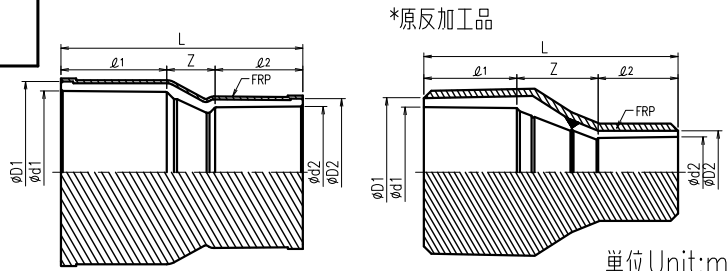
指定サイズ Designated Size	呼び径 Size A(B)	φD	φd	ℓ	L	Z	重量 Weight kg/個 kg/each	
							ST	EX
□	16(1/2)	29.0	22.40±0.20	30	67	7	0.07	
□	20(3/4)	33.0	26.45±0.20	35	77	7	0.09	
□	25(1)	40.0	32.55±0.25	40	87	7	0.11	
□	30(1・1/4)	46.0	38.60±0.25	44	95	7	0.14	
□	40(1・1/2)	57.0	48.70±0.30	55	117	7	0.23	
□	50(2)	70.0	60.80±0.30	63	133	7	0.31	0.31
□	65(2・1/2)	87.0	76.60±0.30	61	145	23	0.51	0.51
□	75(3)	102.0	89.60±0.30	64	155	27	0.73	0.73
□	100(4)	130.0	114.70±0.30	84	200	32	1.47	1.47
□	125(5)	157.0	140.85±0.35	104	240	32	2.66	2.66
□	150(6)	186.0	166.00±0.40	132	300	36	4.32	4.32
□	200(8)	243.0	217.40±0.70	145	300	10	4.00	5.00
□	250(10)	300.0	268.60±0.70	175	384	34	6.00	7.00
□	300(12)	356.0	319.80±0.80	185	408	38	7.70	9.00
□	350(14)	391.0	372.00±0.70	250	610	110	17.00	18.00
□	400(16)	444.0	422.30±0.80	300	720	120	24.00	26.00
□	450(18)	497.0	472.60±0.90	350	830	130	32.00	34.00
□	500(20)	550.0	522.80±0.90	350	830	130	36.00	38.00
□	600(24)	667.0	633.20±1.10	400	930	130	59.00	62.00

Type

□ VPFW-ST  
□ VPFW-EX

品名 Item	エスロン VPFW ソケット ESLON VPFW COUPLING		図番 DWG No. VPFW-S01
	積水化学工業株式会社 SEKISUI CHEMICAL CO.,LTD.	年月日 Date 2007.04.01	承認印 Approved by:

品名 エスロン VPFW 異径ソケット  
Item ESLON VPFW REDUCING COUPLING



寸法表 Dimension Table

単位 Unit:mm

指定サイズ Designated Size	呼び径 Size A(B)		D1	φd1	l1	φD2	φd2	l2	L	Z	重量 Weight kg/個 kg/each	
											ST	EX
<input type="checkbox"/>	20(3/4)	16(1/2)	33.0	26.45±0.20	35	29.0	22.40±0.20	30	71	6	0.11	
<input type="checkbox"/>	25(1)	16(1/2)	40.0	32.55±0.25	40	29.0	22.40±0.20	30	85	15	0.10	
<input type="checkbox"/>	25(1)	20(3/4)	40.0	32.55±0.25	40	33.0	26.45±0.20	35	84	9	0.11	
<input type="checkbox"/>	30(1・1/4)	16(1/2)*	46.0	38.60±0.25	44	29.0	22.40±0.20	30	94	20	0.11	
<input type="checkbox"/>	30(1・1/4)	20(3/4)	46.0	38.60±0.25	44	33.0	26.45±0.20	35	93	14	0.14	
<input type="checkbox"/>	30(1・1/4)	25(1)	46.0	38.60±0.25	44	40.0	32.55±0.25	40	93	9	0.11	
<input type="checkbox"/>	40(1・1/2)	16(1/2)*	57.0	48.70±0.30	55	29.0	22.40±0.20	30	114	29	0.15	
<input type="checkbox"/>	40(1・1/2)	20(3/4)	57.0	48.70±0.30	55	33.0	26.45±0.20	35	113	23	0.23	
<input type="checkbox"/>	40(1・1/2)	25(1)	57.0	48.70±0.30	55	40.0	32.55±0.25	40	114	19	0.20	
<input type="checkbox"/>	40(1・1/2)	30(1・1/4)	57.0	48.70±0.30	55	46.0	38.60±0.25	44	114	15	0.19	
<input type="checkbox"/>	50(2)	20(3/4)	70.0	60.80±0.30	63	33.0	26.45±0.20	35	116	18	0.25	0.25
<input type="checkbox"/>	50(2)	25(1)	70.0	60.80±0.30	63	40.0	32.55±0.25	40	140	37	0.29	0.29
<input type="checkbox"/>	50(2)	30(1・1/4)	70.0	60.80±0.30	63	46.0	38.60±0.25	44	136	29	0.26	0.26
<input type="checkbox"/>	50(2)	40(1・1/2)	70.0	60.80±0.30	63	57.0	48.70±0.30	55	136	18	0.31	0.31
<input type="checkbox"/>	65(2・1/2)	25(1)*	87.0	76.60±0.30	61	40.0	32.55±0.25	40	163	62	0.40	0.40
<input type="checkbox"/>	65(2・1/2)	30(1・1/4)*	87.0	76.60±0.30	61	46.0	38.60±0.25	44	159	54	0.45	0.45
<input type="checkbox"/>	65(2・1/2)	40(1・1/2)*	87.0	76.60±0.30	61	57.0	48.70±0.30	55	159	43	0.65	0.65
<input type="checkbox"/>	65(2・1/2)	50(2)	87.0	76.60±0.30	61	70.0	60.80±0.30	63	149	25	0.53	0.53
<input type="checkbox"/>	75(3)	30(1・1/4)*	102.0	89.60±0.30	64	46.0	38.60±0.25	44	175	67	0.60	0.60
<input type="checkbox"/>	75(3)	40(1・1/2)*	102.0	89.60±0.30	64	57.0	48.70±0.30	55	175	56	0.65	0.65
<input type="checkbox"/>	75(3)	50(2)	102.0	89.60±0.30	64	70.0	60.80±0.30	63	165	38	0.71	0.71
<input type="checkbox"/>	75(3)	65(2・1/2)	102.0	89.60±0.30	64	87.0	76.60±0.30	61	159	34	0.72	0.72
<input type="checkbox"/>	100(4)	40(1・1/2)*	130.0	114.70±0.30	84	57.0	48.70±0.30	55	237	98	0.80	0.80
<input type="checkbox"/>	100(4)	50(2)*	130.0	114.70±0.30	84	70.0	60.80±0.30	63	227	80	0.95	0.95
<input type="checkbox"/>	100(4)	65(2・1/2)*	130.0	114.70±0.30	84	87.0	76.60±0.30	61	221	76	1.10	1.10
<input type="checkbox"/>	100(4)	75(3)	130.0	114.70±0.30	84	102.0	89.60±0.30	64	190	42	1.26	1.26
<input type="checkbox"/>	125(5)	50(2)*	157.0	140.85±0.35	104	70.0	60.80±0.30	63	288	121	1.50	1.50
<input type="checkbox"/>	125(5)	65(2・1/2)*	157.0	140.85±0.35	104	87.0	76.60±0.30	61	282	117	1.80	1.80
<input type="checkbox"/>	125(5)	75(3)*	157.0	140.85±0.35	104	102.0	89.60±0.30	64	251	83	2.00	2.00
<input type="checkbox"/>	125(5)	100(4)	157.0	140.85±0.35	104	130.0	114.70±0.30	84	229	41	2.13	2.13
<input type="checkbox"/>	150(6)	65(2・1/2)*	186.0	166.00±0.40	132	87.0	76.60±0.30	61	348	155	3.10	3.10
<input type="checkbox"/>	150(6)	75(3)*	186.0	166.00±0.40	132	102.0	89.60±0.30	64	317	121	3.30	3.30
<input type="checkbox"/>	150(6)	100(4)	186.0	166.00±0.40	132	130.0	114.70±0.30	84	295	79	3.57	3.57
<input type="checkbox"/>	150(6)	125(5)	186.0	166.00±0.40	132	157.0	140.85±0.35	104	272	36	3.61	3.61
<input type="checkbox"/>	200(8)	150(6)	243.0	217.40±0.70	145	189.0	166.00±0.40	132	368	91	7.50	8.50
<input type="checkbox"/>	250(10)	200(8)	300.0	268.60±0.70	175	243.0	217.40±0.70	145	400	80	14.50	15.50
<input type="checkbox"/>	300(12)	250(10)	356.0	319.80±0.80	185	300.0	268.60±0.70	175	435	75	22.50	25.50

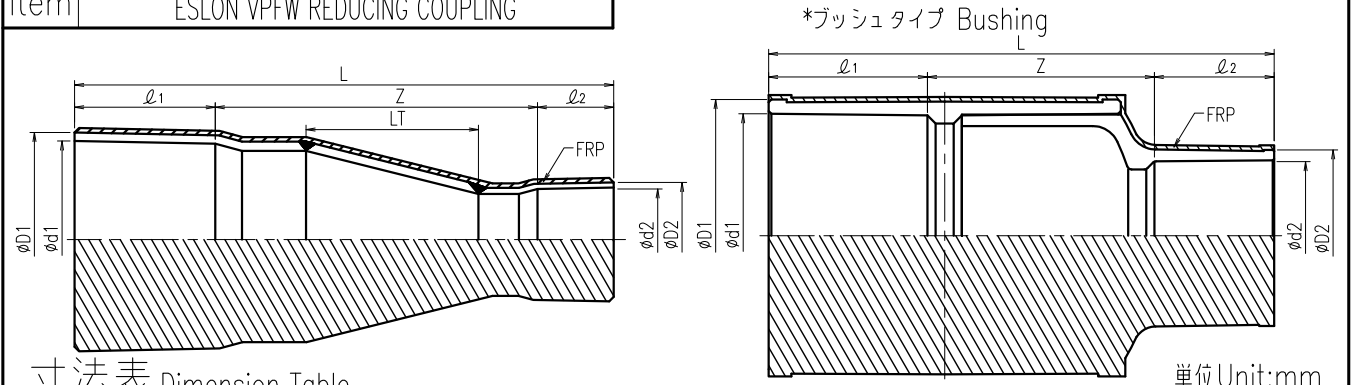
Type

- VPFW-ST
- VPFW-EX

品名 Item	エスロン VPFW 異径ソケット ESLON VPFW REDUCING COUPLING		図番 DWG No.
			VPFW-S02(1)
積水化学工業株式会社 SEKISUI CHEMICAL CO.,LTD.		年月日 Date	承認印 Approved by:
		2007.04.01	



品名  
Item エスロン VPFW 異径ソケット  
ESLON VPFW REDUCING COUPLING



寸法表 Dimension Table

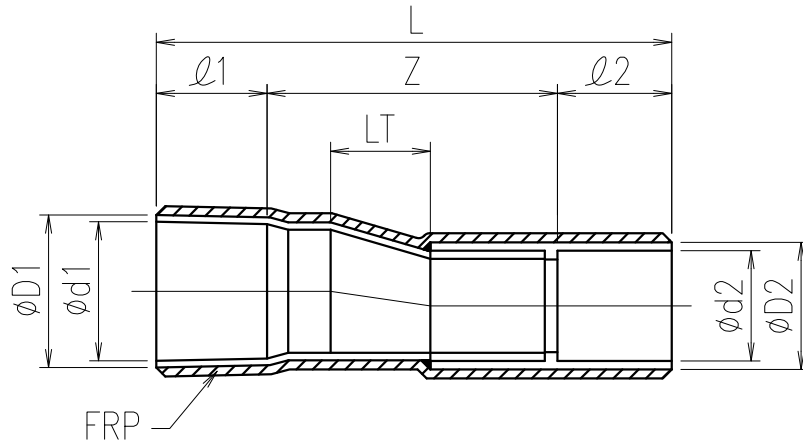
指定サイズ Designated Size	呼び径 Size A(B)		D1	φd1	l1	φD2	φd2	l2	L	Z	LT	重量 Weight kg/個 kg/each	
												ST	EX
<input type="checkbox"/>	200(8)	75(3)	236.0	217.40±0.60	155	99.0	89.60±0.30	64	609	390	237	11.50	13.50
<input type="checkbox"/>	200(8)	100(4)	236.0	217.40±0.60	155	126.0	114.70±0.30	84	594	355	190	10.50	11.50
<input type="checkbox"/>	200(8)	125(5)	236.0	217.40±0.60	155	153.0	140.85±0.35	104	574	315	142	9.50	11.50
<input type="checkbox"/>	250(10)	100(4)	292.0	268.60±0.60	185	126.0	114.70±0.30	84	734	465	286	20.50	22.50
<input type="checkbox"/>	250(10)	125(5)	292.0	268.60±0.60	185	153.0	140.85±0.35	104	714	425	237	17.50	20.50
<input type="checkbox"/>	250(10)	150(6)*	300.0	268.60±0.70	175	189.0	166.00±0.40	132	557	250	—	15.50	17.50
<input type="checkbox"/>	300(12)	125(5)	348.0	319.80±0.70	185	153.0	140.85±0.35	104	824	535	332	32.50	35.50
<input type="checkbox"/>	300(12)	150(6)*	356.0	319.80±0.80	185	189.0	166.00±0.40	132	605	288	—	28.50	31.50
<input type="checkbox"/>	300(12)	200(8)*	356.0	319.80±0.80	185	243.0	217.40±0.70	145	601	271	—	25.50	28.50
<input type="checkbox"/>	350(14)	150(6)	391.0	372.00±0.70	250	186.0	166.00±0.40	132	992	610	383	33.50	36.50
<input type="checkbox"/>	350(14)	200(8)	391.0	372.00±0.70	250	236.0	217.40±0.60	155	945	540	287	30.50	33.50
<input type="checkbox"/>	350(14)	250(10)	391.0	372.00±0.70	250	292.0	268.60±0.60	185	895	460	192	27.50	30.50
<input type="checkbox"/>	350(14)	300(12)	391.0	372.00±0.70	250	348.0	319.00±0.70	185	820	385	97	25.00	27.50
<input type="checkbox"/>	400(16)	200(8)	444.0	422.30±0.80	300	236.0	217.40±0.60	155	1105	650	381	23.50	23.50
<input type="checkbox"/>	400(16)	250(10)	444.0	422.30±0.80	300	292.0	268.60±0.60	185	1055	570	286	28.70	28.70
<input type="checkbox"/>	400(16)	300(12)	444.0	422.30±0.80	300	348.0	319.00±0.70	185	980	495	190	33.70	33.70
<input type="checkbox"/>	400(16)	350(14)	444.0	422.30±0.80	300	391.0	372.00±0.70	250	970	420	93	36.50	36.50
<input type="checkbox"/>	450(18)	250(10)	497.0	472.60±0.90	350	292.0	268.60±0.60	185	1205	670	379	34.50	34.50
<input type="checkbox"/>	450(18)	300(12)	497.0	472.60±0.90	350	348.0	319.00±0.70	185	1125	590	284	40.40	40.40
<input type="checkbox"/>	450(18)	350(14)	497.0	472.60±0.90	350	391.0	372.00±0.70	250	1120	520	187	44.80	44.80
<input type="checkbox"/>	450(18)	400(16)	497.0	472.60±0.90	350	444.0	422.30±0.80	300	1095	445	93	52.00	52.00
<input type="checkbox"/>	500(20)	300(12)	550.0	522.80±0.90	350	348.0	319.00±0.70	185	1235	700	377	44.10	44.10
<input type="checkbox"/>	500(20)	350(14)	550.0	522.80±0.90	350	391.0	372.00±0.70	250	1220	620	280	49.10	49.10
<input type="checkbox"/>	500(20)	400(16)	550.0	522.80±0.90	350	444.0	422.30±0.80	300	1200	550	187	57.40	57.40
<input type="checkbox"/>	500(20)	450(18)	550.0	522.80±0.90	350	497.0	472.60±0.90	350	1165	465	93	66.30	66.30
<input type="checkbox"/>	600(24)	350(14)	667.0	633.20±1.10	400	391.0	372.00±0.70	250	1485	835	485	73.40	73.40
<input type="checkbox"/>	600(24)	400(16)	667.0	633.20±1.10	400	444.0	422.30±0.80	300	1470	770	392	84.00	84.00
<input type="checkbox"/>	600(24)	450(18)	667.0	633.20±1.10	400	497.0	472.60±0.90	350	1425	675	299	94.20	94.20
<input type="checkbox"/>	600(24)	500(20)	667.0	633.20±1.10	400	550.0	522.80±0.90	350	1350	600	205	103.80	103.80

Type

- VPFW-ST
- VPFW-EX

品名 Item	エスロン VPFW 異径ソケット ESLON VPFW REDUCING COUPLING		図番 DWG No.
			VPFW-S02(2)
積水化学工業株式会社 SEKISUI CHEMICAL CO.,LTD.		年月日 Date	承認印 Approved by:
		2007.04.01	

品名 エスロンVPFW TS偏芯異径ソケット (ER)  
 Item ESLON VPFW REDUCING COUPLING



寸法表 Dimension Table

単位 Unit:mm

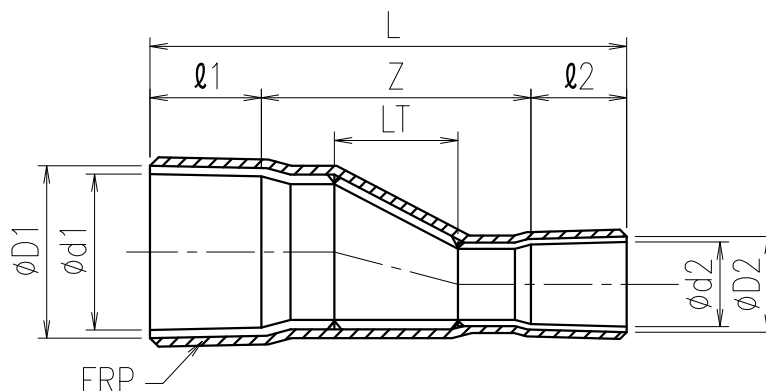
指定サイズ Designated Size	呼び径 Size A(B)		φD1	φd1	ℓ1	φD2	φd2	ℓ2	L	Z	LT	重量 Weight kg/個 kg/each	
												ST	EX
□	20(3/4)	16(1/2)	31	26.45±0.20	35	29	22.40±0.20	30	120	55	15	0.10	
□	25(1)	16(1/2)	38	32.55±0.25	40	29	22.40±0.20	30	145	75	37	0.10	
□	25(1)	20(3/4)	38	32.55±0.25	40	33	26.45±0.20	35	140	65	22	0.10	
□	30(1・1/4)	20(3/4)	44	38.60±0.25	44	33	26.45±0.20	35	164	85	44	0.20	
□	30(1・1/4)	25(1)	44	38.60±0.25	44	40	32.55±0.25	40	154	70	22	0.20	
□	40(1・1/2)	25(1)	55	48.70±0.30	55	40	32.55±0.25	40	204	109	59	0.30	
□	40(1・1/2)	30(1・1/4)	55	48.70±0.30	55	46	38.60±0.25	44	184	85	37	0.30	
□	50(2)	30(1・1/4)	68	60.80±0.30	63	46	38.60±0.25	44	242	135	81	0.50	0.50
□	50(2)	40(1・1/2)	68	60.80±0.30	63	57	48.70±0.30	55	223	105	44	0.60	0.60
□	65(2・1/2)	40(1・1/2)	84	76.60±0.30	61	57	48.70±0.30	55	281	165	103	0.80	0.80
□	65(2・1/2)	50(2)	84	76.60±0.30	61	70	60.80±0.30	63	249	125	55	0.90	0.90
□	75(3)	50(2)	99	89.60±0.30	64	70	60.80±0.30	63	307	180	110	1.30	1.30
□	75(3)	65(2・1/2)	99	89.60±0.30	64	87	76.60±0.30	61	255	130	47	1.20	1.20
□	100(4)	65(2・1/2)	126	114.70±0.30	84	87	76.60±0.30	61	375	230	139	2.20	2.20
□	100(4)	75(3)	126	114.70±0.30	84	102	89.60±0.30	64	338	190	91	2.20	2.20
□	125(5)	75(3)	153	140.85±0.35	104	102	89.60±0.30	64	458	290	188	4.10	4.10
□	125(5)	100(4)	153	140.85±0.35	104	130	114.70±0.30	84	403	215	95	4.30	4.30
□	150(6)	100(4)	182	166.00±0.40	132	130	114.70±0.30	84	526	310	188	6.40	6.40
□	150(6)	125(5)	182	166.00±0.40	132	157	140.85±0.35	104	451	215	90	6.10	6.10
□	200(8)	125(5)	236	217.40±0.70	155	157	140.85±0.35	104	679	420	283	11.70	11.70
□	200(8)	150(6)	236	217.40±0.70	155	186	166.00±0.40	132	642	355	187	12.00	12.00
□	250(10)	150(6)	292	268.60±0.70	185	186	166.00±0.40	132	867	550	377	21.90	21.90
□	250(10)	200(8)	292	268.60±0.70	185	243	217.40±0.70	155	675	335	181	18.20	18.20
□	300(12)	200(8)	348	319.00±0.70	185	243	217.40±0.70	155	865	525	376	30.50	30.50
□	300(12)	250(10)	348	319.00±0.70	185	300	268.60±0.70	185	690	320	185	27.60	27.60

Note) 許容差のない寸法は参考寸法とします。The size without tolerance is a reference dimension.

Type  
 VPFW-ST  
 VPFW-EX

品名 Item	エスロンVPFW TS偏芯異径ソケット (ER) ESLON VPFW REDUCING COUPLING	図番 DWG No.
		VPFW-S03
積水化学工業株式会社 SEKISUI CHEMICAL CO.,LTD.	年月日 Date	承認印 Approved by:
	2009.05.12	

品名 Item	エスロン VPFW TS偏芯異径ソケット (ER) ESLON VPFW REDUCING COUPLING
------------	---



寸法表 Dimension Table

単位 Unit:mm

指定サイズ Designated Size	呼び径 Size A(B)		φD1	φd1	l1	φD2	φd2	l2	L	Z	LT	参考重量 Ref.Weight	
												kg/個	kg/each
												ST	EX
<input type="checkbox"/>	40(1・1/2)	16(1/2)	55.0	48.70±0.30	55	26.0	22.40±0.20	30	185	100	45	0.20	
<input type="checkbox"/>	40(1・1/2)	20(3/4)	55.0	48.70±0.30	55	31.0	26.45±0.20	35	185	95	38	0.20	
<input type="checkbox"/>	50(2)	20(3/4)	68.0	60.80±0.30	63	31.0	26.45±0.20	35	218	120	59	0.30	0.30
<input type="checkbox"/>	50(2)	25(1)	68.0	60.80±0.30	63	38.0	32.55±0.25	40	218	115	49	0.30	0.30
<input type="checkbox"/>	65(2・1/2)	25(1)	84.0	76.60±0.30	61	38.0	32.55±0.25	40	246	145	76	0.60	0.60
<input type="checkbox"/>	65(2・1/2)	30(1・1/4)	84.0	76.60±0.30	61	44.0	38.60±0.25	44	245	140	66	0.60	0.60
<input type="checkbox"/>	75(3)	30(1・1/4)	99.0	89.60±0.30	64	44.0	38.60±0.25	44	278	170	88	0.90	0.90
<input type="checkbox"/>	75(3)	40(1・1/2)	99.0	89.60±0.30	64	55.0	48.70±0.30	55	274	155	71	0.90	0.90
<input type="checkbox"/>	100(4)	40(1・1/2)	126.0	114.70±0.30	84	55.0	48.70±0.30	55	344	205	114	1.50	1.50
<input type="checkbox"/>	100(4)	50(2)	126.0	114.70±0.30	84	68.0	60.80±0.30	63	337	190	94	1.60	1.60
<input type="checkbox"/>	125(5)	50(2)	153.0	140.85±0.35	104	68.0	60.80±0.30	63	412	245	139	2.80	2.80
<input type="checkbox"/>	125(5)	65(2・1/2)	153.0	140.85±0.35	104	84.0	76.60±0.30	61	385	220	111	3.00	3.00
<input type="checkbox"/>	150(6)	65(2・1/2)	182.0	166.00±0.40	132	84.0	76.60±0.30	61	468	275	154	4.30	4.30
<input type="checkbox"/>	150(6)	75(3)	182.0	166.00±0.40	132	99.0	89.60±0.30	64	456	260	132	4.70	4.70
<input type="checkbox"/>	200(8)	75(3)	236.0	217.40±0.60	155	99.0	89.60±0.30	64	589	370	220	7.90	7.90
<input type="checkbox"/>	200(8)	100(4)	236.0	217.40±0.60	155	126.0	114.70±0.30	84	579	340	177	8.50	8.50
<input type="checkbox"/>	250(10)	100(4)	292.0	268.60±0.60	185	126.0	114.70±0.30	84	714	445	265	13.70	13.70
<input type="checkbox"/>	250(10)	125(5)	292.0	268.60±0.60	185	153.0	140.85±0.35	104	694	405	220	15.00	15.00
<input type="checkbox"/>	300(12)	125(5)	348.0	319.00±0.70	185	153.0	140.85±0.35	104	799	510	308	20.40	20.40
<input type="checkbox"/>	300(12)	150(6)	348.0	319.00±0.70	185	182.0	166.00±0.40	132	797	480	265	22.70	22.70

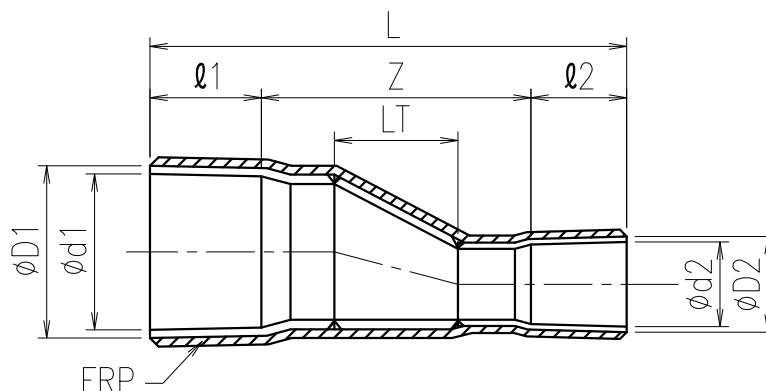
Note) 許容差のない寸法は参考寸法とします。The size without tolerance is a reference dimension.

Type

- VPFW-ST
- VPFW-EX

品名 Item	エスロン VPFW TS偏芯異径ソケット (ER) ESLON VPFW REDUCING COUPLING	図番 DWG No. VPFW-S04(1)
積水化学工業株式会社 SEKISUI CHEMICAL CO.,LTD.	年月日 Date 2009.05.12	承認印 Approved by:

品名 エスロン VPFW TS偏芯異径ソケット (ER)  
 Item ESLON VPFW REDUCING COUPLING



寸法表 Dimension Table

単位 Unit:mm

指定サイズ Designated Size	呼び径 Size A(B)		φD1	φd1	l1	φD2	φd2	l2	L	Z	LT	参考重量 Ref.Weight	
												kg/個	kg/each
												ST	EX
<input type="checkbox"/>	350(14)	150(6)	391	372.00±0.70	250	182	166.00±0.40	132	962	580	355	22.00	22.00
<input type="checkbox"/>	350(14)	200(8)	391	372.00±0.70	250	236	217.40±0.60	155	925	520	267	24.40	24.40
<input type="checkbox"/>	350(14)	250(10)	391	372.00±0.70	250	292	268.60±0.60	185	880	445	178	27.60	27.60
<input type="checkbox"/>	350(14)	300(12)	391	372.00±0.70	250	348	319.00±0.70	185	810	375	90	30.60	30.60
<input type="checkbox"/>	400(16)	200(8)	444	422.30±0.80	300	236	217.40±0.60	155	1075	620	353	31.90	31.90
<input type="checkbox"/>	400(16)	250(10)	444	422.30±0.80	300	292	268.60±0.60	185	1035	550	265	35.80	35.80
<input type="checkbox"/>	400(16)	300(12)	444	422.30±0.80	300	348	319.00±0.70	185	965	480	177	39.50	39.50
<input type="checkbox"/>	400(16)	350(14)	444	422.30±0.80	300	391	372.00±0.70	250	965	415	87	41.50	41.50
<input type="checkbox"/>	450(18)	250(10)	497	472.60±0.90	350	292	268.60±0.60	185	1180	645	352	45.30	45.30
<input type="checkbox"/>	450(18)	300(12)	497	472.60±0.90	350	348	319.00±0.70	185	1105	570	263	49.20	49.20
<input type="checkbox"/>	450(18)	350(14)	497	472.60±0.90	350	391	372.00±0.70	250	1105	505	173	52.00	52.00
<input type="checkbox"/>	450(18)	400(16)	497	472.60±0.90	350	444	422.30±0.80	300	1090	440	87	58.00	58.00
<input type="checkbox"/>	500(20)	300(12)	550	522.80±0.90	350	348	319.00±0.70	185	1210	675	350	57.60	57.60
<input type="checkbox"/>	500(20)	350(14)	550	522.80±0.90	350	391	372.00±0.70	250	1200	600	260	60.60	60.60
<input type="checkbox"/>	500(20)	400(16)	550	522.80±0.90	350	444	422.30±0.80	300	1185	535	173	67.30	67.30
<input type="checkbox"/>	500(20)	450(18)	550	522.80±0.90	350	497	472.60±0.90	350	1160	460	87	74.70	74.70
<input type="checkbox"/>	600(24)	350(14)	667	633.20±1.10	400	391	372.00±0.70	250	1450	800	450	96.30	96.30
<input type="checkbox"/>	600(24)	400(16)	667	633.20±1.10	400	444	422.30±0.80	300	1440	740	364	104.20	104.20
<input type="checkbox"/>	600(24)	450(18)	667	633.20±1.10	400	497	472.60±0.90	350	1405	655	277	112.00	112.00
<input type="checkbox"/>	600(24)	500(20)	667	633.20±1.10	400	550	522.80±0.90	350	1335	585	191	118.60	118.60

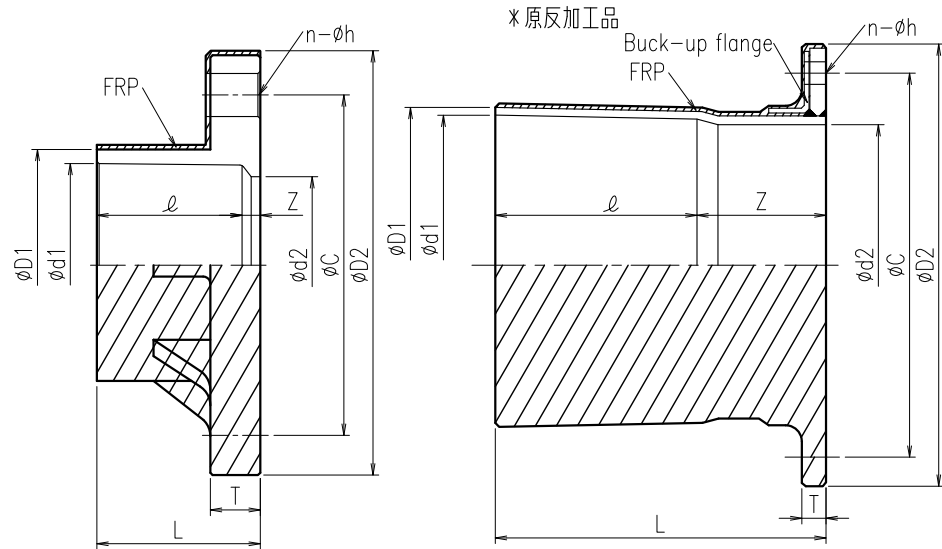
Note) 許容差のない寸法は参考寸法とします。The size without tolerance is a reference dimension.

Type

- VPFW-ST
- VPFW-EX

品名	エスロン VPFW TS偏芯異径ソケット (ER)	図番 DWG No.
Item	ESLON VPFW REDUCING COUPLING	VPFW-S04(2)
積水化学工業株式会社 SEKISUI CHEMICAL CO.,LTD.	年月日 Date 2009.05.12	承認印 Approved by:

品名 エスロン VPFW TSフランジ JIS10K  
 Item ESLON VPFW TS FLANGE JIS10K



寸法表 Dimension Table

単位 Unit:mm

指定サイズ Designated Size	呼び径 Size A(B)	$\phi D1$	$\phi d1$	$e$	L	Z	$\phi C$	$\phi D2$		$\phi d2$	T		n- $\phi h$	参考重量 Ref.Weight kg/個 kg/each	
								ST	EX		ST	EX		ST	EX
□	15(1/2)	31	22.4	30	35	5	70	100	100	17	17	17	4-15	0.20	
□	20(3/4)	35	26.5	35	40	5	75	105	105	21	17	17	4-15	0.20	
□	25(1)	42	32.6	40	45	5	90	130	130	25	17	17	4-19	0.30	
□	32(1・1/4)	48	38.6	44	50	6	100	140	140	31	19	19	4-19	0.39	
□	40(1・1/2)	61	48.7	55	61	6	105	147	147	41	20	20	4-19	0.50	
□	50(2)	73	60.8	63	70	7	120	162	162	52	24	24	4-19	0.70	0.70
□	65(2・1/2)	88	76.6	61	70	9	140	182	182	67	26	26	4-19	0.91	0.91
□	80(3)	102	89.6	64	72	8	150	192	192	78	26	26	8-19	0.96	0.96
□	100(4)	132	114.7	84	90	6	175	219	219	100	27	27	8-19	1.45	1.45
□	125(5)	158	140.9	104	114	10	210	261	261	125	30	30	8-23	2.39	2.39
□	150(6)	186	166.0	132	142	10	240	291	291	146	32	32	8-23	3.49	3.49
□	200(8)	238	217.5	155	166	11	290	339	339	196	33	33	12-23	5.50	5.80
□	250(10)	289	268.8	185	198	13	355	409	409	247	35	35	12-25	8.30	8.70
□	300(12)	344	319.0	185	203	18	400	454	454	298	37	37	16-25	11.10	11.60
□	350(14) *	391	372.0	250	410	160	445	496	498	348	29	32	16-25	12.00	13.00
□	400(16) *	444	422.3	300	470	170	510	566	568	395	29	32	16-27	26.00	27.00
□	450(18) *	497	472.6	350	530	180	565	626	630	442	29	33	20-27	34.00	35.00
□	500(20) *	550	522.8	350	540	190	620	681	685	489	34	38	20-27	43.00	44.00
□	600(24) *	667	633.2	400	610	210	730	802	807	592	40	44	24-33	62.00	64.00

Note) 1. フランジ寸法は、JIS B2220(銅製管フランジ通則)に準じます。

Flange dimension is in accordance with the following standard;JIS B2220

2. TS受口寸法は、JIS K6743(水道用硬質塩化ビニル管継手)に準じます。

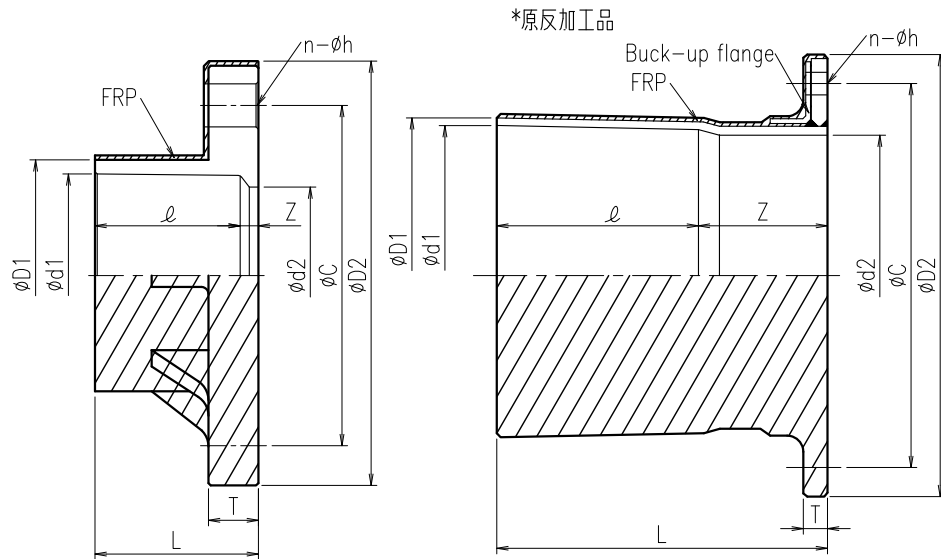
Socket dimension is in accordance with the following standard;JIS K6743

3. リブの形状、数量はサイズによって変わります。The form and quantity of a rib change with sizes.

Type  
 VPFW-ST  
 VPFW-EX

品名 Item	エスロン VPFW TSフランジ JIS10K ESLON VPFW TS FLANGE JIS10K	図番 DWG No. VPFW-F01-10
	積水化学工業株式会社 SEKISUI CHEMICAL CO.,LTD.	年月日 Date 2007.04.01
		承認印 Approved by:

品名 エスロン VPFW TSフランジ ANSI  
 Item ESLON VPFW TS FLANGE ANSI



寸法表 Dimension Table

単位 Unit:mm

指定サイズ Designated Size	呼び径 Size A(B)	$\phi D1$	$\phi d1$	$\ell$	L	Z	$\phi C$	$\phi D2$		$\phi d2$	T		n- $\phi h$	参考重量 Ref.Weight kg/個 kg/each	
								ST	EX		ST	EX		ST	EX
<input type="checkbox"/>	15(1/2)	31	22.4	30	35	5	60.5	94	94	17	17	17	4-16	0.20	
<input type="checkbox"/>	20(3/4)	35	26.5	35	40	5	70.0	104	104	21	17	17	4-16	0.20	
<input type="checkbox"/>	25(1)	42	32.6	40	45	5	79.5	113	113	25	17	17	4-16	0.30	
<input type="checkbox"/>	32(1・1/4)	48	38.6	44	50	6	89.0	123	123	31	19	19	4-16	0.39	
<input type="checkbox"/>	40(1・1/2)	61	48.7	55	61	6	98.5	134	134	41	20	20	4-16	0.50	
<input type="checkbox"/>	50(2)	73	60.8	63	70	7	120.0	159	159	52	24	24	4-20	0.70	0.70
<input type="checkbox"/>	65(2・1/2)	88	76.6	61	70	9	139.5	185	185	67	26	26	4-20	0.91	0.91
<input type="checkbox"/>	80(3)	102	89.6	64	72	8	152.5	198	198	78	26	26	4-20	0.96	0.96
<input type="checkbox"/>	100(4)	132	114.7	84	90	6	190.5	238	238	100	27	27	8-20	1.45	1.45
<input type="checkbox"/>	125(5)	158	140.9	104	114	10	216.0	261	261	125	30	30	8-22	2.39	2.39
<input type="checkbox"/>	150(6)	186	166.0	132	142	10	241.5	291	291	146	32	32	8-22	3.49	3.49
<input type="checkbox"/>	200(8)	238	217.5	155	166	11	298.5	352	352	196	33	33	8-22	5.50	5.80
<input type="checkbox"/>	250(10)	289	268.8	185	198	13	362.0	415	415	247	35	35	12-26	8.30	8.70
<input type="checkbox"/>	300(12)	344	319.0	185	203	18	432.0	492	492	298	37	37	12-26	11.10	11.60
<input type="checkbox"/>	350(14)*	391	372.0	250	410	160	176.0	541	543	348	29	32	12-28	12.00	13.00
<input type="checkbox"/>	400(16)*	444	422.3	300	470	170	540.0	601	603	395	29	32	16-28	26.00	27.00
<input type="checkbox"/>	450(18)*	497	472.6	350	530	180	578.0	641	645	442	29	33	16-32	34.00	35.00
<input type="checkbox"/>	500(20)*	550	522.8	350	540	190	635.0	706	710	489	34	38	20-32	43.00	44.00
<input type="checkbox"/>	600(24)*	667	633.2	400	610	210	749.5	822	827	592	40	44	20-35	62.00	64.00

Note) 1. フランジ寸法は、ANSI B16.5-1981 class 150 に準じます。

Flange dimension is in accordance with the following standard;ANSI B16.5

2. TS受口寸法は、JIS K6743(水道用硬質塩化ビニル管継手)に準じます。

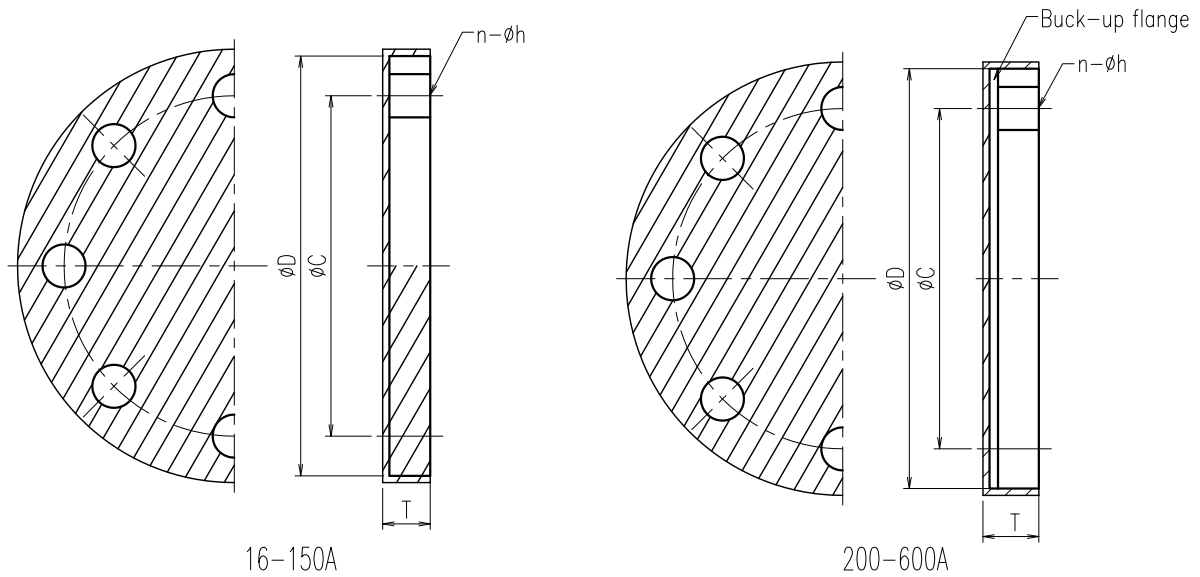
Socket dimension is in accordance with the following standard;JIS K6743

3. リブの形状、数量はサイズによって変わります。The form and quantity of a rib change with sizes.

Type  
 VPFW-ST  
 VPFW-EX

品名 Item	エスロン VPFW TSフランジ ANSI ESLON VPFW TS FLANGE ANSI	図番 DWG No. VPFW-F01-AN
	積水化学工業株式会社 SEKISUI CHEMICAL CO.,LTD.	年月日 Date 2007.04.01
		承認印 Approved by:

品名 エスロンVPFW エンドフランジJIS10K  
 Item ESLON VPFW BLIND FLANGE JIS10K



寸法表 Dimension Table

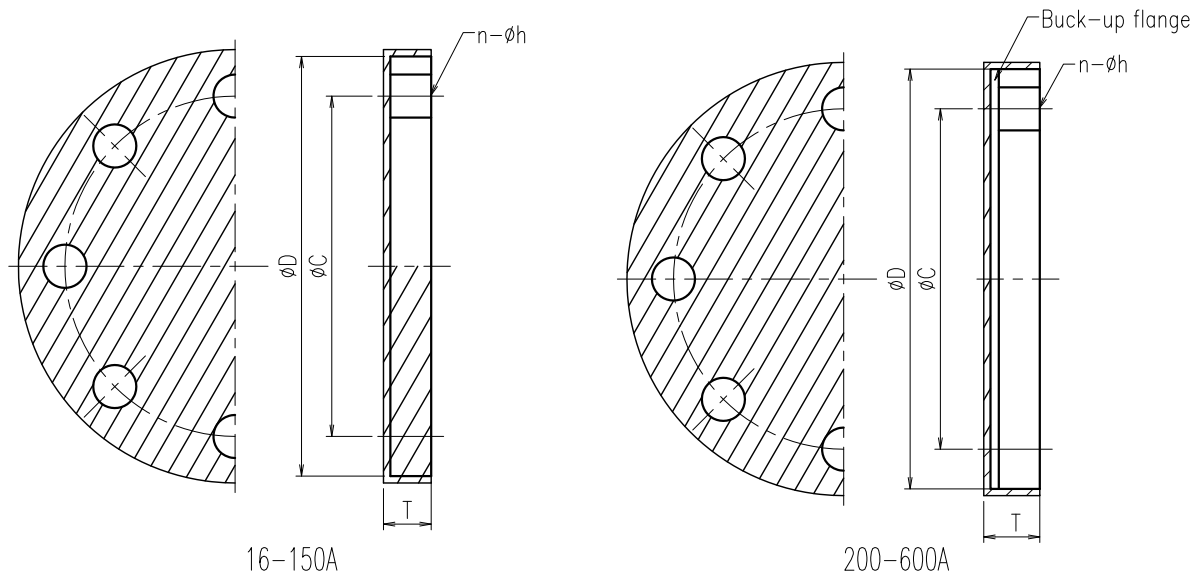
単位 Unit:mm

指定サイズ Designated Size	呼び径 Size A(B)	$\phi C$	$\phi D$	T		n- $\phi h$	参考重量 Ref.Weight kg/個 kg/each	
				ST	EX		ST	EX
□	15(1/2)	70	95	16	16	4-15	0.21	
□	20(3/4)	75	100	18	18	4-15	0.23	
□	25(1)	90	125	18	18	4-19	0.32	
□	32(1・1/4)	100	135	20	20	4-19	0.40	
□	40(1・1/2)	105	140	20	20	4-19	0.51	
□	50(2)	120	155	21	21	4-19	0.65	0.65
□	65(2・1/2)	140	175	24	24	4-19	0.92	0.92
□	80(3)	150	185	24	24	8-19	0.96	0.96
□	100(4)	175	210	27	27	8-19	1.27	1.27
□	125(5)	210	250	29	29	8-23	2.08	2.08
□	150(6)	240	280	33	33	8-23	2.91	2.91
□	200(8)	290	330	32	32	12-23	6.00	6.30
□	250(10)	355	400	34	34	12-25	9.55	10.30
□	300(12)	400	445	34	34	16-25	12.70	13.30
□	350(14)	445	490	29	32	16-25	15.39	16.16
□	400(16)	510	560	29	32	16-27	20.07	21.07
□	450(18)	565	620	29	33	20-27	25.07	26.32
□	500(20)	620	675	34	38	20-27	32.49	34.11
□	600(24)	730	795	40	44	24-33	49.98	52.48

Type  
 VPFW-ST  
 VPFW-EX

品名 Item	エスロンVPFW エンドフランジJIS10K ESLON VPFW BLIND FLANGE JIS10K	図番 DWG No. VPFW-F02-10
積水化学工業株式会社 SEKISUI CHEMICAL CO.,LTD.	年月日 Date 2007.04.01	承認印 Approved by:

品名 エスロン VPFW エンドフランジ ANSI  
 Item ESLON VPFW BLIND FLANGE ANSI



寸法表 Dimension Table

単位 Unit:mm

指定サイズ Designated Size	呼び径 Size A(B)	φC	φD	T		n-φh	参考重量 Ref.Weight kg/個 kg/each	
				ST	EX		ST	EX
□	15(1/2)	60.3	89	16	16	4-16	0.21	
□	20(3/4)	70.0	98	17	17	4-16	0.23	
□	25(1)	79.5	108	19	19	4-16	0.32	
□	32(1・1/4)	89.0	117	20	20	4-16	0.40	
□	40(1・1/2)	98.5	127	22	22	4-16	0.51	
□	50(2)	120.0	152	23	23	4-19	0.65	0.65
□	65(2・1/2)	140.0	178	28	28	4-19	0.92	0.92
□	80(3)	152.5	191	30	30	4-20	0.96	0.96
□	100(4)	190.5	229	33	33	8-20	1.27	1.27
□	125(5)	216.0	254	35	35	8-22	2.08	2.08
□	150(6)	240.0	282	37	37	8-22	2.91	2.91
□	200(8)	298.5	343	38	38	8-22	6.00	6.30
□	250(10)	362.0	406	38	38	12-26	9.55	10.03
□	300(12)	432.0	483	38	38	12-26	12.70	13.30
□	350(14)	476.0	533	29	32	12-28	15.39	16.00
□	400(16)	540.0	597	29	32	16-28	20.07	21.07
□	450(18)	578.0	635	29	33	16-32	25.07	26.32
□	500(20)	635.0	699	34	38	20-32	32.49	34.11
□	600(24)	749.5	813	40	44	20-35	47.98	52.48

Note) フランジ寸法は、ANSI B16.5-1981 class 150 に準じます。

Flange dimension is in accordance with the following standard;ANSI B16.5

Type  
 □ VPFW-ST  
 □ VPFW-EX

品名 Item	エスロン VPFW エンドフランジ ANSI ESLON VPFW BLIND FLANGE ANSI	図番 DWG No. VPFW-F02-AN
	積水化学工業株式会社 SEKISUI CHEMICAL CO.,LTD.	年月日 Date 2012.09.18
		承認印 Approved by: