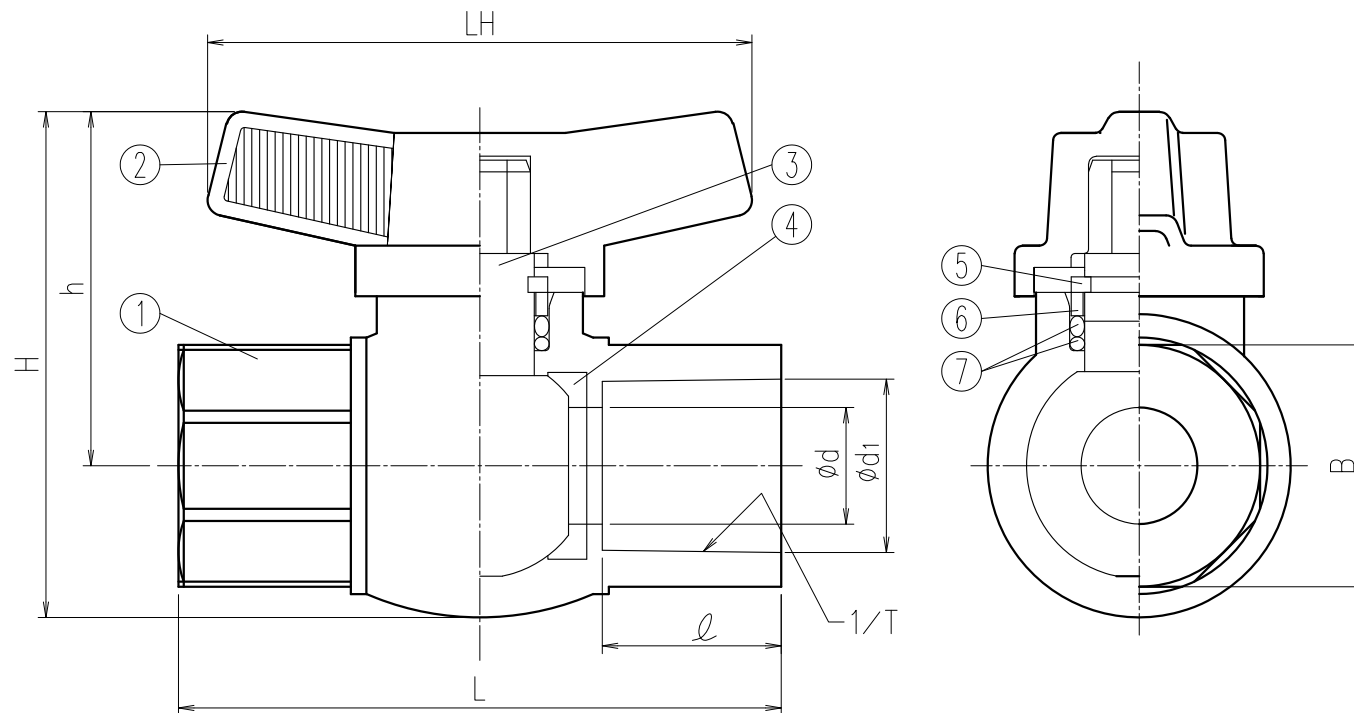


No.	部品名称	数量	材質/型式
1	本体	1	PVC
2	ハンドル	1	ABS
3	ステム	1	CPVC
4	ボールシート	2	PTFE
5	止め輪	1	PVDF
6	カラー	1	PVDF
7	Oリング	2	<input type="checkbox"/> EPDM <input type="checkbox"/> FKM



寸法表

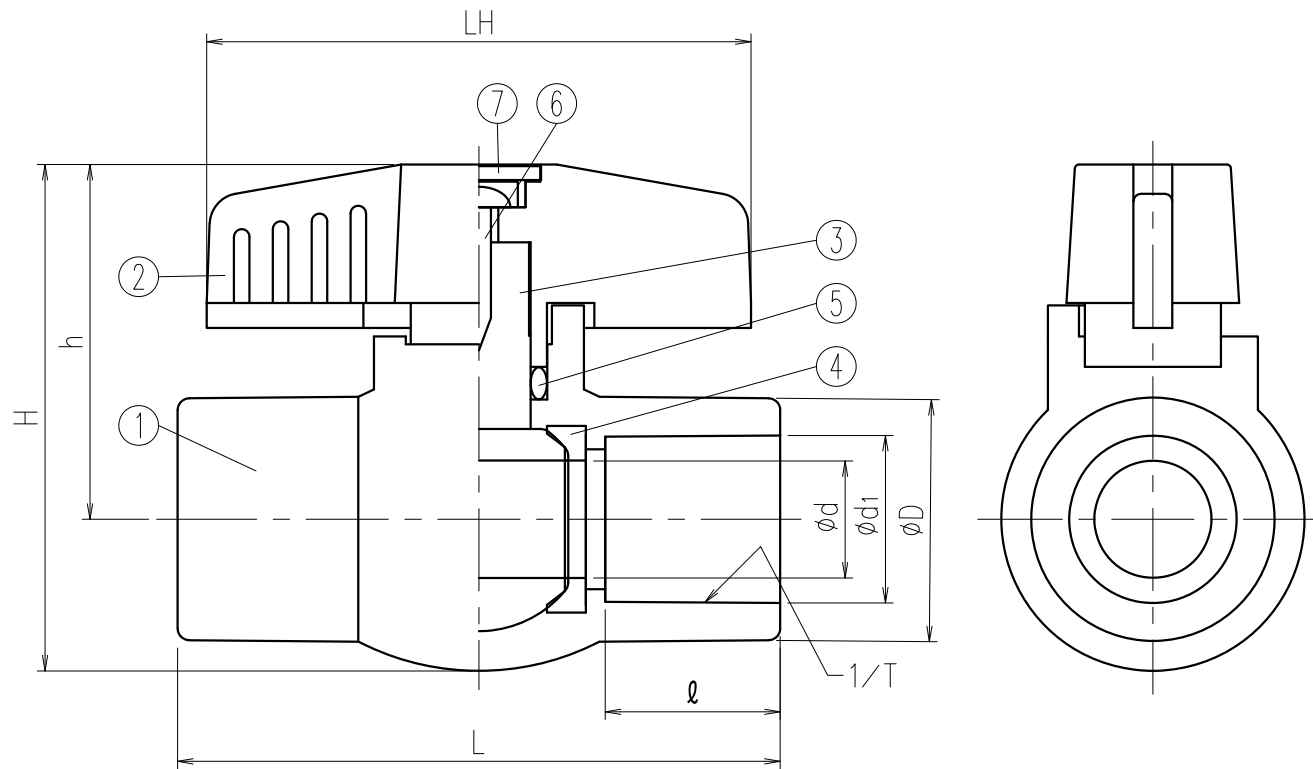
単位：mm

指定 サイズ	A(B)	ϕd	L	TS受口				H	h	LH
				$\phi d1$	1/T	l	B			
<input type="checkbox"/>	13(3/8)	13	72.5±3.0	18.3	1/30	18.0	25.4	65	45.5	70

備考) 1. ハンドル色の標準色はオレンジです。その他の色は受注生産品となります。

お客様名		記入日
ハンドル色	<input type="checkbox"/> オレンジ(標準) <input type="checkbox"/> ブルー <input type="checkbox"/> グリーン <input type="checkbox"/> アイボリー <input type="checkbox"/> ホワイト <input type="checkbox"/> イエロー	受取印
洗浄処理	<input type="checkbox"/> 要	
エスロン コンパクトボールバルブ TS式 13A		
図番	CB13SJ	
SEKISUI 積水化学工業株式会社		

No.	部品名称	数量	材質/型式
1	本体	1	PVC
2	ハンドル	1	ABS
3	ステム	1	CPVC
4	ボールシート	2	TPO
5	Oリング	1	□EPDM □FKM
6	小ねじ	1	SUS304
7	蓋	1	ABS



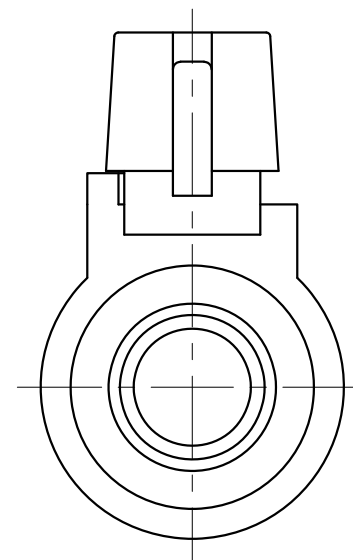
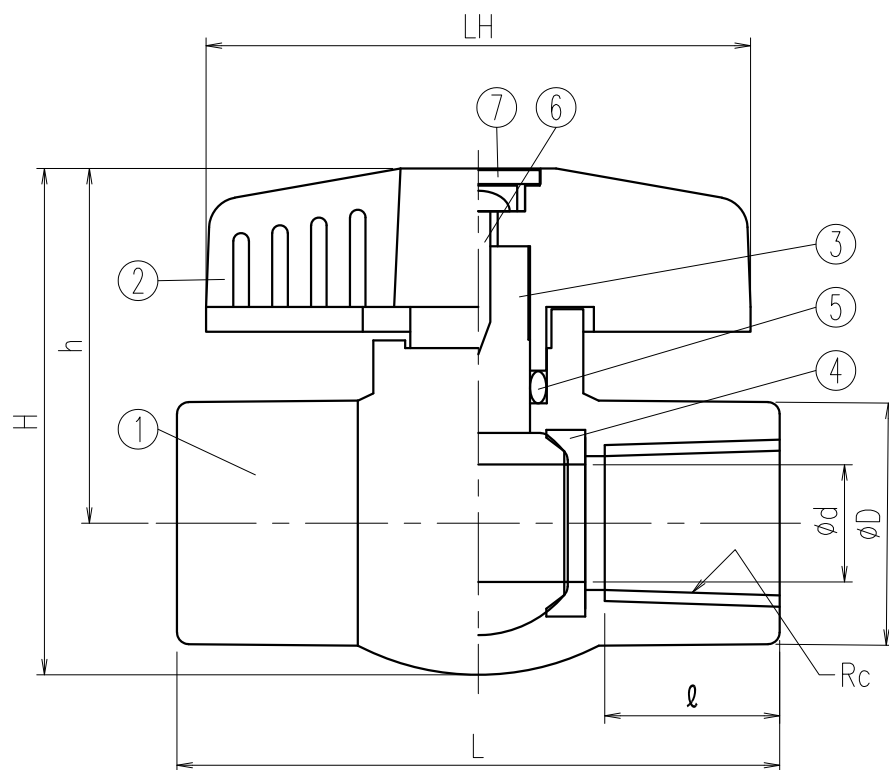
寸法表

単位：mm

指定 サイズ	A(B)	ϕd	L	TS受口				H	h	LH
				$\phi d1$	1/T	l	D			
□ 15(1/2)	15	15	77.5±3.0	22.3	1/37	22.4	31.0	65	45.5	70
□ 20(3/4)	20	20	90.0±3.0	26.3	1/42	25.6	37.0	75	52.0	79

お客様名		記入日
洗浄処理	<input type="checkbox"/> 要	受取印
エスロン コンパクトボールバルブ TS式 15-20 図番 CBM1520SJ		
SEKISUI 積水化学工業株式会社		

No.	部品名称	数量	材質/型式
1	本体	1	PVC
2	ハンドル	1	ABS
3	ステム	1	CPVC
4	ボールシート	2	TPO
5	Oリング	1	□EPDM □FKM
6	小ねじ	1	SUS304
7	蓋	1	ABS



寸法表

単位：mm

指定 サイズ	A(B)	ϕd	L	ねじ受口			H	h	LH
				Rc	l	D			
□ 15(1/2)	15	77.5±3.0	Rc1/2	18	31.0	65	45.5	70	
□ 20(3/4)	20	90.0±3.0	Rc3/4	18	37.0	75	52.0	79	

お客様名		記入日
洗浄処理	<input type="checkbox"/> 要	受取印
エスロン コンパクトボールバルブ ねじ式 15-20A 図番 CBM1520NJ		
SEKISUI 積水化学工業株式会社		