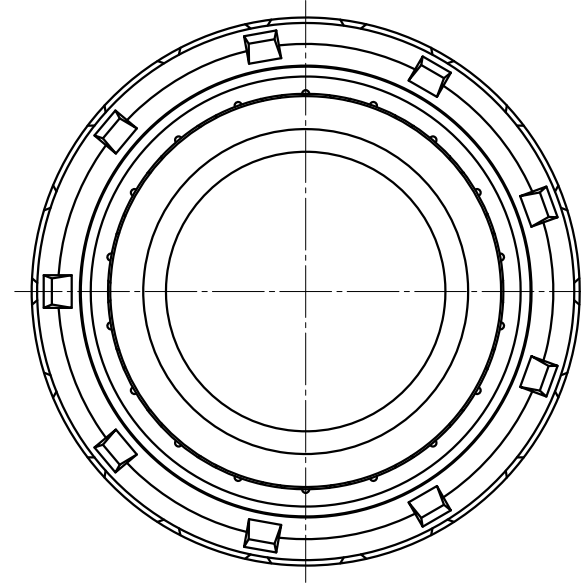
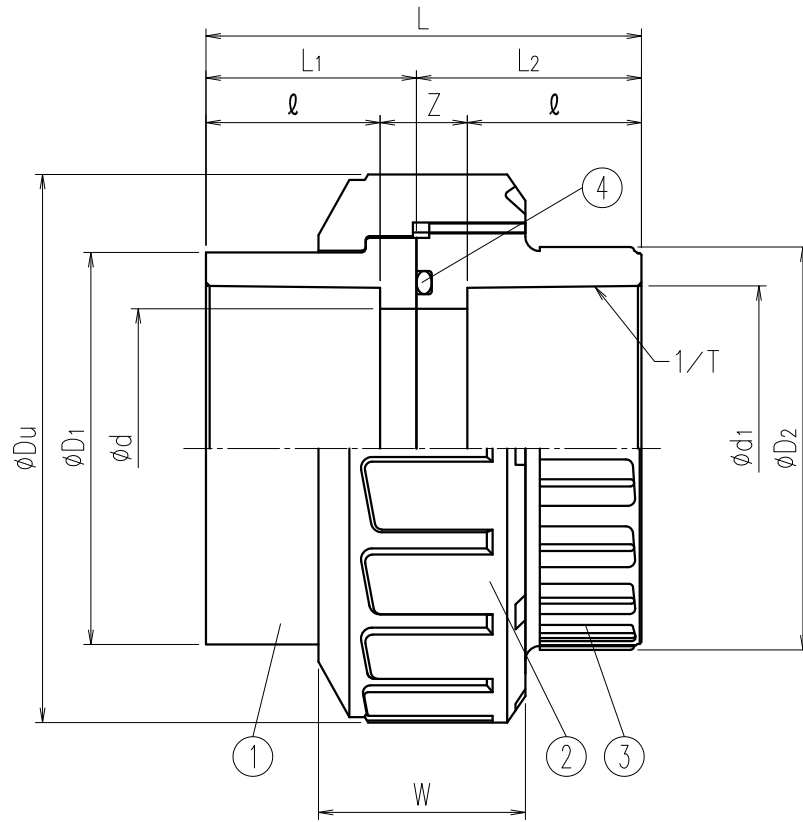


No.	部品名称	数量	材質/型式
1	ソケットA	1	□PVC
2	キャップ	1	□HT
3	ソケットB	1	□EPDM
4	Oリング	1	□FKM



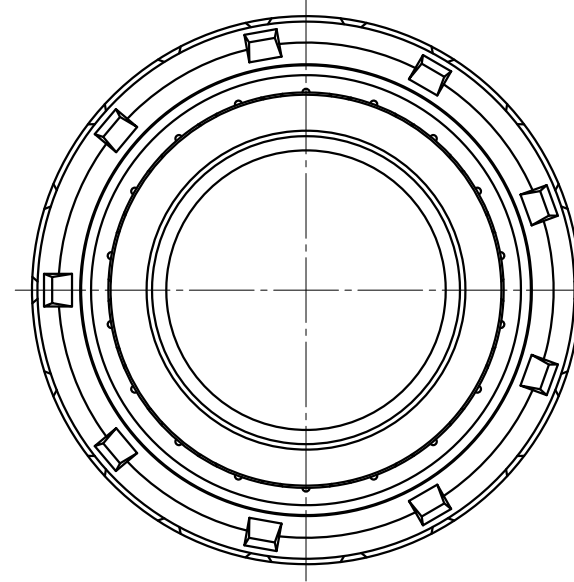
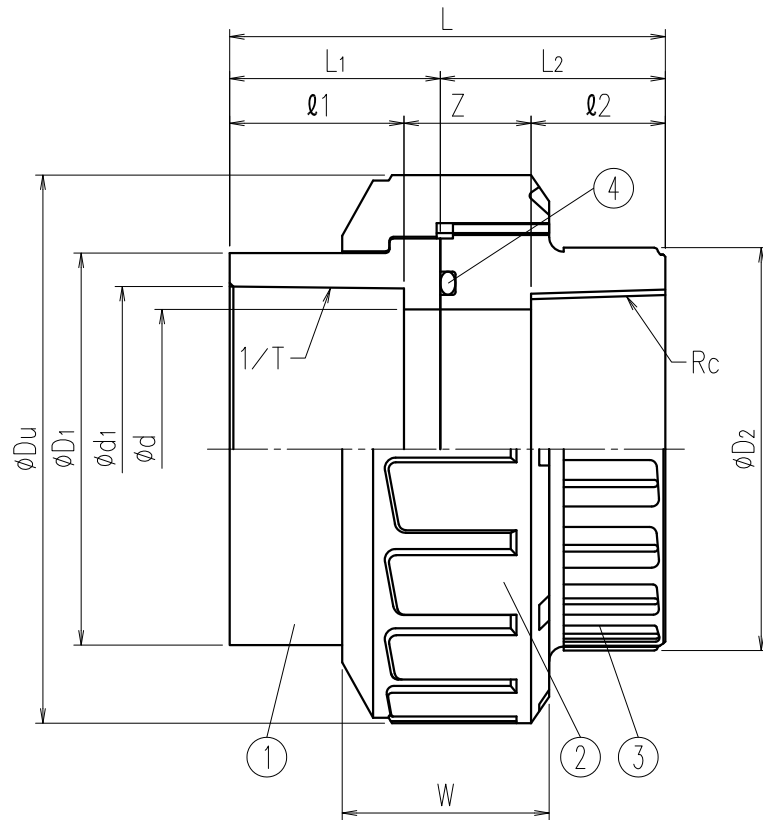
寸法表

単位：mm

指定 サイズ	A(B)	TS受口部			L	L1	L2	Z	d	Du (参考)	D1 (参考)	D2 (参考)	W (参考)	使用 Oリング
		d1	1/T	ℓ										
□ 13(3/8)		18.30	1/30	18	42±1.5	20	22	6	13	40	24	26	17	P16
□ 16(1/2)		22.30	1/37	22	52±1.5	25	27	8	15	46	30	32	20	P20
□ 20(3/4)		26.30	1/42	25	59±1.5	28	31	9	20	54	35	37	23	P24
□ 25(1)		32.33	1/44	29	67±1.5	32	35	9	25	67	43	45	28	P30
□ 30(1-1/4)		38.43	1/37	32	76±1.5	36	40	12	31	78	53	55	31	P36
□ 40(1-1/2)		48.46	1/38	35	82±1.5	39	43	12	40	87	61	63	42	P46
□ 50(2)		60.56	1/34	38	92±1.5	43	49	16	51	107	76	78	43	P58
□ 65(2-1/2)		76.60	1/38	45	108±1.5	52	56	18	65	128	90	93	50	P71
□ 75(3)		89.60	1/40	48	120±1.5	58	62	24	77	151	108	111	57	P85
□ 100(4)		114.70	1/42	58	152±1.5	72	80	36	100	185	132	136	72	P112

お客様名		記入日
禁油処理	□要	受取印
エスロン ユニオン継手 コンパクトタイプ TS式 13~100A 図番   UTN131HSJ		
<b>SEKISUI 積水化学工業株式会社</b>		

No.	部品名称	数量	材質/型式
1	ソケットA	1	
2	キャップ	1	PVC
3	ソケットB	1	
4	Oリング	1	□EPDM □FKM



寸法表

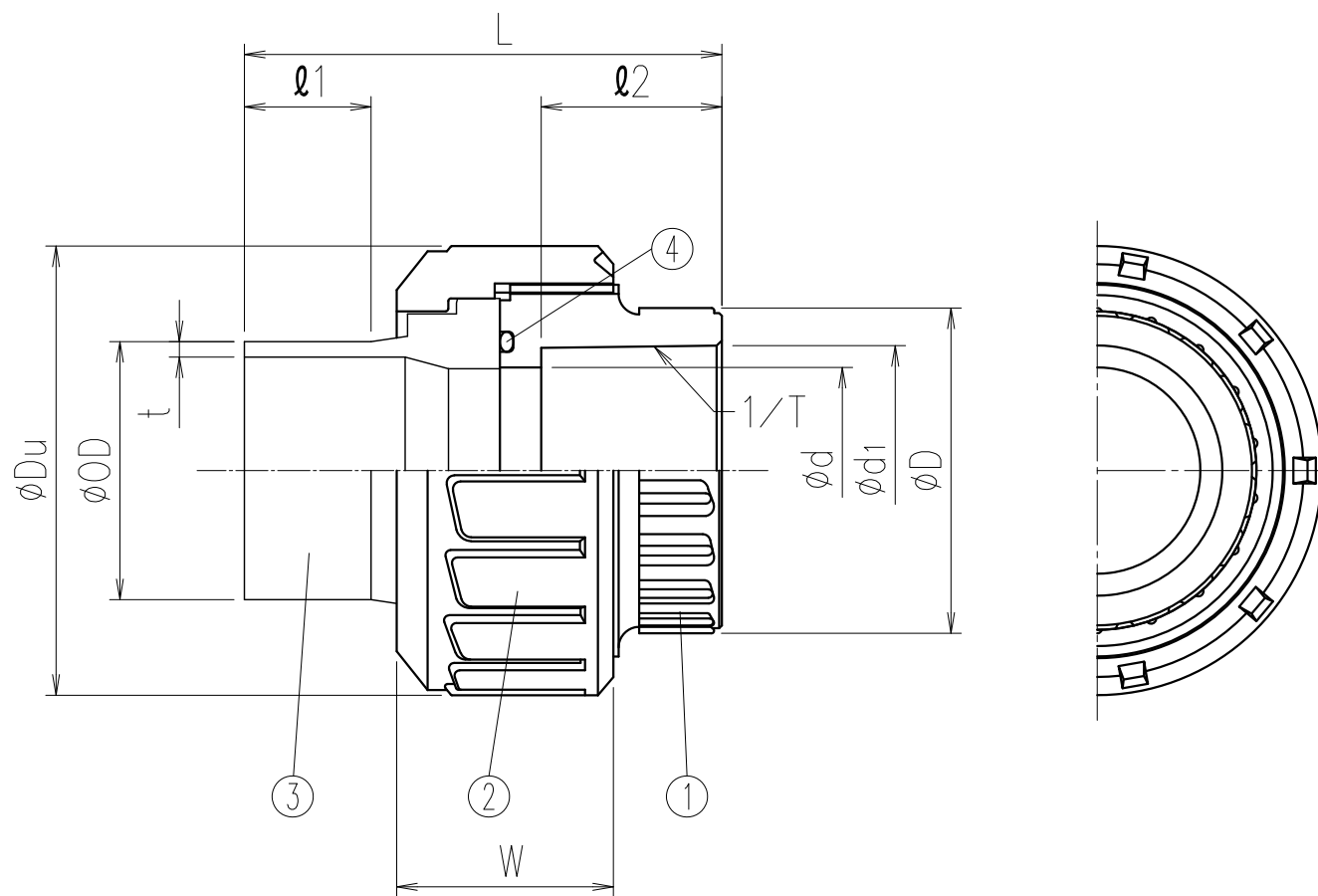
単位：mm

指定 サイズ	A(B)	TS受口部			ねじ受口部		L	L1	L2	Z	d	Du (参考)	D1 (参考)	D2 (参考)	W (参考)	使用 Oリング
		d1	1/T	ℓ	Rc	ℓ2										
□ 13(3/8)		18.30	1/30	18	3/8	14	42±1.5	20	22	9.0	13	40	24	26	17	P16
□ 16(1/2)		22.30	1/37	22	1/2	17	52±1.5	25	27	15.0	15	46	30	32	20	P20
□ 20(3/4)		26.30	1/42	25	3/4	21	59±1.5	28	31	18.0	20	54	35	37	23	P24
□ 25(1)		32.33	1/44	29	1	23	67±1.5	32	35	13.0	25	67	43	45	28	P30
□ 30(1-1/4)		38.43	1/37	32	1-1/4	28	76±1.5	36	40	11.0	31	78	53	55	31	P36
□ 40(1-1/2)		48.46	1/38	35	1-1/2	30	82±1.5	39	43	18.5	40	87	61	63	42	P46
□ 50(2)		60.56	1/34	38	2	32	92±1.5	43	49	21.0	51	107	76	78	43	P58
□ 65(2-1/2)		76.60	1/38	45	2-1/2	32	108±1.5	52	56	31.0	65	128	90	93	50	P71
□ 75(3)		89.60	1/40	48	3	37	120±1.5	58	62	35.0	77	151	108	111	57	P85
□ 100(4)		114.70	1/42	58	4	45	152±1.5	72	80	49.0	100	185	132	136	72	P112

お客様名		記入日
禁油処理	□要	受取印

エスロン  
ユニオン継手 コンパクトタイプ ねじ変換継手 13~100A  
 図番 | UTN131HSNJ  
**SEKISUI 積水化学工業株式会社**

No.	部品名称	数量	材質/型式
1	ねじ本体	1	□PVC
2	ユニオンナット	1	□HT
3	パット融着受口	1	PVDF
4	Oリング	1	□EPDM □FKM



寸法表

単位：mm

指定 サイズ	A(B)	L	パット融着			TS受口			d	Du	D	W	Oリング
			l1	φOD	t	φd1	1/T	l2					
□ 16(1/2)		72	30	20	1.9	22.3	1/37	22	15	46	32	20	P20
□ 20(3/4)		76	24	25	1.9	26.3	1/42	25	20	54	37	23	P24
□ 25(1)		81	24	32	2.4	32.3	1/44	29	25	67	45	28	P30
□ 30(1・1/4)		85	25	40	2.4	38.4	1/37	32	31	78	55	31	P36
□ 40(1・1/2)		93	24	50	3.0	48.5	1/38	35	40	87	63	42	P46
□ 50(2)		104	28	63	3.0	60.6	1/34	38	51	107	78	43	P58

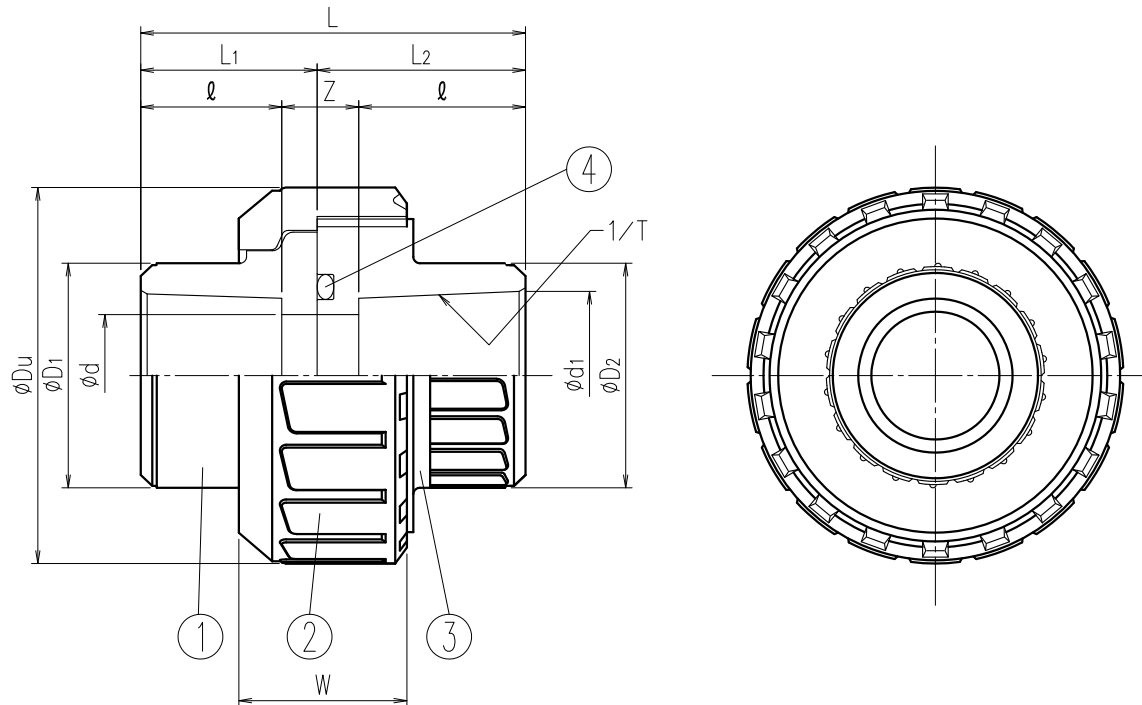
お客様名		記入日
禁油処理	□要	受取印

エスロン ユニオン継手 コンパクトタイプ  
PVDF変換継手 15~50A

図番 UN1550TBJ

**SEKISUI 積水化学工業株式会社**

No.	部品名称	数量	材質/型式
1	TS受口	1	□PVC
2	ユニオンナット	1	□HT(16-50Aのみ)
3	ねじ本体	1	
4	Oリング	1	□EPDM □FKM



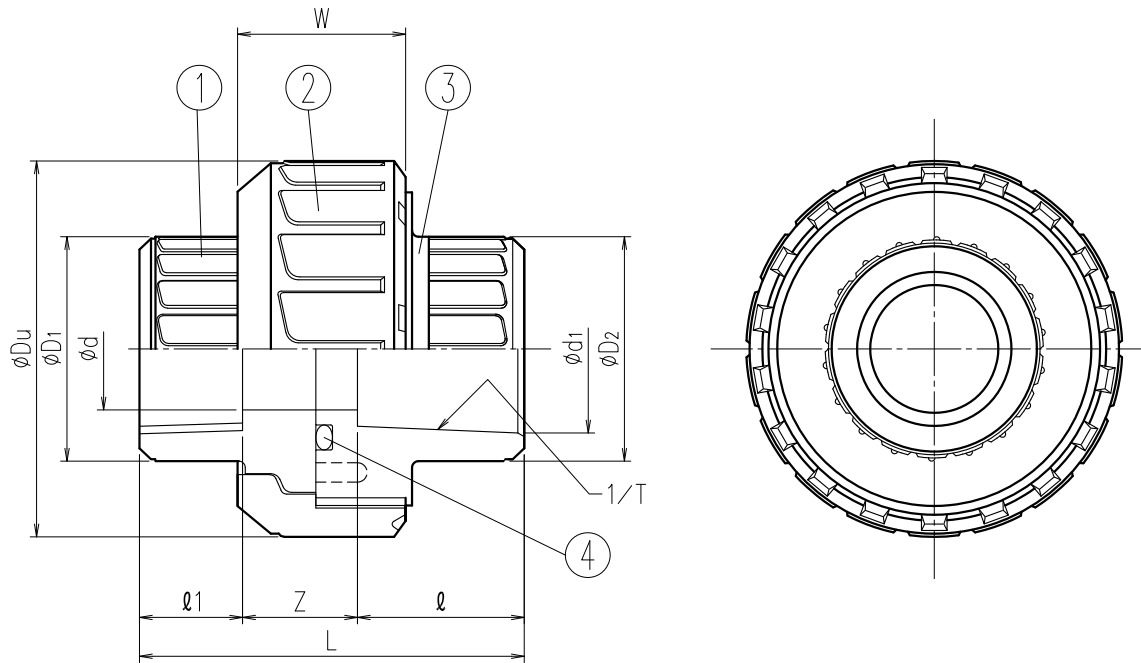
寸法表

単位：mm

指定 サイズ	呼び径	TS受口部			L	L1	L2	Z	d	Du (参考)	D1 (参考)	D2 (参考)	W (参考)	使用 Oリング
		d1	1/T	ℓ										
□	16(1/2)	22.3	1/37	22	59±1.5	29.0	30.0	13	16	49	33	31	24	P20
□	20(3/4)	26.3	1/42	25	68±1.5	35.0	33.0	16	20	59	35	36	27	P24
□	25(1)	32.3	1/43	29	78±1.5	36.0	42.0	20	25	68	44	44	31	P30
□	30(1・1/4)	38.4	1/37	32	90±1.5	44.5	45.5	26	30	80	54	54	31	P36
□	40(1・1/2)	48.5	1/38	35	94±1.5	42.0	52.0	24	40	98	65	67	40	P48A
□	50(2)	60.6	1/34	38	110±1.5	49.0	61.0	34	50	120	77	79	43	P56
□	65(2 1/2)	76.6	1/48	45	122.5±1.5	50.0	72.5	32.5	67	150	96	100	50	P75
□	75(3)	89.6	1/49	48	146.0±1.5	56.0	90.0	50.0	80	185	112	116	67	P95
□	100(4)	114.7	1/56	58	173.4±1.5	65.5	107.9	57.4	102	228	144	146	82	P115

お客様名		記入日
禁油処理	<input type="checkbox"/> 要	受取印
エスロン ユニオン継手 ボールバルブ互換タイプ 16-100A		
図番	UT151HSJ	
<b>SEKISUI 積水化学工業株式会社</b>		

No.	部品名称	数量	材質/型式
1	ねじ受口	1	
2	ユニオンナット	1	□PVC
3	ねじ本体	1	
4	Oリング	1	□EPDM □FKM



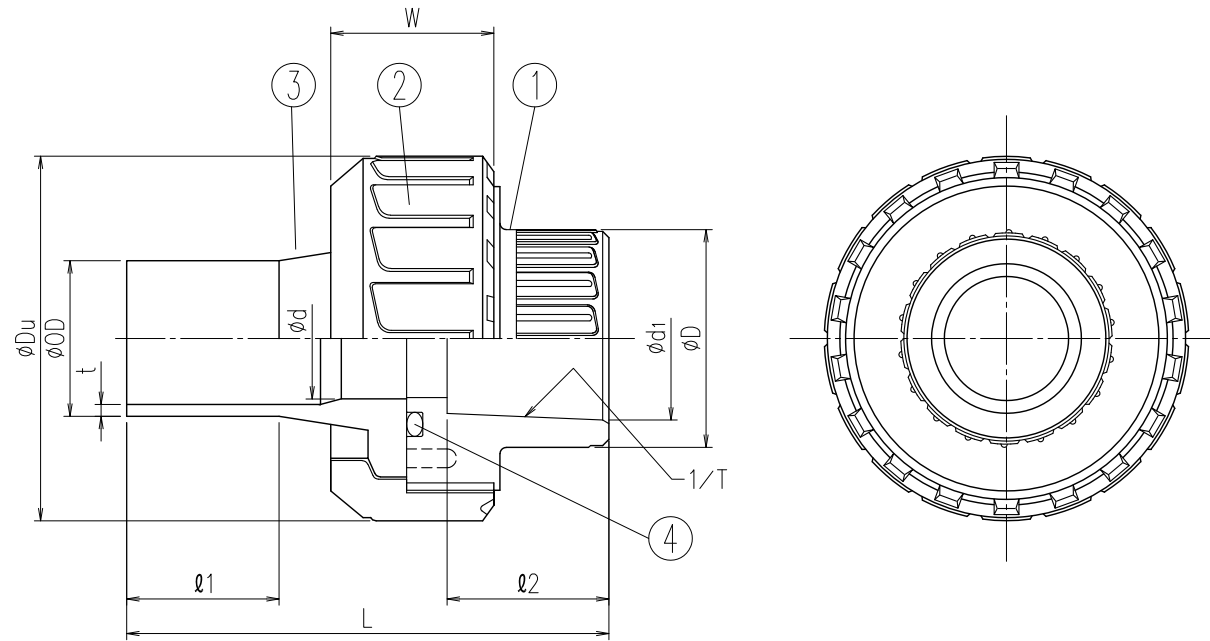
寸法表

単位：mm

指定 サイズ	呼び径	ねじ受口部		TS受口部			L	Z	d	Du (参考)	D1 (参考)	D2 (参考)	W (参考)	使用 Oリング
		Rc	l1	d1	1/T	l								
□ 16 (1/2)		Rc1/2	18	22.3	1/37	22	52.0±3.0	19.0	16	49	30	31	24	P20
□ 20 (3/4)		Rc3/4	18	26.3	1/42	25	60.5±3.0	25.5	20	59	35	36	27	P24
□ 25 (1)		Rc1	23	32.3	1/43	29	71.0±3.0	23.0	25	68	44	44	31	P30
□ 30 (1・1/4)		Rc1-1/4	23	38.4	1/37	32	79.5±3.0	23.5	30	80	54	54	31	P36
□ 40 (1・1/2)		Rc1-1/2	25	48.5	1/38	35	88.5±3.0	34.0	40	98	65	67	40	P48A
□ 50 (2)		Rc2	30	60.6	1/34	38	103.5±3.0	37.5	50	120	77	79	43	P56
□ 65 (2 1/2)		Rc2-1/2	32	76.6	1/48	45	130.0±3.0	32.5	67	150	96	100	50	P75
□ 75 (3)		Rc3	37	89.6	1/49	48	154.0±3.0	50.0	80	185	112	116	67	P95
□ 100 (4)		Rc4	45	114.7	1/56	58	181.5±3.0	57.4	102	228	144	146	82	P115

お客様名		記入日
禁油処理	<input type="checkbox"/> 要	受取印
エスロン ユニオン継手 ボールバルブ互換タイプ ねじ変換継手 16-100A		
図番	UT151HNJ	
<b>SEKISUI 積水化学工業株式会社</b>		

No.	部品名称	数量	材質/型式
1	ねじ本体	1	□PVC
2	ユニオンナット	1	□HT(15-50Aのみ)
3	バット融着受口	1	PVDF
4	Oリング	1	□EPDM □FKM



寸法表

単位：mm

指定 サイズ	A(B)	L	バット融着			TS受口				d	Du	W	使用 Oリング
			l1	φOD	t	φd1	1/T	l2	D				
□ 16(1/2)	75	30	20	1.9	22.3	1/37	22	32	16	49	24	P20	
□ 20(3/4)	77	24	25	1.9	26.3	1/42	25	37	20	59	27	P24	
□ 25(1)	88	24	32	2.4	32.3	1/44	29	45	25	68	31	P30	
□ 30(1・1/4)	90	25	40	2.4	38.4	1/37	32	55	30	80	31	P36	
□ 40(1・1/2)	103	24	50	3.0	48.5	1/38	35	63	40	98	40	P48A	
□ 50(2)	118	28	63	3.0	60.6	1/34	38	78	50	120	43	P56	
□ 65(2 1/2)	121	23	75	3.6	76.6	1/48	45	100	67	150	50	P75	
□ 75(3)	166	45	90	4.3	89.6	1/49	48	116	80	185	67	P95	
□ 100(4)	188	43	110	5.3	114.7	1/56	58	146	102	228	82	P115	

お客様名		記入日
禁油処理	<input type="checkbox"/> 要	受取印
エスロン ユニオン継手 ボールバルブ互換タイプ PVDF変換継手 16-100A 図番 UT151HTBJ		
<b>SEKISUI 積水化学工業株式会社</b>		