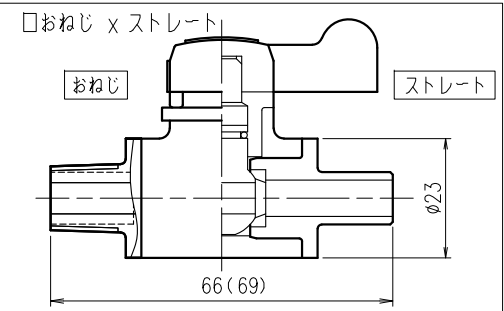
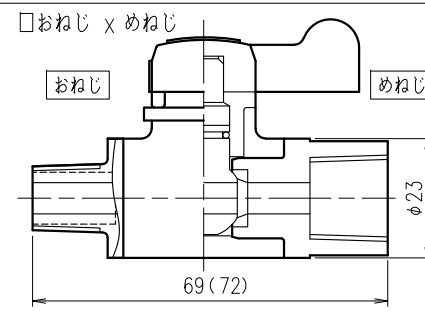
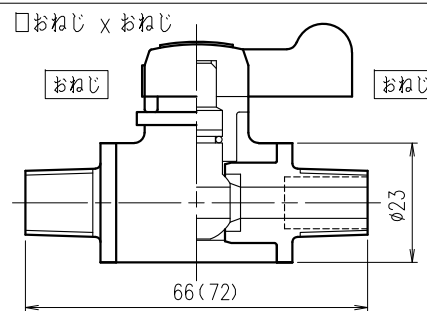
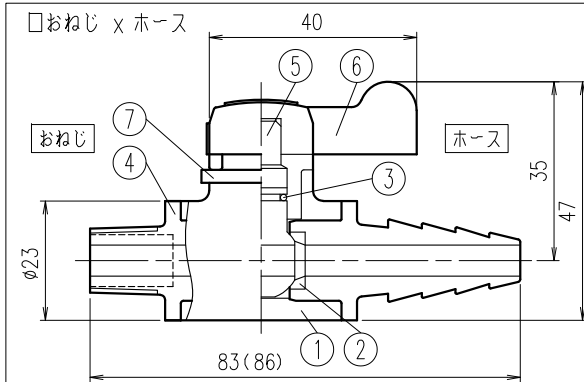
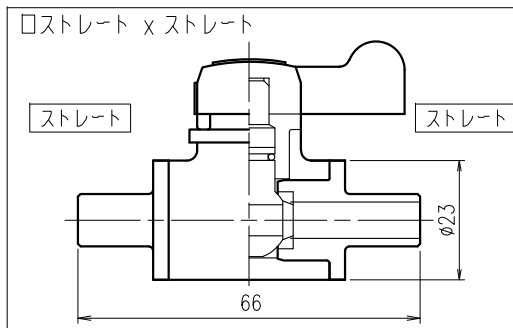
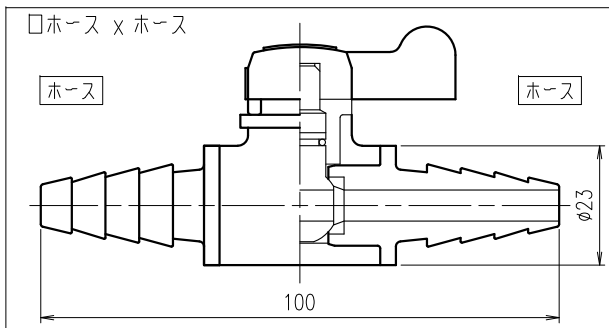
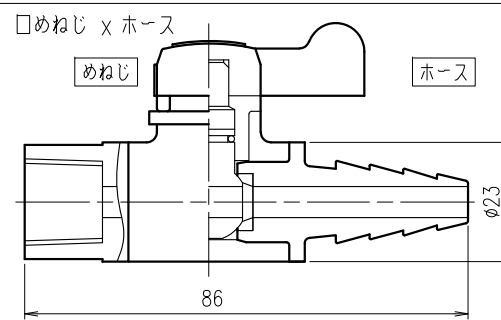
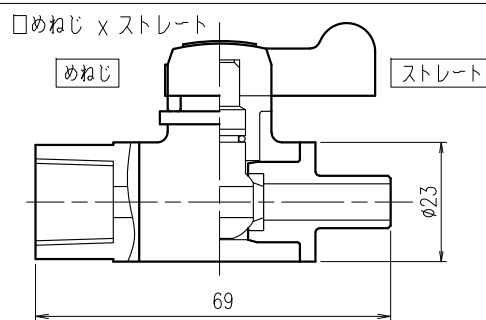
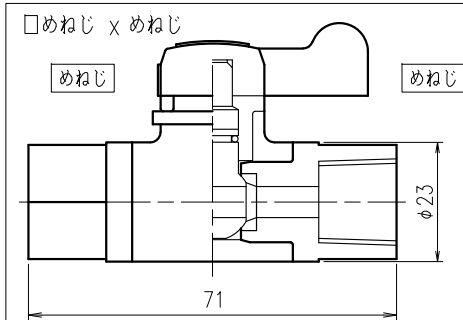


No.	部品名称	数量	材質/型式
1	本体	1	PVC
2	ボールシート	2	□EPDM
3	Oリング	1	□FKM
4	受口	1	PVC
5	ボール	1	PVC
6	ハンドル	1	ABS
7	ステム押え	1	PVC



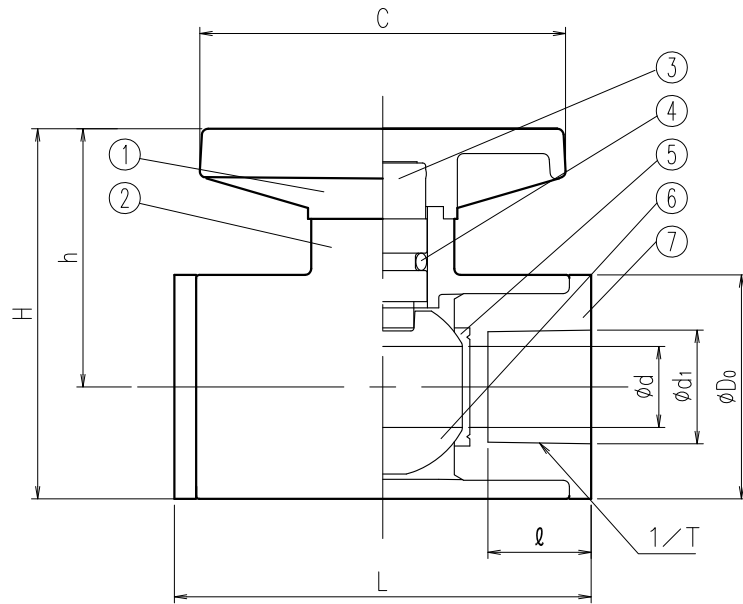
※Rc1/2の場合、破線の形状になり()寸法になります



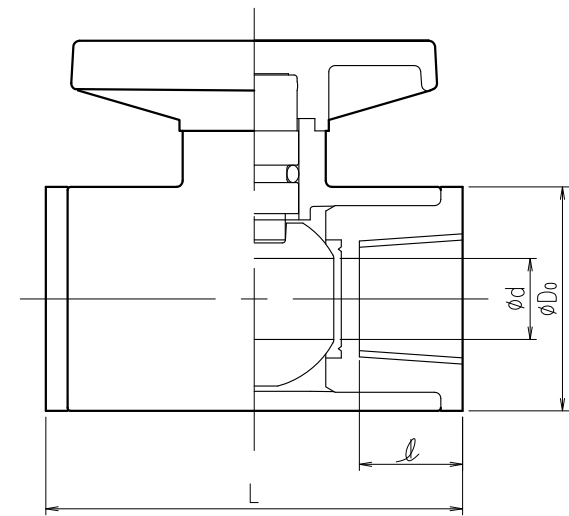
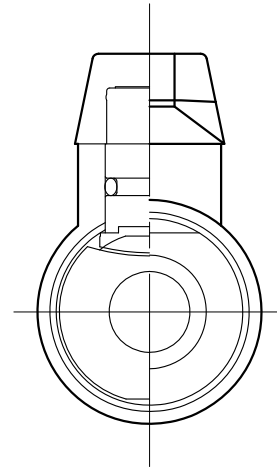
受口組合せ	重量 (g/台)
□おねじ x ホース	40
□おねじ x おねじ	30
□おねじ x めねじ	40
□おねじ x ストレート	30
□めねじ x めねじ	40
□めねじ x ストレート	40
□めねじ x ホース	40
□ホース x ホース	40
□ストレート x ストレート	30

お客様名	記入日
洗浄処理 <input type="checkbox"/> 要	受取印
エスロン ミニボールバルブ 6A 図番 MBV06J	
SEKISUI 積水化学工業株式会社	

No.	部品名称	数量	材質/型式
1	ハンドル	1	ABS
2	本体	1	PVC
3	ステム	1	PVC
4	Oリング	1	□EPDM □FKM
5	ボールシート	2	PTFE
6	ボール	1	PVC
7	受口キャップ □めねじ Rc1/2 □TS 13A □TS 15A	2	PVC



TS式の場合



ねじ式の場合

寸法表

単位:mm

指定 サイズ	呼び径 A(B)	内径 ϕd	面間寸法 L	高さ (参考)		本体 外径 ϕD_0	ハンドル 長さ C	ねじ受口部			TS受口部	
				H	h			めねじ 呼び	受口長 l	入口径 ϕd_1	テーパ 1/T	受口長 l
□	13(3/8)	13	67	60	42	35	60	-	-	18.25	1/33	16.5
□	15(1/2)	13	67	60	42	35	60	Rc1/2	16	22.25	1/33	16.5

備考) 受口組合せは、全て左右同一です。

お客様名		記入日
洗浄処理	□要	受取印
エスロン ミニボールバルブ TS(13A・15A) 式、めねじ(R1/2) 式 図番 MBV1315		
SEKISUI 積水化学工業株式会社		