

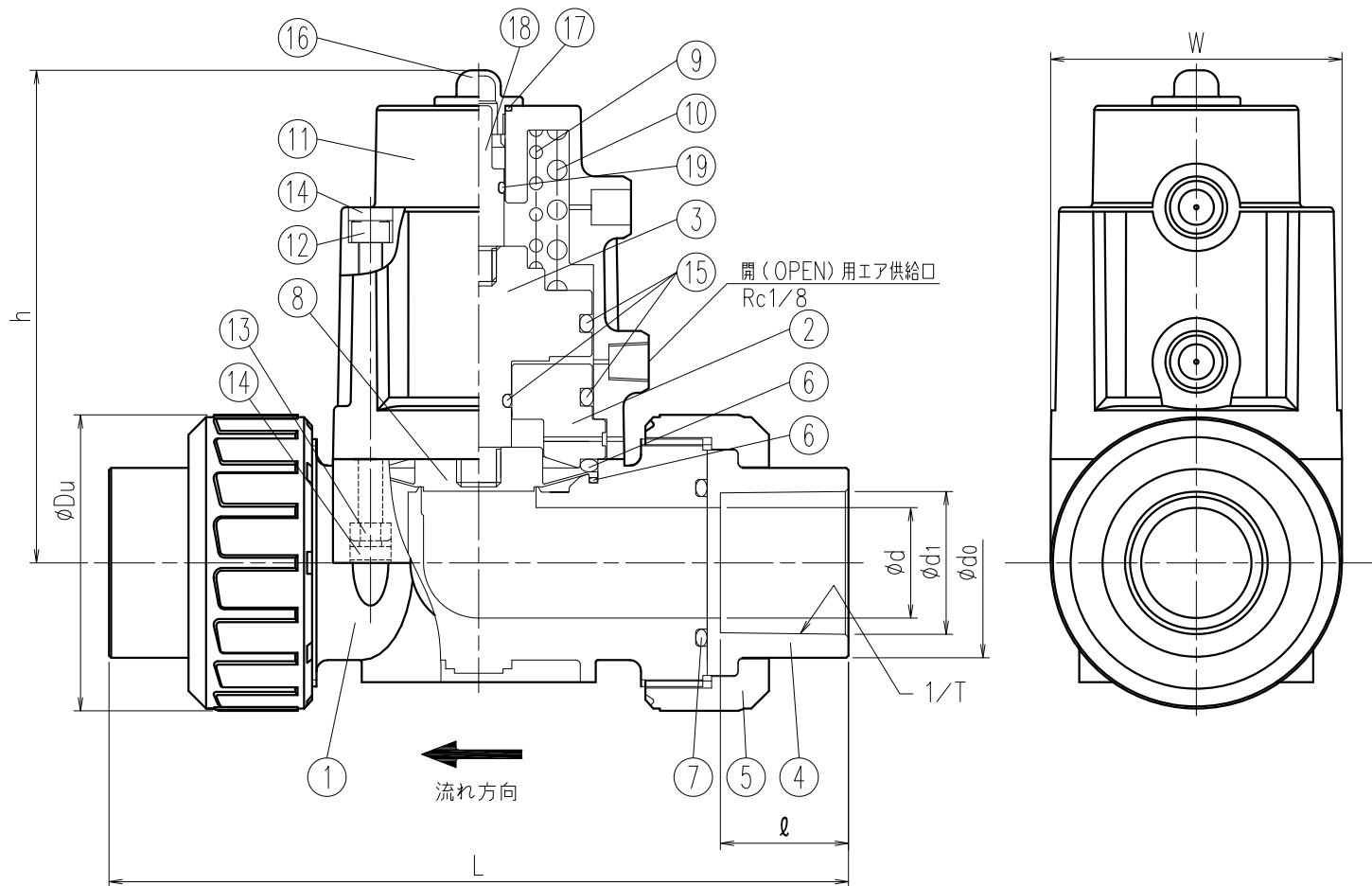
No.	部品名称	数量	材質/型式
1	本体	1	
2	隔膜押え	1	
3	ピストン	1	PVC
4	TS受口	2	
5	ユニオンナット	2	
6	Oリング	2	□EPDM
7	Oリング	2	□FKM
8	隔膜	1	PTFE
9	ハウジング	1	PPS-GF
10	六角穴付きボルト	4	SUS304
11	六角ナット	4	SUS304
12	キャップ	8	EPDM
13	Oリング	3	EPDM
14	インジケータカバー	1	PC
15	Oリング	1	EPDM
16	インジケータ	1	PVC
17	Oリング	1	EPDM

寸法表

単位：mm

指定 サイズ	A(B)	φd	L	TS受口				h	φDu	W	重量(参考) kg/台
				φd1	1/T	ℓ	φdo				
□ 15(1/2)	15	15	145±3.0	22.3	1/37	22	30	113	54	66	0.6
□ 20(3/4)	20	20	149±3.0	26.3	1/42	25	35	113	54	66	0.6
□ 25(1)	25	25	168±3.0	32.3	1/44	29	43	113	67	66	0.7
□ 32(1・1/4)	31	31	242±3.0	38.4	1/37	32	53	149	87	97	1.9
□ 40(1・1/2)	40	40	238±3.0	48.5	1/38	35	61	149	87	97	1.9
□ 50(2)	51	51	275±3.0	60.6	1/34	38	76	200	107	117	3.3
□ 65(2・1/2)	65	65	321±3.0	76.6	1/38	45	90	246	128	149	6.0

お客様名		記入日
禁油処理	<input type="checkbox"/> 要	受取印
エスロン エアオペレーションバルブ 復作動 TS式 15-65A		
図番	AOAD1565TJ	
<b>SEKISUI 積水化学工業株式会社</b>		



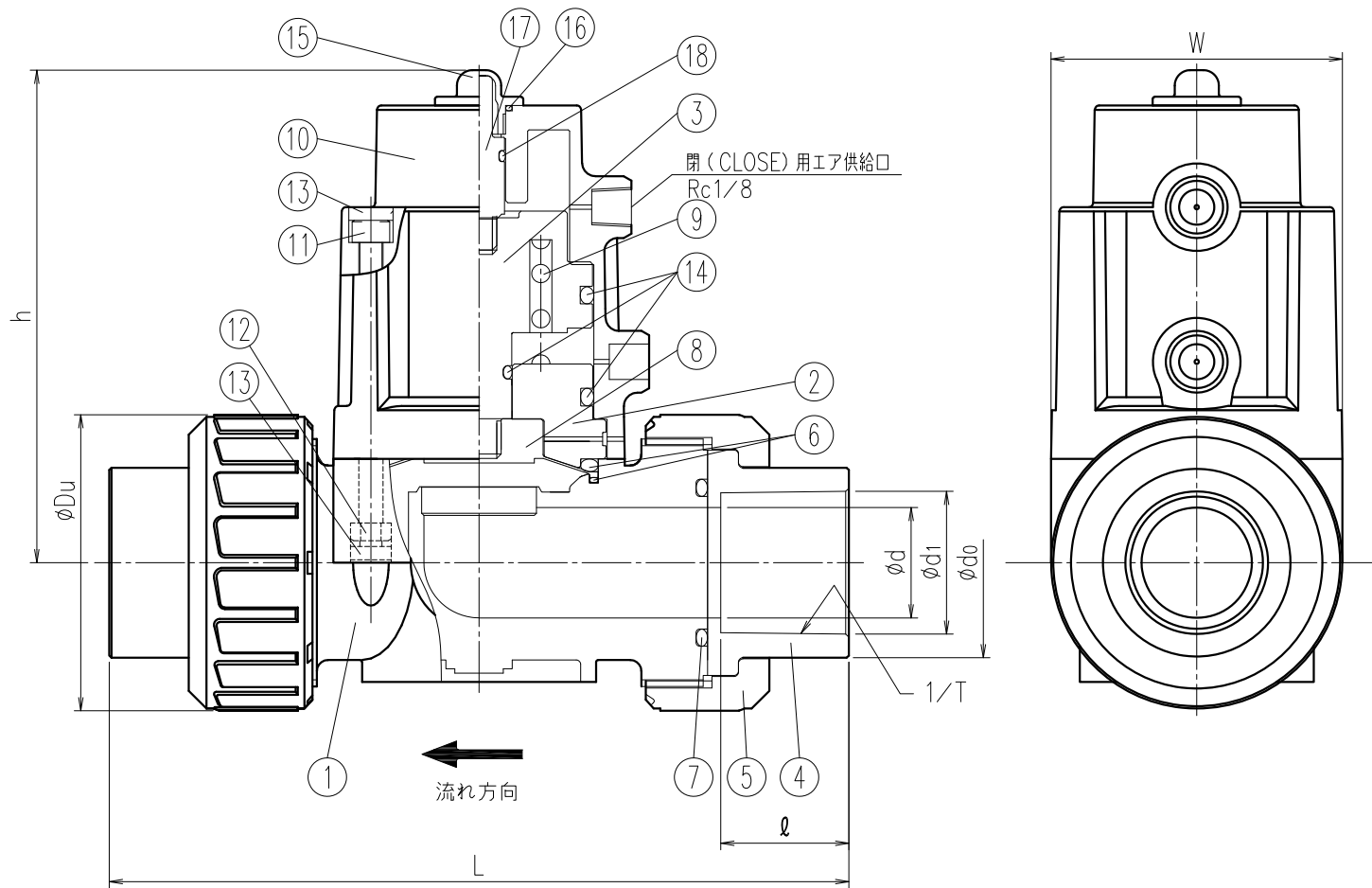
No.	部品名称	数量	材質/型式
1	本体	1	
2	隔膜押え	1	
3	ピストン	1	PVC
4	TS受口	2	
5	ユニオンナット	2	
6	Oリング	2	□EPDM
7	Oリング	2	□FKM
8	隔膜	1	PTFE
9	バネ	1	SUS304
10	バネ	1	SUS304
11	ハウジング	1	PPS-GF
12	六角穴付きボルト	4	SUS304
13	六角ナット	4	SUS304
14	キャップ	8	EPDM
15	Oリング	3	EPDM
16	インジケータカバー	1	PC
17	Oリング	1	EPDM
18	インジケータ	1	PVC
19	Oリング	1	EPDM

寸法表

単位: mm

指定 サイズ	A(B)	φd	L	TS受口				h	φDu	W	重量(参考) kg/台
				φd1	1/T	ℓ	φdo				
□ 15(1/2)	15	145±3.0	22.3	1/37	22	30	113	54	66	0.7	
□ 20(3/4)	20	149±3.0	26.3	1/42	25	35	113	54	66	0.7	
□ 25(1)	25	168±3.0	32.3	1/44	29	43	113	67	66	0.8	
□ 32(1・1/4)	31	242±3.0	38.4	1/37	32	53	149	87	97	2.3	
□ 40(1・1/2)	40	238±3.0	48.5	1/38	35	61	149	87	97	2.3	
□ 50(2)	51	275±3.0	60.6	1/34	38	76	200	107	117	4.1	
□ 65(2・1/2)	65	321±3.0	76.6	1/38	45	90	246	128	149	8.4	

お客様名		記入日
禁油処理	<input type="checkbox"/> 要	受取印
エスロン エアオペレーションバルブ 逆作動 TS式 15-65A 図番 AOAR1565TJ		
<b>SEKISUI 積水化学工業株式会社</b>		



No.	部品名称	数量	材質/型式
1	本体	1	
2	隔膜押え	1	
3	ピストン	1	PVC
4	TS受口	2	
5	ユニオンナット	2	
6	Oリング	2	□EPDM
7	Oリング	2	□FKM
8	隔膜	1	PTFE
9	バネ	1	SUS304
10	ハウジング	1	PPS-GF
11	六角穴付きボルト	4	SUS304
12	六角ナット	4	SUS304
13	キャップ	8	EPDM
14	Oリング	3	EPDM
15	インジケータカバー	1	PC
16	Oリング	1	EPDM
17	インジケータ	1	PVC
18	Oリング	1	EPDM

寸法表

単位: mm

指定 サイズ	A(B)	φd	L	TS受口				h	φDu	W	重量(参考) kg/台
				φd1	1/T	ℓ	φdo				
□ 15(1/2)		15	145±3.0	22.3	1/37	22	30	113	54	66	0.6
□ 20(3/4)		20	149±3.0	26.3	1/42	25	35	113	54	66	0.6
□ 25(1)		25	168±3.0	32.3	1/44	29	43	113	67	66	0.8
□ 32(1・1/4)		31	242±3.0	38.4	1/37	32	53	149	87	97	2.1
□ 40(1・1/2)		40	238±3.0	48.5	1/38	35	61	149	87	97	2.1
□ 50(2)		51	275±3.0	60.6	1/34	38	76	200	107	117	3.6
□ 65(2・1/2)		65	321±3.0	76.6	1/38	45	90	246	128	149	6.6

お客様名		記入日
禁油処理	<input type="checkbox"/> 要	受取印
エスロン エアオペレーションバルブ 正作動 TS式 15-65A		
図番	AOAN1565TJ	
<b>SEKISUI 積水化学工業株式会社</b>		