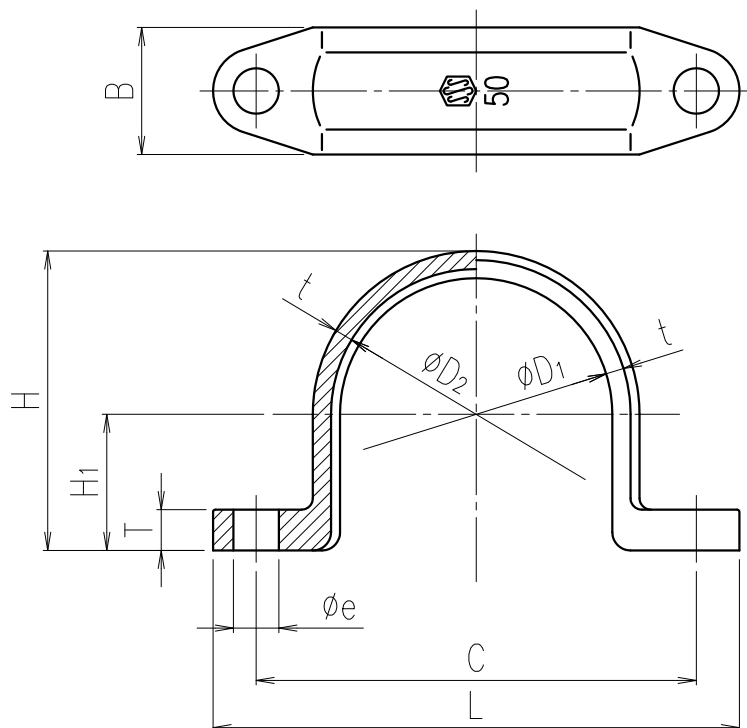


エスロン サドルバンド
16-200A



寸法表

単位:mm

指定サイズ	呼び径	品番	φD1	φD2	t	C	L	φe	T	H1	H	B	使用ボルト	入数
□	16	SBU16	22	24	3.0	42	53	6	5	11.0	26.0	15	M5	200
□	20	SBU20	26	29	3.0	48	59	6	5	13.0	30.5	18	M5	200
□	25	SBU25	32	35	3.0	54	65	6	6	16.0	36.5	18	M5	200
□	28	SBU28	34	37	3.0	59	73	7	7	17.0	38.5	20	M6	200
□	30	SBU30	38	41	4.0	66	80	7	7	19.0	43.5	20	M6	100
□	40	SBU40	48	52	4.0	90	109	10	9	24.0	54.0	25	M8	50
□	50	SBU50	60	64	4.0	97	116	10	9	30.0	66.0	28	M8	50
□	65	SBU65	76	81	4.0	114	134	10	10	38.0	82.5	30	M8	50
□	75	SBU75	89	94	4.0	134	158	12	11	44.5	95.5	38	M10	50
□	100	SBU1H	114	120	4.5	160	186	12	12	57.0	121.5	42	M10	25
□	125	SBU1Q	140	150	5.0	192	218	12	12	70.0	150.0	46	M10	15
□	150	SBU1F	165	177	8.0	238	268	17	14	82.5	179.0	50	M14	15
□	200	SBU2H	216	236	10.0	316	356	18	20	108.0	236.0	70	M16	6

エスロン サドルバンド 16-200A		図番 PSUB50AJ
SEKISUI 積水化学工業株式会社	日付	承認印
	2005.11.02	