

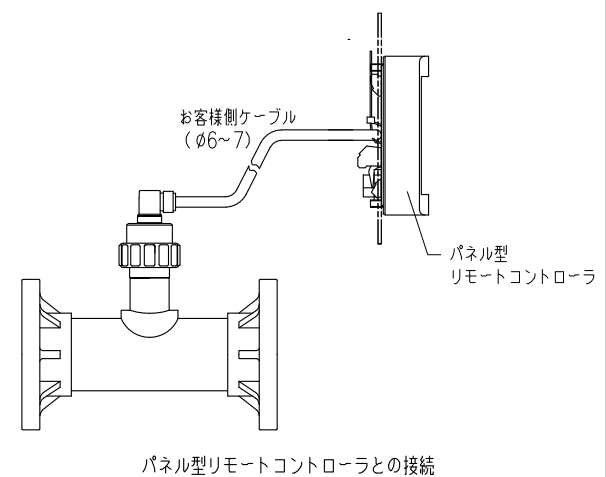
寸法表

単位:mm

指定 サイズ	呼び径 A(B)	内径 φd	面間寸法 L	フランジ受口部				高さ (参考)		重量 (参考) kg/台	最高 許容圧力 MPa(at20℃)
				外径 φD	中心円 φC	ボルト穴 n-φh	厚さ t	H	h		
□ 65(2 1/2)		67	310±2.0	175	140	4-19	22	283	195	2.2	0.6
□ 80(3)		78	320±2.0	185	150	8-19	22	294	202	2.5	0.6
□ 100(4)		100	530±2.0	210	175	8-19	22	303	198	4.0	0.6

備考) フランジ寸法はJIS B 2220:2004(鋼製 管フランジ)に準じています。

部品 番号	部品名称	個 数	材質、型式
1	センサホルダ	1	PVC
2	ユニオンナット	1	PA
3	サドル	1	PVC
4	ケーブルグランド	1	PA(DIN型コネクタ)
5	パッキン	1	NBR
6	パッキン	1	NBR
7	Oリング	2	お客様指定欄参照
8	セットリング	1	PVDF
9	ブッシュ	1	PVC
10	パドル軸	1	セラミック
11	パドル	1	PVDF
12	パイプ	1	PVC
13	TSフランジ	2	PVC



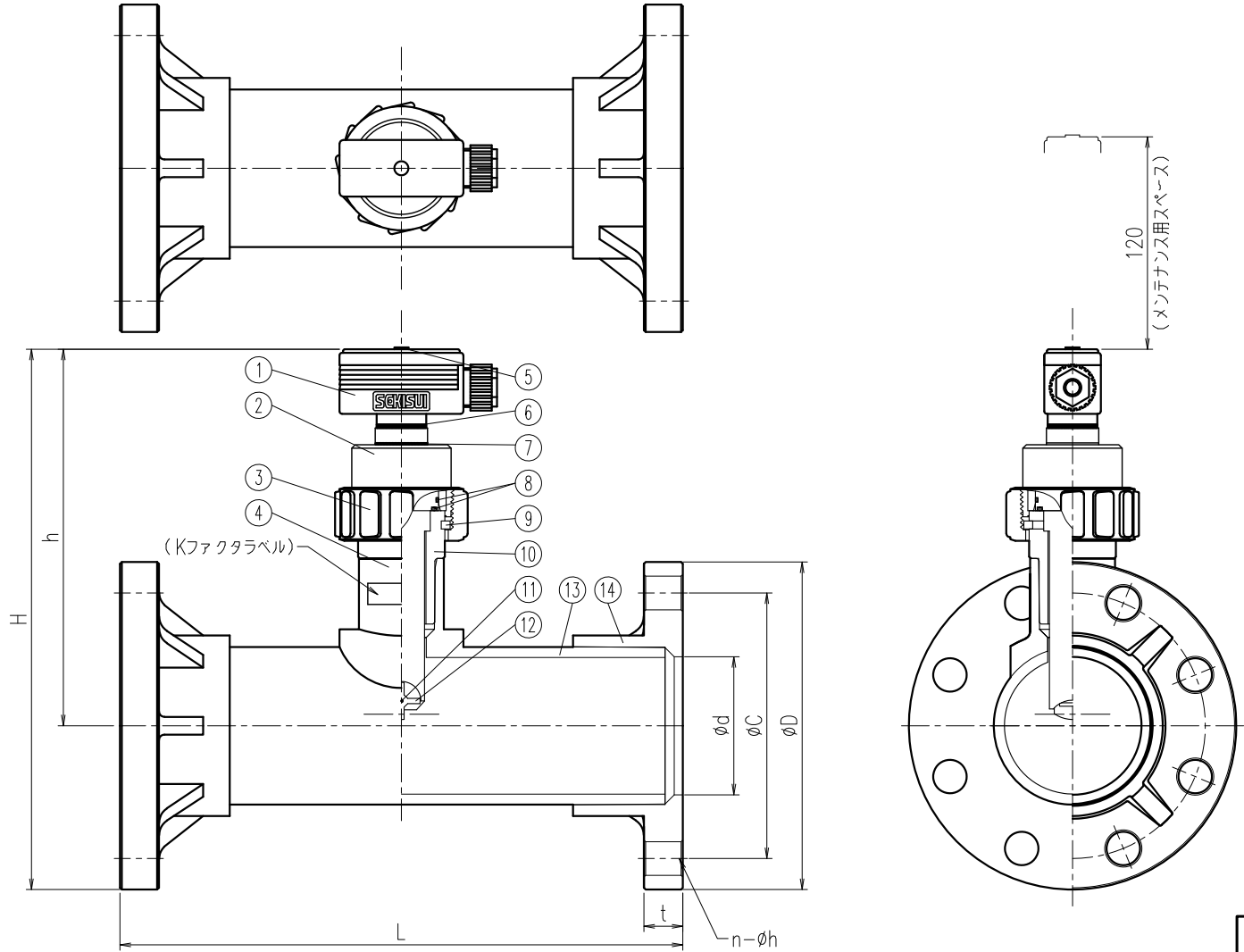
指定欄の口印により指定事項をご記入願います。

お客様名		記入日	
		年	月 日
お客様 指定 欄	<input type="checkbox"/> Oリング材質 <input type="checkbox"/> EPDM <input type="checkbox"/> FKM <input type="checkbox"/> 標準型 <input type="checkbox"/> 標準型(リレー出力) <input type="checkbox"/> バッチコントローラ型	受 取 印	
	特記事項		
品 名	エスロン 硬質塩化ビニル製 パドル式流量センサType8020 フランジ式 65A、80A、100A	図 番	FN2180AFFV

積水化学工業株式会社

部品番号	部品名称	個数	材質、型式
1	出力モジュール	1	PA
2	センサホルダ	1	PVC
3	ユニオンナット	1	PA
4	サドル	1	PVC
5	固定用ネジ	1	SUS304
6	パッキン	1	NBR
7	パッキン	1	NBR
8	Oリング	2	お客様指定欄参照
9	セットリング	1	PVDF
10	ブッシュ	1	PVC
11	パドル軸	1	セラミック
12	パドル	1	PVDF
13	パイプ	1	PVC
14	TSフランジ	2	PVC

注) 出力モジュールは4-20mA出力です。



寸法表

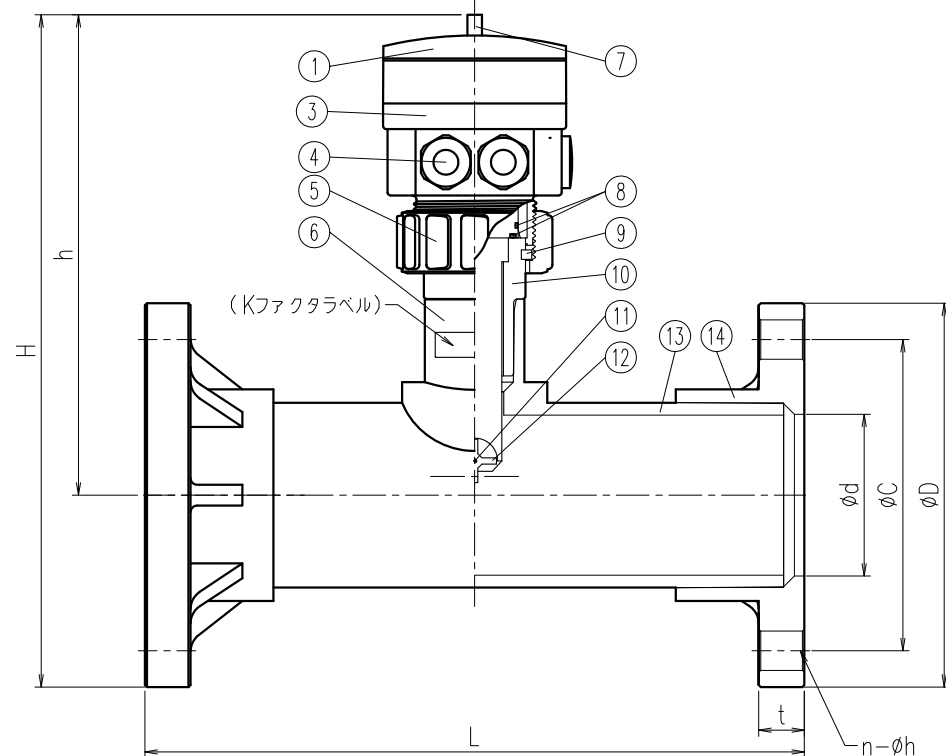
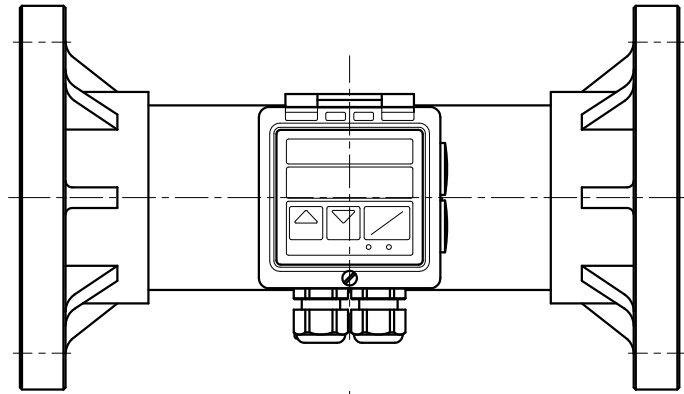
単位:mm

指定サイズ	呼び径 A(B)	内径 ϕd	面間寸法 L	フランジ受口部				高さ (参考)		重量 (参考) kg/台	最高許容圧力 MPa(at20℃)
				外径 ϕD	中心円 ϕC	ボルト穴 $n-\phi h$	厚さ t	H	h		
<input type="checkbox"/>	65(2 1/2)	67	310±2.0	175	140	4-19	22	294	206	2.2	0.6
<input type="checkbox"/>	80(3)	78	320±2.0	185	150	8-19	22	308	213	2.5	0.6
<input type="checkbox"/>	100(4)	100	530±2.0	210	175	8-19	22	317	212	4.1	0.6

備考) フランジ寸法はJIS B 2220:2004 (鋼製 管フランジ) に準じています。

指定欄の口印により指定事項をご記入願います。

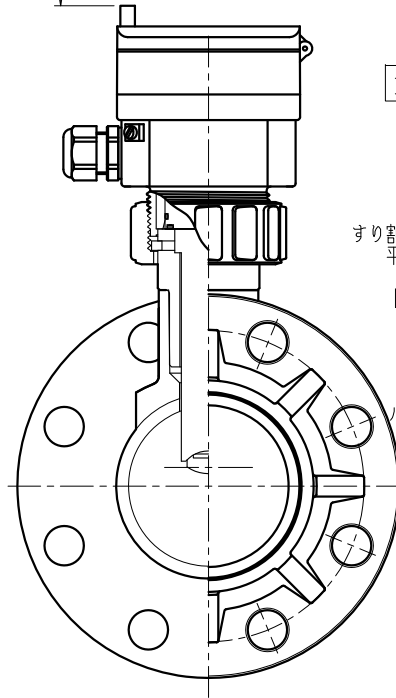
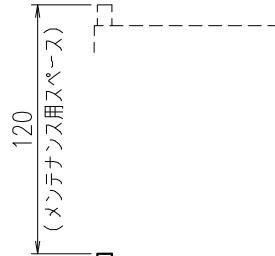
お客様名		記入日	
		年	月 日
お客様指定欄	○リング材質	<input type="checkbox"/> EPDM	<input type="checkbox"/> FKM
	特記事項	受	取
品名	エスロン硬質塩化ビニル製パドル式流量センサ Type8020 出力モジュール付 フランジ式 65A、80A、100A	取	印
		FNO480AFFV	
積水化学工業株式会社			



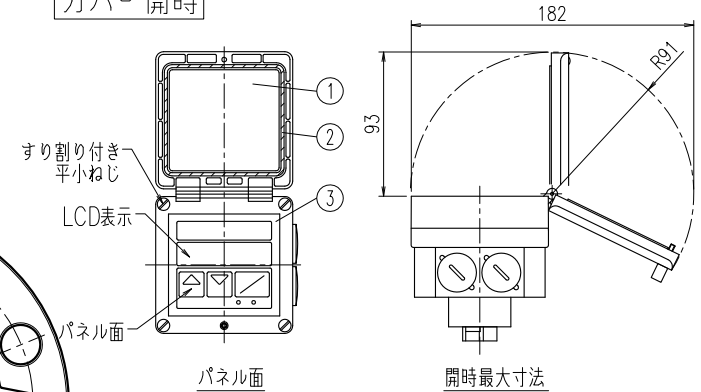
寸法表

指定 サイズ	呼び径 A(B)	内径 φd	面間寸法 L	フランジ受口部				高さ (参考)		重量 (参考) kg/台	最高 許容圧力 MPa(at20℃)
				外径 φD	中心円 φC	ボルト穴 n-φh	厚さ t	H	h		
□	65(2 1/2)	67	310±2.0	175	140	4-19	22	313	225	2.4	0.6
□	80(3)	78	320±2.0	185	150	8-19	22	324	232	2.7	0.6
□	100(4)	100	530±2.0	210	175	8-19	22	332	227	4.3	0.6

備考) フランジ寸法はJIS B 2220:2004(鋼製管フランジ)に準じています。



カバー開時

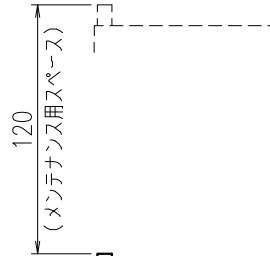
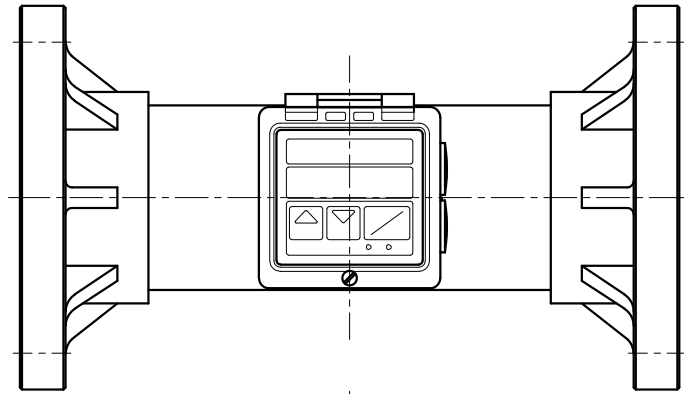


部品 番号	部品名称	個 数	材質、型式
1	トランスミッタカバー	1	PC
2	カバーパッキン	1	シリコンゴム
3	トランスミッタ本体	1	PC
4	ケーブルグランド	2	PA
5	ユニオンナット	1	PA
6	サドル	1	PVC
7	カバーねじ	1	SUS303
8	Oリング	2	お客様指定欄参照
9	セットリング	1	PVDF
10	プッシュ	1	PVC
11	パドル軸	1	セラミック
12	パドル	1	PVDF
13	パイプ	1	PVC
14	TSフランジ	2	PVC

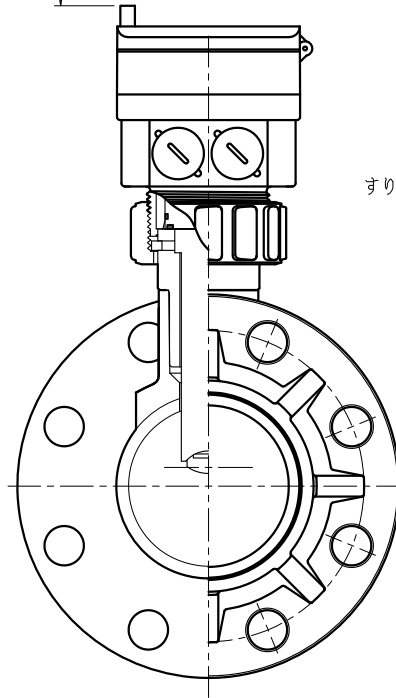
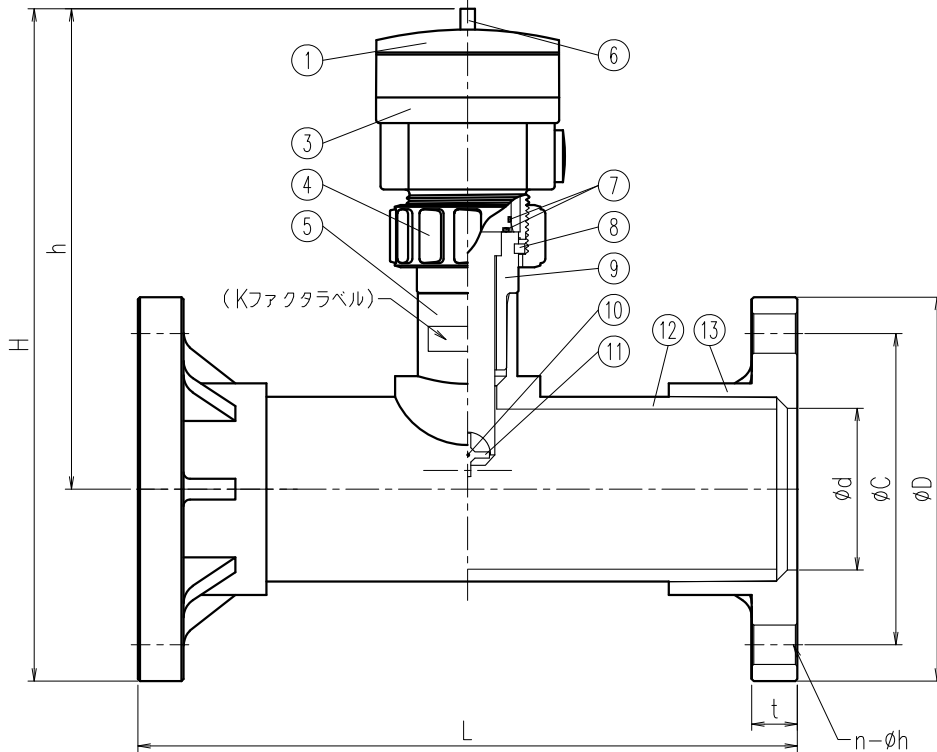
指定欄の口印により指定事項をご記入願います。

お客様名	記入日		年 月 日
お客様 指定欄	型式	<input type="checkbox"/> 標準型 <input type="checkbox"/> 標準型リレー出力付き	受 取 印
	Oリング材質	<input type="checkbox"/> EPDM <input type="checkbox"/> FKM	
特記事項			
品 名	エスロン硬質塩化ビニル製パドル式流量センサ Type8025 フランジ式 65A、80A、100A	図 番	FN0580AFFV

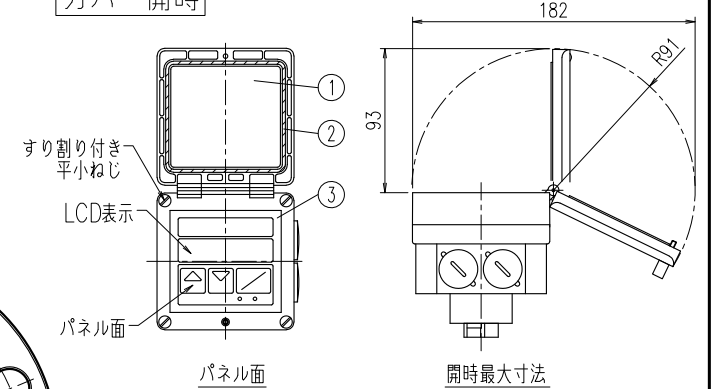
積水化学工業株式会社



部品番号	部品名称	個数	材質、型式
1	トランスミッタカバー	1	PC
2	カバーパッキン	1	シリコンゴム
3	トランスミッタ本体	1	PC
4	ユニオンナット	1	PA
5	サドル	1	PVC
6	カバーねじ	1	SUS303
7	Oリング	2	お客様指定欄参照
8	セットリング	1	PVDF
9	ブッシュ	1	PVC
10	パドル軸	1	セラミック
11	パドル	1	PVDF
12	パイプ	1	PVC
13	TSフランジ	2	PVC



カバー開時



寸法表

単位:mm

指定サイズ	呼び径 A(B)	内径 φd	面間寸法 L	フランジ受口部				高さ (参考)		最高許容圧力 MPa(at20℃)
				外径 φD	中心円 φC	ボルト穴 n-φh	厚さ t	H	h	
□	65(2 1/2)	67	310±2.0	175	140	4-19	22	313	225	0.6
□	80(3)	78	320±2.0	185	150	8-19	22	324	232	0.6
□	100(4)	100	496±2.0	210	175	8-19	22	332	227	0.6

備考) フランジ寸法はJIS B 2220:2004(鋼製管フランジ)に準じています。

指定欄の口印により指定事項をご記入願います。

お客様名	記入日	年 月 日
お客様指定欄	お客様指定事項	受取印
品名	エスロン硬質塩化ビニル製パドル式流量センサー Type8025 バッテリー型 フランジ式 65A、80A、100A	番 FN5V80AFFV

積水化学工業株式会社