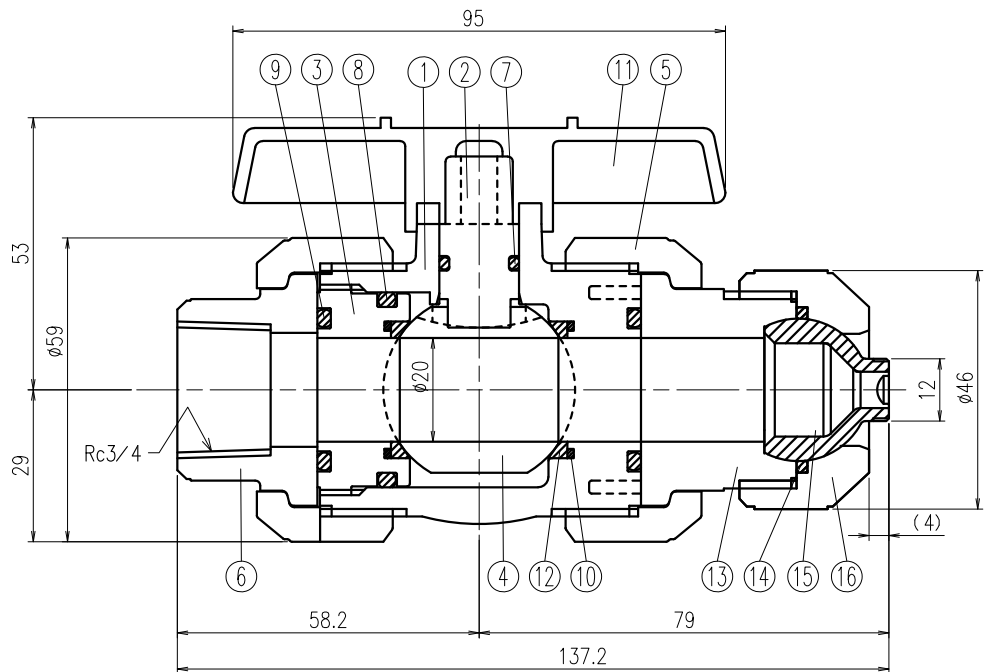
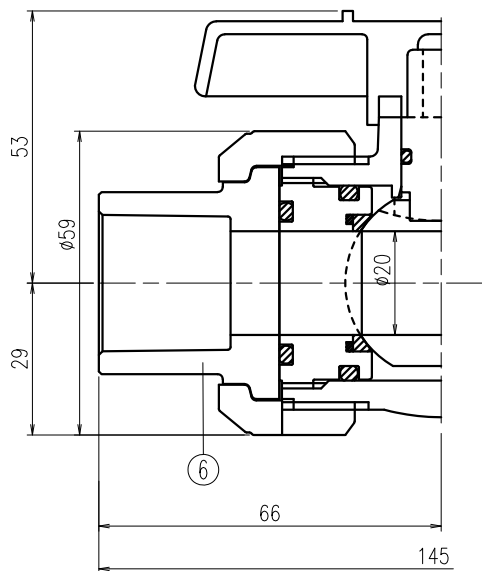


ねじ式



TS式



[仕様]

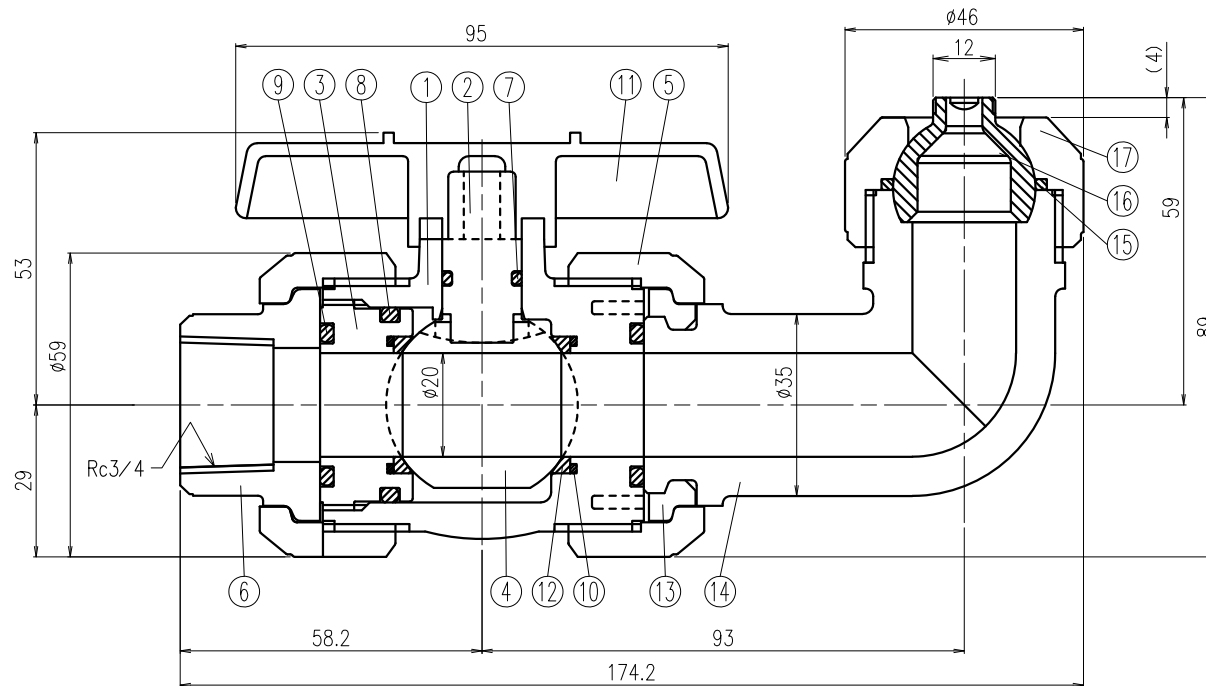
最高許容水圧 : 1.0MPa  
 使用温度 : 0~50℃  
 ノズル振り角度 : ±20°

No.	部品名称	数量	材質/色
1	本体	1	
2	ステム	1	
3	ボール押え	1	
4	ボール	1	PVC
5	ユニオンナット	2	
6	□ねじ受口	1	
	□TS受口		
7	ステムOリング	1	
8	ボール押えOリング	1	EPDM
9	ユニオンOリング	2	
10	ボールシートOリング	2	
11	ハンドル	1	ABS
12	ボールシート	2	PTFE
13	ノズルアダプター	1	PVC
14	ノズルシールリング	1	EPDM
15	自在ノズル	1	PVC
16	ノズルナット	1	PVC

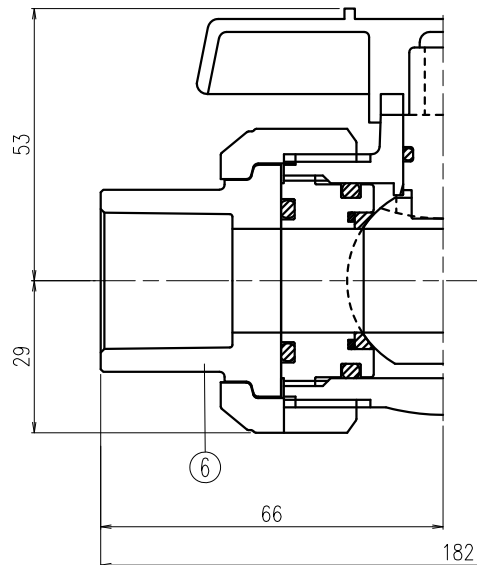
お客様名		記入日
禁油処理	<input type="checkbox"/> 要	受取印

エスロン  
 DL式散水ノズルバルブ 20A ストレートタイプ  
 図番 BVXS20AN  
**SEKISUI 積水化学工業株式会社**

ねじ式



TS式



[仕様]

最高許容水圧 : 1.0MPa  
 使用温度 : 0~50℃  
 ノズル振り角度 : ±20°

No.	部品名称	数量	材質/色
1	本体	1	
2	ステム	1	
3	ボール押え	1	
4	ボール	1	PVC
5	ユニオンナット	2	
6	□ねじ受口	1	
	□TS受口		
7	ステムOリング	1	
8	ボール押えOリング	1	EPDM
9	ユニオンOリング	2	
10	ボールシートOリング	2	
11	ハンドル	1	ABS
12	ボールシート	2	PTFE
13	セットリング	1	PVC
14	ノズルアダプター	1	PVC
15	ノズルシールリング	1	EPDM
16	自在ノズル	1	PVC
17	ノズルナット	1	PVC

お客様名		記入日
禁油処理	<input type="checkbox"/> 要	受取印
エスロン DL式散水ノズルバルブ 20A アングルタイプ 図番 BVXL20AN		
<b>SEKISUI 積水化学工業株式会社</b>		