

JIS ANSI/ASME/ASTM DIN



→ P45

使用温度 (°C)

PVC 0 ~ 50



エスロン® 電動式YPボールバルブ

基本情報

- 独自の流路断面のボールにより微小流量の調整が容易なバルブで、4~20mAの信号入力によりバルブ開度を自己制御する高機能電動バルブです。
- 樹脂塗装の筐体に耐久性の高い小型モータを搭載したアクチュエータのため、耐久性、耐食性に優れています。
- アクチュエータ下部に設けたインジケータで開度を確認できます。

開閉時間 (参考、50/60Hz)

呼び径 (A)	時間 (秒)
15-25A	10
32-50A	13

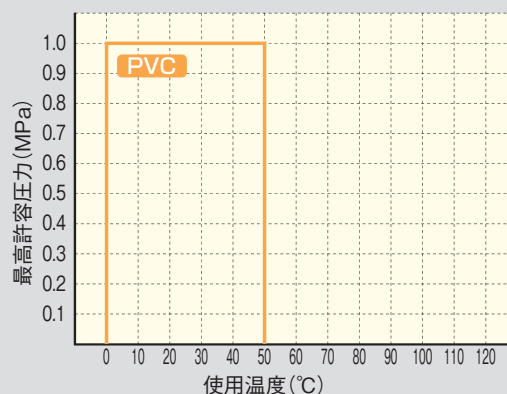
アクチュエータの仕様

呼び径 (A)	15~32A	40-50A
電源電圧	DC24V	
消費電力	14.4W	
モータ形式	ステッピングモータ	
保護機能	過負荷(ロック)保護機能 再起動制限タイム	
開度検出	ポテンシオメータ	
入力信号	DC4-20mA (入力抵抗250Ω)	
出力信号	DC1~5V (許容負荷抵抗5kΩ以上)	
分解能	1/1000	
手動操作	なし	手動操作軸
配線接続口	G1/2電線管コネクタ (1mケーブル付)	
アクチュエータ材質	ADC	
保護等級	IP55	

⚠ 使用上の注意

- スラリー、異物、固形物を含む流体に使用する場合、部材の摩耗や動作不良発生の原因となります。

電動式YPボールバルブの使用圧力と温度の関係

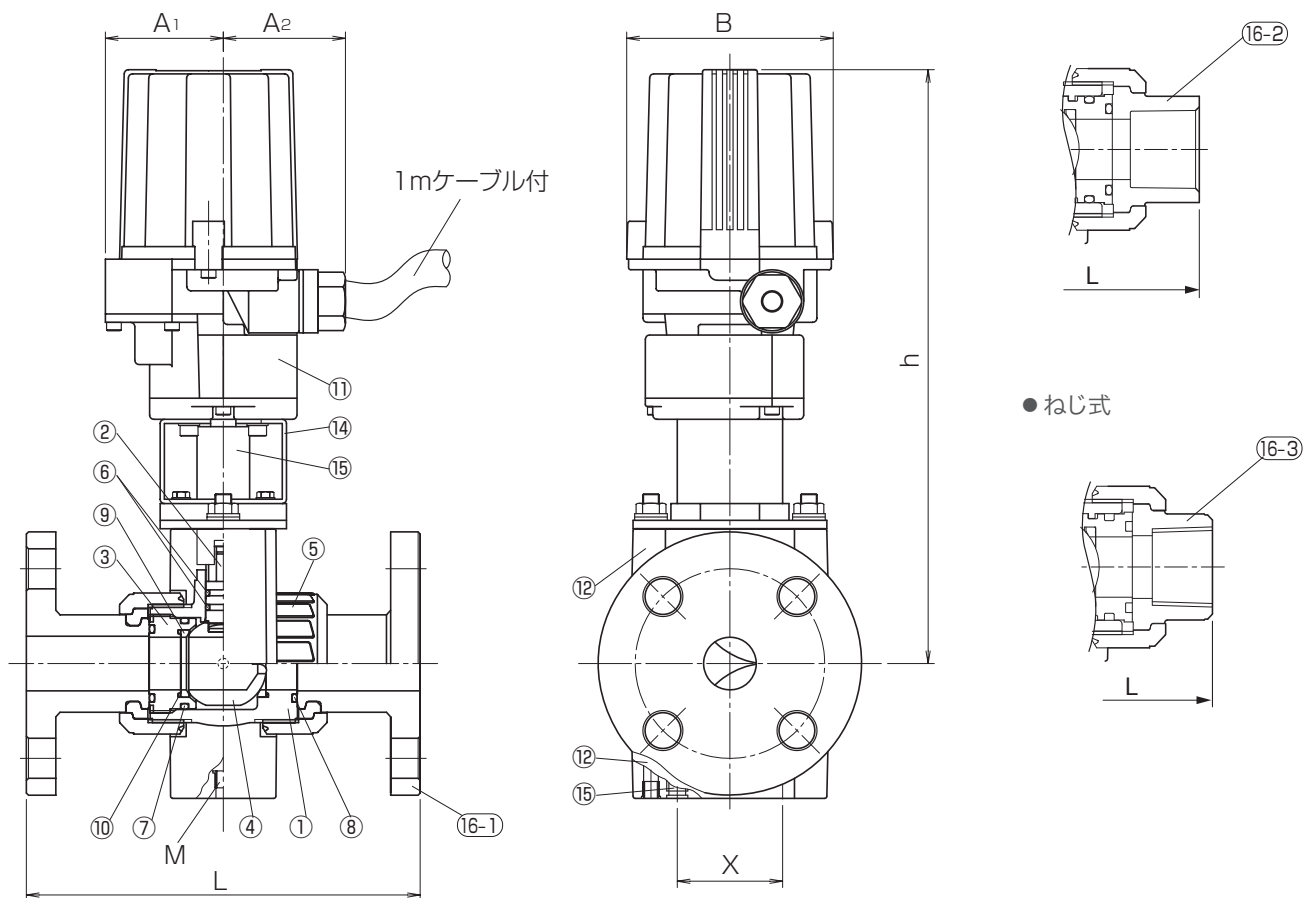


図面 (フランジ式・TS式・ねじ式)

●フランジ式

●TS式

●ねじ式



部品表

部品番号	部品名称	個数	材質	部品番号	部品名称	個数	材質
1	本体	1	PVC	10	ボールシート	2	PTFE
2	ステム	1	PVC	11	電動アクチュエータ	1	—
3	ボール押え	1	PVC	12	ヨーク	1	SUS304
4	ボール	1	PVC	13	コネクタ	1	SUS303
5	ユニオンナット	2	PVC	14	マウント	2	FRP
6	ステムOリング	—		15	固定用インサートナット	2	C3604
7	ボール押えOリング	1	● EPDM	16-1	フランジ受口	2	PVC
8	ユニオンOリング	2	● FKM	16-2	TS受口	2	PVC
9	ボールシートOリング	2		16-3	ねじ受口	2	PVC

寸法表

フランジ式・TS式・ねじ式

単位: mm

呼び径		L			h (参考)	アクチュエータ (参考)			X	M	参考重量(kg/台)		適用 アクチュエータ
A	B	フランジ	TS	ねじ		A1	A2	B			フランジ	TS・ねじ	
15	1/2	143	109	97	267	63	58	98	50	M6	3.5	3.1	MRP5
20	3/4	172	132	117	270	63	58	98	50	M6	4.0	3.5	MRP5
25	1	187	143	128	282	63	58	98	50	M6	4.5	4.0	MRP5
32	1 1/4	190	166	146	286	63	58	98	55	M6	5.0	4.5	MRP5
40	1 1/2	212	175	163	336	56	118	110	70	M8	6.0	5.5	MRP6
50	2	234	203	188	343	56	118	110	85	M8	7.0	6.4	MRP6