



JIS ANSI/ASME DIN



→ P31 → P69

使用温度 (°C)

PVC	0 ~ 50
PP	0 ~ 80
PVDF	0 ~ 120



## エスロン® K型電動式バタフライバルブ

### 基本情報

- モータと筐体を一体化したアルミダイカスト製アクチュエータのため軽量・コンパクトで耐食性に優れています。
- アクチュエータ上部に大型の開度インジケータがあり、バルブの開閉状態が一目でわかります。
- 緩動作タイプなので、流量調整が容易で、ウォーターハンマーも軽減しています。
- モーターは連続定格仕様なので、流量調整など連続的な使用に適しています。
- 減速比が大きいアクチュエータですが、標準付帯しているハンドルで手動開閉が可能です。
- CEマーキングも取得しており、多彩な要望にお応えします。

### アクチュエータの仕様

呼び径 (A)	40~65A	80~100A	125~200A	250~300A
開閉入力方式	電源切り替え方式			
開閉接点出力	有電圧(電源電圧)			
電源電圧	単相AC100/110, 200/220V(50/60Hz)			
モータ	形式	リバーシブルモータ		
	時間定格	連続定格		
モータ保護	サーマルプロテクター内蔵 開側・閉側に調節可能な機械式ストッパー			
定格電流	100/110V	0.7/0.9A	0.65/0.70A	1.1/1.2A
	200/220V	0.4/0.5A	0.35/0.40A	0.55/0.60A
手動操作	手動操作機構付			
配線接続口	G1/2電線管コネクター(ケーブル外径φ9~11)			
アクチュエータ材質	ADC12+塗装			
保護等級	IP66			

### 開閉時間 (参考、50/60Hz)

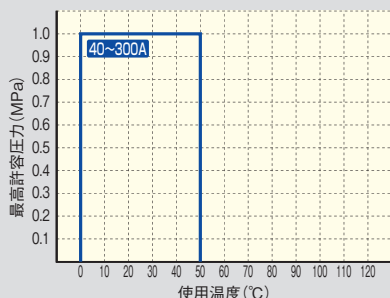
呼び径 (A)	時間 (秒)
40-65A	15/12.5
80-300A	30/25

### ⚠ 使用上の注意

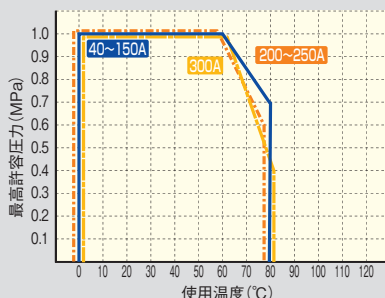
- スラリー、異物、固形物を含む流体に使用する場合、部材の摩耗や動作不良発生の原因となります。

### K型電動式バタフライバルブの使用圧力と温度の関係

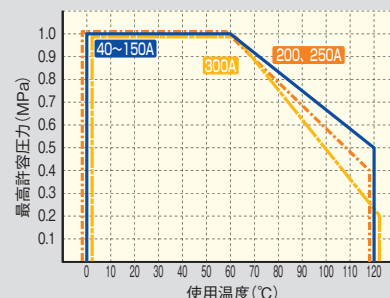
本体材質：PVC



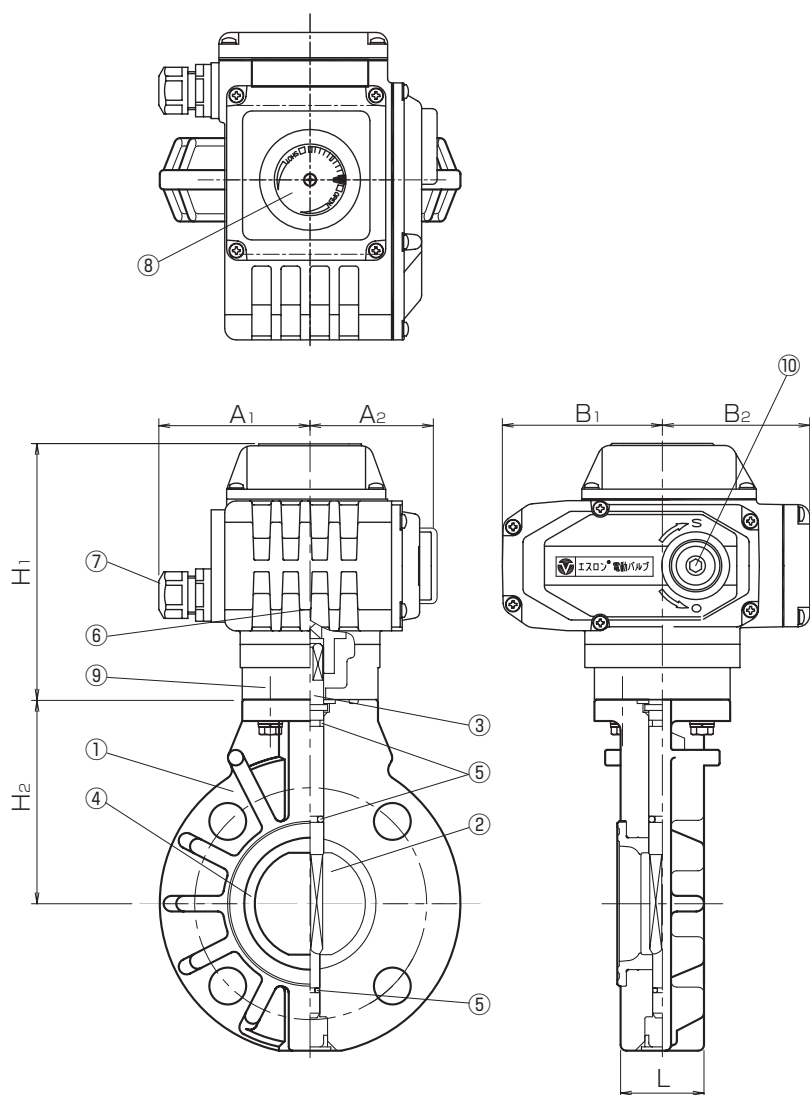
本体材質：PP



本体材質：PVDF



図面



部品表

部品番号	部品名称	個数	材質
1	弁箱	1	弁箱/弁体 ● PVC/PP ● PP/PP ● PVDF/PVDF
2	弁体	1	● SUS420J2 ● SUS316
3	弁棒	1	● EPDM
4	シートリング	1	● FKM
5	Oリング	3	
6	電動アクチュエータ	1	ADC12+塗装
7	配線接続口	1	PA,G1/2
8	インジケータ	1	-
9	ヨーク	1	AC4A
10	手動ハンドル軸	1	S45C

標準オプション

- 無電圧リミットスイッチ
- ポテンショメータ
- スペースヒーター
- 比例制御  
(アクチュエータ寸法が変わります。  
お問い合わせください。)
- 耐酸・耐塩塗装

寸法表

単位: mm

呼び径		L	h (参考)	H <sub>1</sub>	H <sub>2</sub>	A <sub>1</sub>	A <sub>2</sub>	参考重量 (kg/台) ウエハー	適用 アクチュエータ
A	B								
40	1 1/2	33	230	134	105	63.5	78.0	3.3	EF-05
50	2	43	237	134	112	63.5	78.0	3.5	EF-05
65	2 1/2	46	248	134	123	63.5	78.0	3.8	EF-05
80	3	46	282	160	130	67.0	80.5	6.1	EF-10
100	4	52	302	160	152	67.0	80.5	6.9	EF-10
125	5	56	348	191	169	94.0	88.5	11.8	EF-20
150	6	60	357	191	178	94.0	88.5	12.8	EF-20
200	8	71	409	191	230	94.0	88.5	15.1	EF-20
250	10	78	486	236	250	137.0	105.0	33.0	EF-60
300	12	114	516	236	280	137.0	105.0	40.1	EF-60

注 1) ボルト穴は JIS10K, ANSI class150, DIN PN10 の 3 種類の規格に対応しています。その他上水フランジ、JIS5K 規格にも特殊対応可能です。  
注 2) 350 ~ 600A も特殊対応いたします。ご相談ください。