

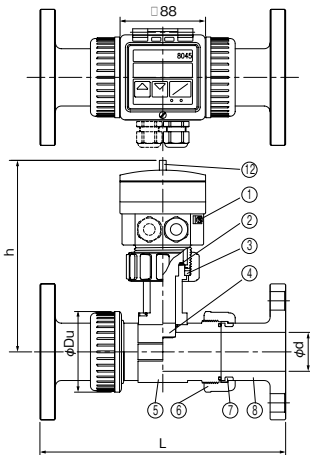
エスロン®

電磁流量センサ Type8045(電極接液型)

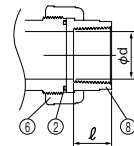


- 電極接液式の電磁流量センサで、スラリー等固形物を含んだ流体の流量計測に適しています。
- デジタル表示のトランスミッタ部は信号出力など多機能な処理ができます。
- 電極が接液しているため、結晶が生じる用途では注意が必要です。

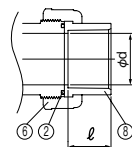
●フランジ式



●ねじ式



●TS式



■部品表

部品番号	部品名称	個数	材質
①	シャーシ アース用ネジ	1	SUS304
②	Oリング	4	EPDMまたはFPM
③	割リング	1	PVDF
④	電極	1	SUS316L
⑤	本体	1	PVC、PPまたはPVDF
⑥	ユニオンナット(A)	2	PVC、PPまたはPVDF
⑦	セットリング	2	PVDF
⑧	受口	2	PVC、PPまたはPVDF
⑨	トランスミッタ	1	PC
⑩	ケーブルグランド	1or2	PA
⑪	ユニオンナット(B)	1	PA
⑫	カバーねじ	1	SUS303

注1. ケーブルグランドは標準型では1個(実線)、標準型(リレー出力付)では2個(実線と点線)付きます。

■寸法表 フランジ式・ねじ式・TS式

呼び径		内径φd		L		h	参考重量(kg/台)		
A	B	フランジ	ねじ・TS	フランジ	ねじ・TS	(参考)	フランジ	ねじ	TS
15	1/2	15	15	192	141	173	1.0	0.8	0.8
20	3/4	20	21	202	160	171	1.1	0.8	0.8
25	1	26	26	228	178	171	1.4	0.9	0.9
32	1 1/4	32	33	228	180	174	1.6	1.1	1.1
40	1 1/2	40	40	254	196	179	1.8	1.2	1.2
50	2	50	50	271	214	185	2.5	1.6	1.5

単位:mm

■最高使用温度・常温の最高許容圧力

材質	最高使用温度(°C)	常温の最高許容圧力(MPa)
PVC	50	0.6
PP	80	
PVDF	100	

■仕様

計測範囲	0.1~10m/s 15A:約 1~ 100 l/min 32A:約 5~ 420 l/min 20A:約 2~ 190 l/min 40A:約 8~ 720 l/min 25A:約 3~ 300 l/min 50A:約12~1180 l/min
精度※1	校正あり:±2%RD ※2 校正なし:±4%RD ※2
再現性	0.25%RD※2
直線性	±(1%RD ※2 +0.1%FS※3)
流体導電率	20μS/以上
出力信号	校正パルス出力 オープンコレクタ NPN/PNP、DC36V、100mAmax 4~20mA出力 負荷抵抗 30V:1300Ω 24V:1000Ω 18V: 700Ω リレー出力 AC250V/3A、DC30V/3A
電源電圧	DC18~36V
消費電流	最大300mA
保護等級	IP65
周囲温度	-10~60°C
相対湿度	80%以下(結露なきこと)

※1:水、20°C、理想的な配管による
 ※2:指示(読みとり)値に対して
 ※3:フルスケール(10m/s)に対して

■機能一覧表

型 式	流量表示		4-20 mA	校正パルス	リレー出力
	瞬 時	積 算			
標準型	●	●	●	●	●
標準型リレー出力付	●	●	●	●	●