

JIS ANSI/ASME/ASTM DIN/ISO



→ P21 → P65

使用温度 (°C)

PVC	0 ~ 50	PP	-20 ~ 80
HT-CPVC	0 ~ 90	PVDF	-20 ~ 100



エスロン® N型電動式ボールバルブ

基本情報

- アルミダイカスト製筐体に独自制御モータを搭載したアクチュエータのため、軽量・コンパクトで耐食性に優れています。
- 開閉速度は標準タイプと高速型の2種があり、比較的速い開閉動作が必要な用途に適しています。発熱が大きいので開閉頻度が高い用途には適さないもので注意が必要です。
- アクチュエータ下部で簡易的に開閉状態を確認でき、手動開閉も可能です。

開閉時間 (参考、50/60Hz)

呼び径 (A)	時間 (秒)	
	標準型	高速型
15A	5.4/4.5	3/2.5
20,25A	15.5/13	3/2.5
32,40A	16/13.5	6/5
50,65A	-	3 ~ 4
80,100A	-	6 ~ 10

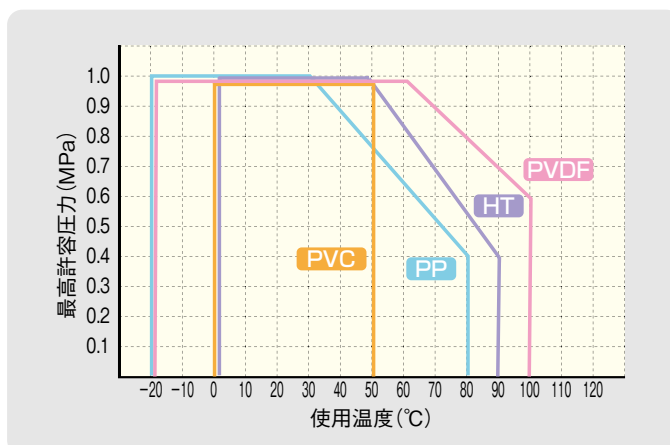
⚠ 使用上の注意

- 過酸化水素水など気化しやすい薬液をご使用される場合は、発生したガスによりボールバルブ内部が高圧となり、バルブが破損する場合がありますので危険です。ボールにガスの逃がし穴を開けた仕様も対応可能ですので、ご相談ください。
- スラリー、異物、固形物を含む流体に使用する場合、部材の摩耗や動作不良発生の原因となります。

アクチュエータの仕様

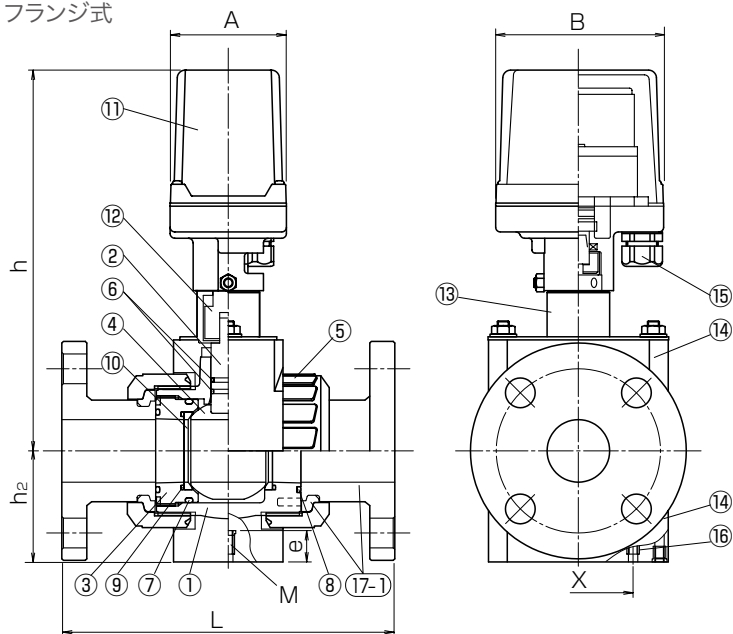
タイプ	標準タイプ		高速タイプ	
呼び径(A)	15~32A	40A	15~40A	50~100A
開閉入力方式	電源切り替え方式			
開閉接点出力	有電圧(電源電圧)			
電源電圧	単相AC100/110, 200/220V(50/60Hz)			
モータ	形式	シンクロモータ	リバーシブルモータ	DCモータ
	時間定格	15分定格(時間負荷率20%)		
モータ保護	サーマルプロテクター内蔵	サーマルプロテクター内蔵	サーミスタ式	
消費電力	16VA	19VA	50VA	100VA max.
手動操作	ロック解除(ロック止めねじ取り外し)操作	駆動軸直接操作	手動スクラッチ付(駆動軸直接操作)	
配線接続口	G3/8電線管コネクター(ケーブル外径φ5~10)			
アクチュエータ材質	ADC+塗装			
保護形式	IP65			
結露防止	スペースヒーター内蔵			

N型電動式ボールバルブの使用圧力と温度の関係

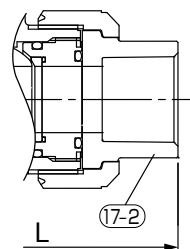


図面 (フランジ式・TS式・ねじ式・融着式)

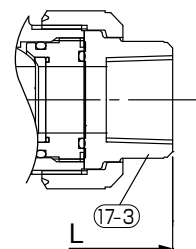
●フランジ式



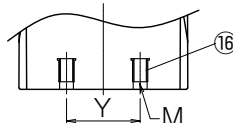
●TS式



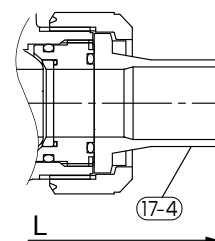
●ねじ式



65~100A



●バット融着式



部品表

部品番号	部品名称	個数	材質	部品番号	部品名称	個数	材質
1	本体	1	● PVC	13	ヨーク	1	SUS304
2	ステム	1	● HT	14	マウント	2	FRP
3	ボール押え	1	● CPVC	15	配線接続口	1	PA
4	ボール	1	● PP	16	固定用インサートナット	-	C3601
5	ユニオンナット	2	● PVDF	17-1	フランジ受口、セツトリング	2	● PVC ● HT ● CPVC ● PP ● PVDF
6	ステムOリング	2		17-2	TS受口	2	● PVC ● HT ● CPVC
7	ボール押えOリング	1	● EPDM	17-3	ねじ受口	2	● PVC ● PVDF
8	ユニオンOリング	2	● FKM	17-4	バット融着受口	2	PVDF
9	ボールシートOリング	2					
10	ボールシート	2	PTFE				
11	電動アクチュエータ	1	ADC+塗装				
12	コネクタ	1	C3604				

標準オプション

- 無電圧リミットスイッチ
- スペースヒータ(標準)

寸法表

フランジ式・TS式・ねじ式・バット融着式 (標準タイプ: 15 ~ 40A) (高速タイプ: 15 ~ 100A) 単位: mm

呼び径		L						h (参考)		h2		アクチュエータ(参考)				
A	B	フランジ		TS	ねじ		バット融着	標準タイプ	高速タイプ	フランジ	TS・ねじバット融着	A	B	X	Y	M
		PVC-HT	PP-PVDF	PVC-HT	PVC	PVDF	PVDF									
15	1/2	143	143	109	97	99	143	166	193	49	30	74	107	50	-	M6
20	3/4	172	172	132	117	116	152	168	195	52	34	74	107	50	-	M6
25	1	187	187	143	128	136	161	181	208	64	39	74	107	50	-	M6
32	1 1/4	190	190	166	146	148	167	228	228	69	49	74	107	55	-	M6
40	1 1/2	212	212	175	163	169	190	244	244	71	59	74	107	70	-	M8
50	2	234	234	203	188	196	216	-	331	79	74	160	175	85	-	M8
65	2 1/2	259	257	259	227	227	208	-	351	89	89	160	175	115	38	M8
80	3	304	301	311	278	278	301	-	377	110	110	160	175	140	48	M8
100	4	372	367	390	330	330	340	-	412	140	140	160	175	180	59	M8

呼び径	A	B	参考重量(kg/台)		適用アクチュエータ	
			フランジ	TS・ねじ	標準	高速
15	1/2	2.0	1.7	AM-030	AH-070 ※	
20	3/4	2.2	1.8	AM-070	AH-070 ※	
25	1	2.5	2.0	AM-070	AH-070 ※	
32	1 1/4	3.3	2.7	AM-180	AH-180 ※	
40	1 1/2	3.9	3.4	AM-180	AH-180 ※	
50	2	11.0	10.0	-	AD-300	
65	2 1/2	14.0	13.0	-	AD-300	
80	3	18.0	17.0	-	AD-700	
100	4	24.5	24.0	-	AD-700	

※印は、無電圧リミットスイッチは対応できません。