



JIS ANSI/ASME DIN



→ P31 → P67

使用温度 (°C)

PVC	0 ~ 50
PP	0 ~ 80
PVDF	0 ~ 120



## エスロン® N型電動式バタフライバルブ

### 基本情報

- アルミダイカスト製筐体に独自制御モータを搭載したアクチュエータのため軽量・コンパクトで耐食性に優れています。
- 小口径は高速開閉タイプで、速い開閉動作が必要な用途に適しています。中口径は緩動作タイプで、流量調整が容易で、ウォーターハンマーも軽減しています。
- アクチュエータ下部で簡易的に開閉状態を確認でき、手動開閉も可能です。

### 開閉時間 (参考、50/60Hz)

呼び径 (A)	時間 (秒)
40-65A	3 ~ 4
80-100A	6 ~ 10
125-200A	8 ~ 15
250-300A	24 ~ 45

### アクチュエータの仕様

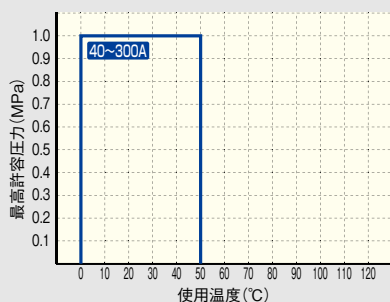
呼び径 (A)	40~100A	125~200A	250-300A
開閉入力方式	電源切り替え方式		
開閉接点出力	有電圧 (電源電圧)		
電源電圧	単相AC100/110、200/220V (50/60Hz)		
モータ	形式	DCモータ	
	時間定格	15分定格 (時間負荷率20%)	
モータ保護	サーミスタ式		
消費電力	100VA max.	150VA max.	120VA max.
手動操作	手動クラッチ付 (駆動軸直接操作)	駆動軸操作	
配線接続口	G1/2電線管コネクター (ケーブル外径φ6~φ12)		
アクチュエータ材質	ADC+塗装		
保護形式	IP65		
結露防止	スペースヒーター内蔵		

### ▲ 使用上の注意

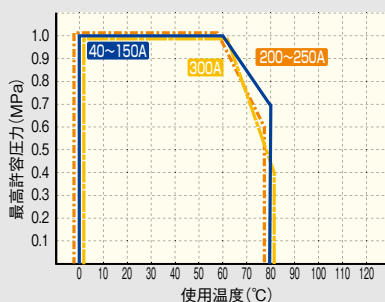
- スラリー、異物、固形物を含む流体に使用する場合、部材の摩耗や動作不良発生の原因となります。

### N型電動式バタフライバルブの使用圧力と温度の関係

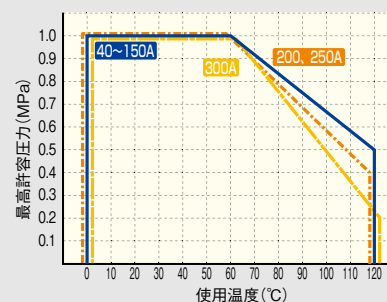
本体材質：PVC



本体材質：PP



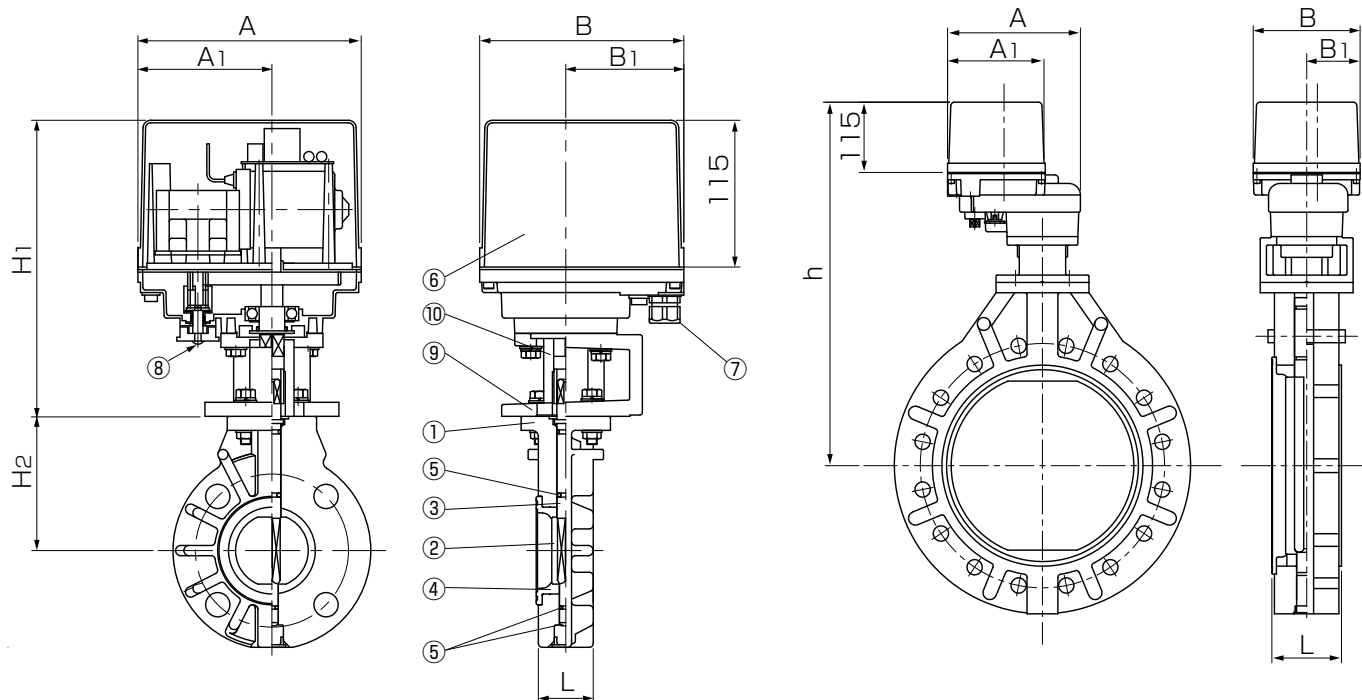
本体材質：PVDF



図面

(40A~200A)

(250・300A)



部品表

部品番号	部品名称	個数	材質
1	弁箱	1	弁箱/弁体 ● PVC/PP ● PP/PP ● PVDF/PVDF
2	弁体	1	● SUS420J2 ● SUS316
3	弁棒	1	● SUS420J2 ● SUS316
4	シートリング	1	● EPDM
5	Oリング	3	● FKM
6	電動アクチュエータ	1	ADC+塗装
7	配線接続口	1	PA
8	手動クラッチノブ	1	-
9	ヨーク	1	AC4A
10	コネクタ	1	S45C+無電解Niメッキ

標準オプション

- 無電圧リミットスイッチ
- スペースヒータ(標準)

寸法表

単位: mm

呼び径		L	H <sub>1</sub>	H <sub>2</sub>	アクチュエータ (参考)				参考重量 (kg/台)	適用 アクチュエータ
A	B				A	A <sub>1</sub>	B	B <sub>1</sub>		
40	1 1/2	33	226	105	175	105	160	92.5	7.8	AD-300
50	2	43	226	112	175	105	160	92.5	8.0	AD-300
65	2 1/2	46	226	120	175	105	160	92.5	8.5	AD-300
80	3	46	226	130	175	105	160	92.5	9.0	AD-700
100	4	52	226	152	175	105	160	92.5	10.5	AD-700
125	5	56	256	169	175	105	160	92.5	14.0	HD-02K
150	6	60	256	178	175	105	160	92.5	15.0	HD-02K
200	8	71	256	230	175	105	160	92.5	18.0	HD-02K
250	10	78	315	250	217.5	158	175	87.5	27.0	HD-06K
300	12	114	315	280	217.5	158	175	87.5	34.0	HD-06K