

エスロン[®] ソレノイドバルブ Type142



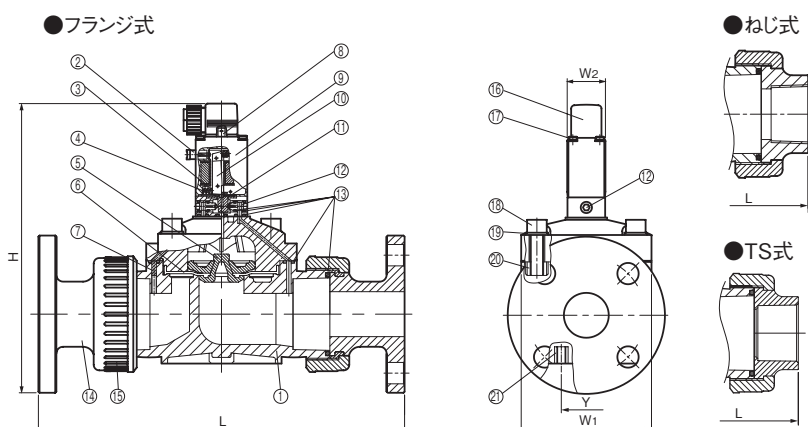
- ◎パイロット作動方式のダイヤフラム型ソレノイドバルブで、圧力損失が少なく流量確保が容易です。
- ◎ソレノイドバルブとしては、比較的高い0.6MPaまでの圧力に使用できます。
- ◎パイロット作動方式のため、比較的開閉時間が長い点、差圧が必要な点に注意が必要です。

⚠ 施工上の注意

- 連続通電すると、コイル部が高温になりますのでご注意ください。
- コイル部(ソレノイド部)は防水仕様ではありません。外部より水が浸入した場合、コイル部が腐食することがあります。

■ 部品表

部品番号	部品名称	個数	材質
①	本体	1	PVC
②	手動操作用押しボタン	1	PA
③	スプリング	1	SUS304CSP
④	弁体	1	PTFE
⑤	ディスク	1	PVDF
⑥	ダイヤフラム	1	EPDMまたはFKM
⑦	リストリクター	1	PVDF
⑧	端子	-	-
⑨	ソレノイド	1	-
⑩	フラッパー	1	SS400+Niメッキ
⑪	パッキン	1	EPDMまたはFKM
⑫	オリフィスプラグ	2	PVDF
⑬	Oリング	8	EPDMまたはFKM
⑭	受口	2	PVC
⑮	ユニオンナット	2	PVC
⑯	DINコネクター	1	PA
⑰	すり割り付き小ネジ	4	SUS316
⑱	六角穴付きボルト	4	SUS316
⑲	ワッシャー	4	SUS316
⑳	インサートナット	4	SUS316
㉑	固定用インサートナット	2	SUS316



■ 寸法表 フランジ式 (25A~50A) ・ ねじ式 ・ TS式 (15A~50A)

単位:mm

呼び径		L		H(参考)		W1	W2	Y	Cv値	駆動圧力範囲 (MPa)	開閉時間(秒)(参考)		参考重量 (kg/台)
A	B	フランジ	ねじ・TS	フランジ	ねじ・TS						閉→開	開→閉	
15	1/2	215	162	201	177	62.5	34	40	5.8	0.05~0.6	0.1~0.8	1~4	0.7
20	3/4	215	170	203	177	62.5	34	40	7.0	0.05~0.6	0.1~0.8	1~4	0.7
25	1	262	208	230	203	85	34	44.5	16.4	0.05~0.6	0.1~0.8	1~4	1.2
32	1 1/4	259	211	235	203	85	34	44.5	18.8	0.05~0.6	0.1~0.8	1~4	1.2
40	1 1/2	326	268	261	237	115	34	44.5	35.2	0.05~0.6	0.1~0.8	1~4	2.2
50	2	334	276	269	237	115	34	44.5	45.2	0.05~0.6	0.1~0.8	1~4	2.2

■ 仕様

タイプ	Type142
電源	DC24V, AC100V, AC200V
消費電力	DC24V 5W(起動/保持) AC100/200V 20VA(起動)、11VA/5W(保持)
コイル絶縁種別	F種
定格時間	連続
保護等級	IP65

■ 最高使用温度

材質	最高使用温度(℃)
PVC	50