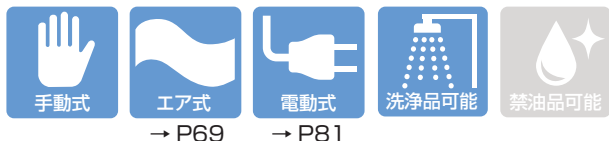




JIS ANSI/ASME DIN



使用温度 (°C)

PVC	0 ~ 50
PP	0 ~ 80
PVDF	0 ~ 120



エスロン® バタフライバルブ レバー式

基本情報

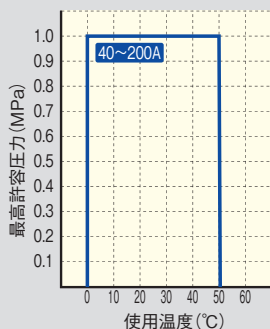
- 球面弁体とフランジの過締め防止構造により、安定した止水性能を発揮します。
- バルブを配管後、取り付けられた状態でハンドルの向きを左右逆転できます。
- ハンドルとインジケータプレートを取り外せば、現場でギヤ式や自動弁に変更することができます。
- JIS10Kフランジ接続には、位置決めピンがあり配管が容易です。
- 12段階の開度調整が可能です。ハンドルに鍵穴を開けた操作ロックタイプも受注対応が可能です。

⚠ 使用上の注意

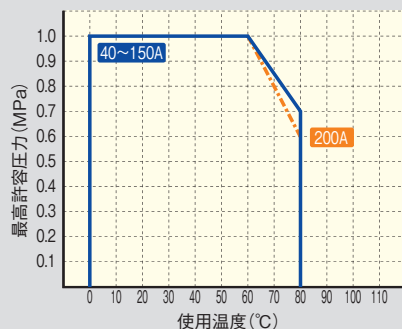
- スラリー、異物、固形物を含む流体に使用する場合、部材の摩耗や動作不良発生の原因となります。

バタフライバルブの使用圧力と温度の関係

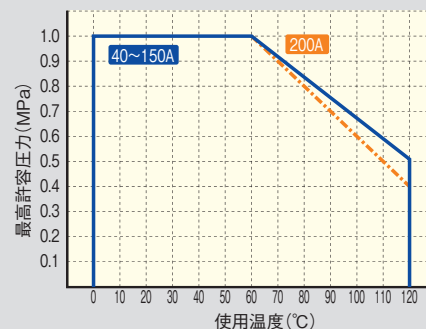
本体材質：PVC



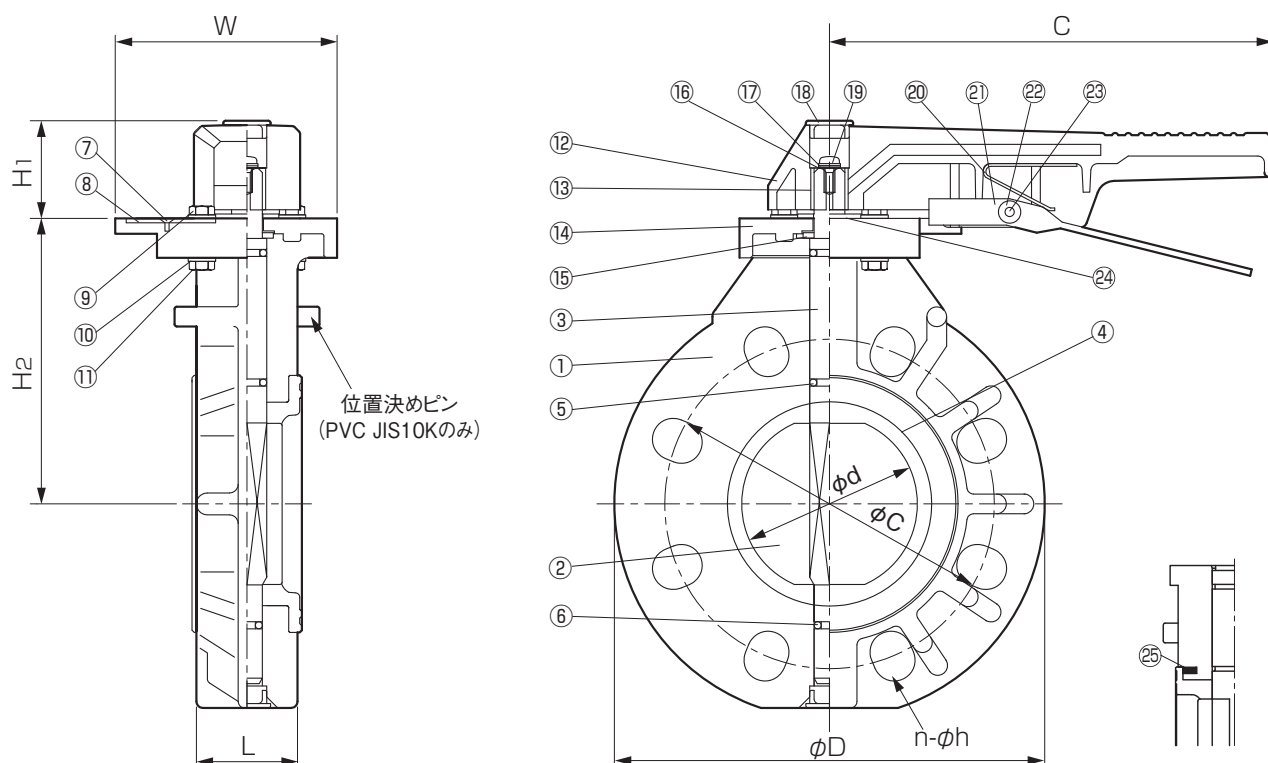
本体材質：PP



本体材質：PVDF



図面



部品表

部品番号	部品名称	個数	材質	部品番号	部品名称	個数	材質
1	弁箱	1	弁箱 / 弁体 ● PVC/PP ● PP/PP ● PVDF/PVDF	12	ハンドル	1	ABS
2	弁体	1		13	ハンドルインサート	1	SUS304
3	弁棒	1	● SUS420J2 ● SUS316	14	インジケータプレート	1	PVC
4	シートリング	1		15	スラストリング	1	SUS304
5	Oリング	2	● EPDM ● FKM	16	平座金	1	SUS304
6	Oリング	1		17	バネ座金	1	SUS304
7	十字穴付タッピングねじ	3	SUS304	18	キャップ	1	PP
8	ロックプレート	1	SUS304	19	十字穴付小ねじ	1	SUS304
9	六角ボルト	2	SUS304	20	板バネ	1	SUS304-CSP
10	平座金	4	SUS304	21	ハンドルレバー	1	SUS304
11	六角ナット	1	SUS304	22	ピンカバー	1	PP
				23	スプリングピン	1	SUS304
				24	ハンドルワッシャー	1	PP
				25	補強リング ※	2	S45C+塗装

※弁箱材質 PP200A のみ適用されます。

寸法表

単位: mm

呼び径		d 口径	L	H ₁	H ₂	C	W	D	フランジ部 (JIS 10K)		参考重量 (kg/台)		
A	B								C	n-φh	PVC	PP	PVDF
40	1 1/2	45	33	44	112	202	101	140	105	4-19	1.2	1.1	1.3
50	2	57	43	44	119	202	101	155	120	4-19	1.4	1.2	1.6
65	2 1/2	71	46	44	130	202	101	178	140	4-19	1.7	1.5	1.9
80	3	80	46	44	137	202	101	196	150	8-19	2.0	1.8	2.3
100	4	100	52	44	161	245	123	229	175	8-19	3.0	2.7	3.4
125	5	125	56	54	179	310	155	254	210	8-23	4.6	4.1	5.3
150	6	150	60	54	188	310	155	286	240	8-23	5.5	4.8	6.5
200	8	198	71	68	240	400	200	343	290	12-23	8.9	8.0	10.5

注 1) ボルト穴は JIS 10K、ANSI class 150、DIN PN10 の 3 種類の規格に対応しています。その他上水フランジ、JIS 5K 規格にも特殊対応可能です。
注 2) 寸法 D、H₂ は材質によって異なります。承認図をご参照ください。