

JIS



使用温度 (°C)

PVC 0 ~ 50



(15A~50A)



(65A~100A)

エスロン® ストップバルブ(グローブバルブ)

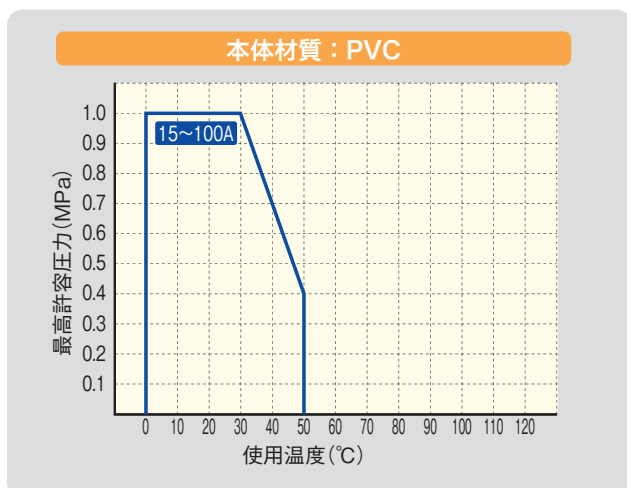
基本情報

- ステムが接液しない独自の弁体シール機構を採用し、耐食・耐久性に優れています。
- ハンドル下部に過締め防止機構と開閉インジケータを内蔵しています(15~50A)。
- フランジ式には転倒防止を設け、取扱い性・配管性に配慮しています。

⚠ 使用上の注意

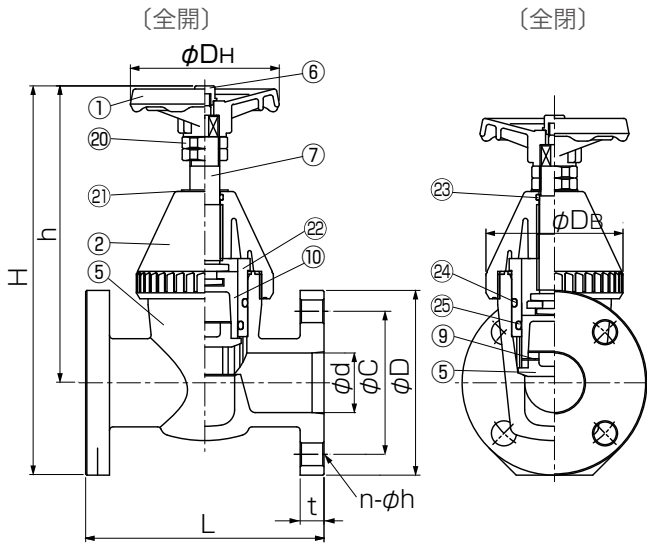
- スラリー、異物、固形物を含む流体に使用する場合、部材の摩耗や動作不良発生の原因となります。

ストップバルブの使用圧力と温度の関係

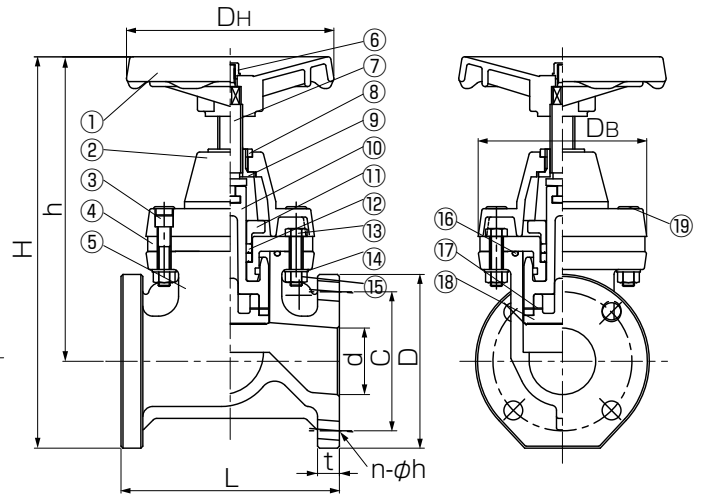


図面 (フランジ式・TS式・ねじ式)

●フランジ式(15A~50A)



●フランジ式(65A~100A)

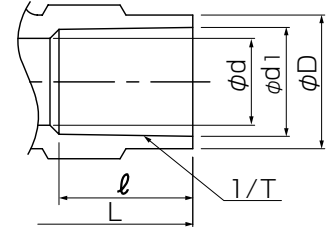


部品表

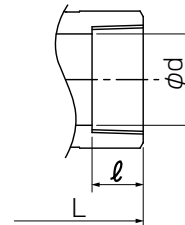
部品番号	部品名称	個数	材質	部品番号	部品名称	個数	材質
1	ハンドル	1	ABS	13	六角ボルト	4	SCM:ユニクロメッキ
2	ボンネット	1	PVC	14	ワッシャー	8	SUS304
3	六角穴付きボルト	4	SCM:ユニクロメッキ	15	六角ナット	8	SUS304
4	弁蓋	1	PVC	16	Oリング	1	EPDM
5	本体	1	PVC	17	固定ピン	-	PVC
6	ハンドルナット	1	PVC	18	弁体	1	PP
7	ステム	1	15~50A:PVC 65~100A:C3601	19	ボルトキャップ	1	PP
8	セットナット	1	C3601	20	ストッパーナット	2	PVC
9	スリーブ	1	C3601	21	スラストワッシャ	1	PTFE
10	弁体ホルダー	1	PVC	22	ブッシュ	1	PVC
11	パッキン押え	1	PP	23	Oリング	1	NBR
12	Yパッキン	2	EPDM	24	Oリング	1	●EPDM ●FKM
				25	Oリング	1	●EPDM ●FKM

注 1) スラストワッシャはサイズ 40A、50A に設置されています。
注 2) 15A は弁体ホルダーと弁体が一体となっています。材質は PP です。固定ピンはありません。

●TS式



●ねじ式



寸法表

フランジ式

呼び径		d 口径	L	H (max)	h (max)	D _H	D _B	フランジ部(JIS 10K)				参考重量 (kg/台)
A	B							D	C	n-φh	t	フランジ
15	1/2	15	85	199	152	65	52	95	70	4-15	14	0.5
20	3/4	20	95	215	165	65	62	100	75	4-15	14	0.6
25	1	25	110	239	177	80	72	125	90	4-19	14	0.9
32	1 1/4	30	135	272	205	80	83	140	100	4-19	16	1.3
40	1 1/2	40	190	304	234	125	105	140	105	4-19	16	1.9
50	2	50	200	327	249	125	115	155	120	4-19	20	2.6
65	2 1/2	65	220	390	303	150	170	175	140	4-19	22	5.5
80	3	80	240	442	350	210	189	185	150	8-19	22	7.5
100	4	100	290	500	395	210	231	210	175	8-19	24	11.0

TS式・ねじ式

呼び径		d 口径	L		H (max)		h (max)		D _H	D _B	TS受口部			ねじ受口部		参考重量 (kg/台)	
A	B		TS	ねじ	TS	ねじ	TS	ねじ			d _i 入口径	1/T テーパ	ℓ 受口長さ	めねじの 呼び	ℓ 受口長さ	TS	ねじ
15	1/2	16	110	85	169	169	152	152	65	52	22.4	1/34	30	Rc 1/2	15	0.3	0.3
20	3/4	21	130	95	186	186	165	165	65	62	26.5	1/34	35	Rc 3/4	17	0.4	0.4
25	1	26	150	110	201	201	177	177	80	72	32.6	1/34	40	Rc 1	20	0.5	0.5
32	1 1/4	32	-	135	-	234	-	205	80	83	-	-	-	Rc 1 1/4	22	-	0.8
40	1 1/2	41	-	140	-	257	-	234	125	105	-	-	-	Rc 1 1/2	25	-	1.3
50	2	50	-	180	-	298	-	249	125	115	-	-	-	Rc 2	28	-	1.8