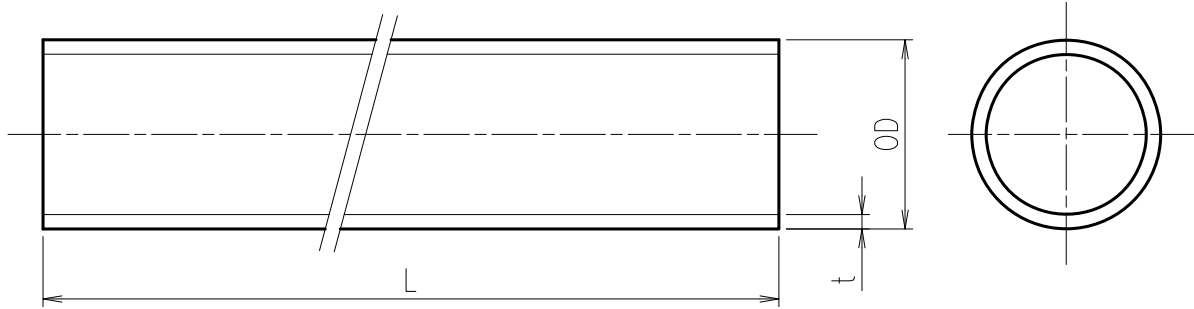


エスロン PVDF パイプ
Eslon PVDF Pipe



PN16

単位/Unit:mm

Size	OD	t	L
15	20	1.9	5000
20	25	1.9	
25	32	2.4	
32	40	2.4	
40	50	3.0	
50	63	3.0	
65	75	3.6	
80	90	4.3	
100	110	5.3	
125	140	6.7	
150	160	7.7	
200	225	10.8	

PN10

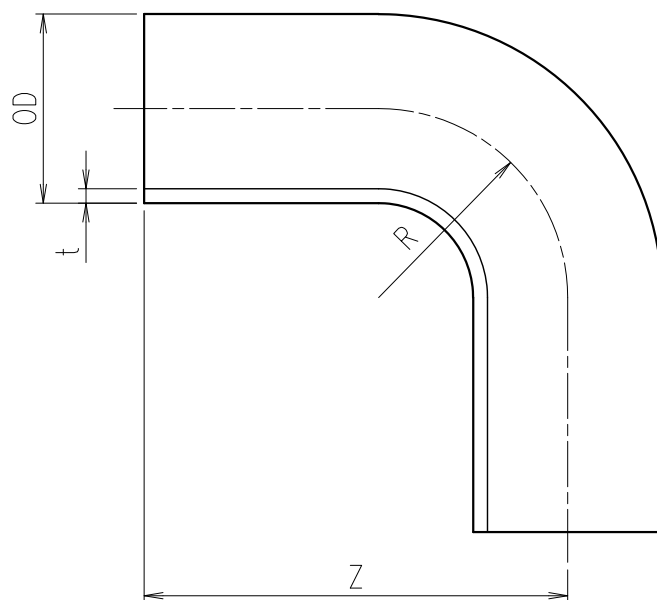
単位/Unit:mm

Size	OD	t	L
80	90	2.8	5000
100	110	3.4	
125	140	4.3	
150	160	4.9	
200	225	6.9	

125-200A : 受注生産品です / This is produced on order.

エスロン PVDF パイプ Eslon PVDF Pipe	図番/DWG No. PI152HBBF	
	日付/Date 2001.06.18	承認印/Approved by:
SEKISUI SEKISUI CHEMICAL CO.,LTD.		

エスロンPVDF継手 マルチバンド90°
Eslon PVDF Fittings Multi Bend 90°



PN16

単位/Unit:mm

Size	OD	Z	R	t
15	20	51	20	1.9
20	25	56	25	1.9
25	32	63	32	2.4
32	40	72	40	2.4
40	50	84	50	3.0
50	63	97	63	3.0
65	75	100	75	3.6
80	90	123	90	4.3
100	110	142	110	5.3
125	140	216	140	6.7
150	160	236	160	7.7
200	225	301	225	10.8

PN10

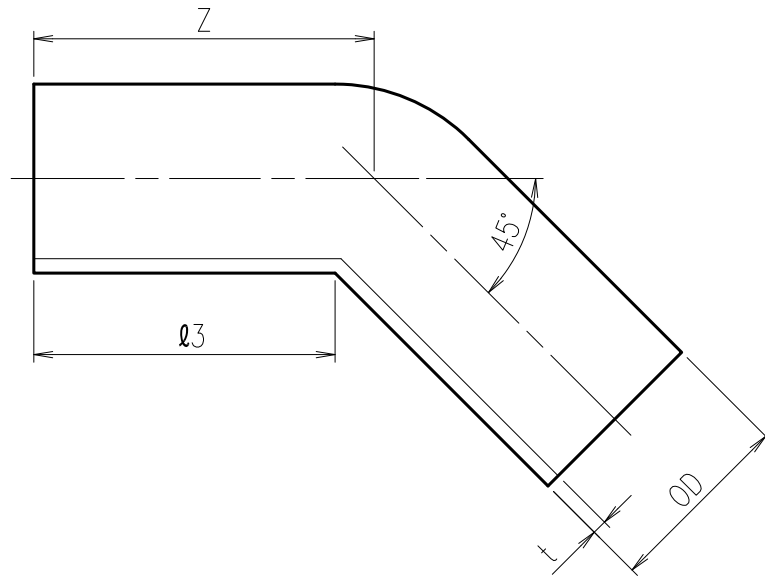
単位/Unit:mm

Size	OD	Z	R	t
80	90	123	90	2.8
100	110	142	110	3.4
125	140	216	140	4.3
150	160	236	160	4.9
200	225	301	225	6.9

125-200A : 受注生産品です / This is produced on order.

エスロンPVDF継手 マルチバンド90° Eslon PVDF Fittings Multi Bend 90°	図番/DWG No.
	MB152HBBF
SEKISUI SEKISUI CHEMICAL CO.,LTD.	日付/Date
	2005.01.24
承認印/Approved by:	

エスロン PVDF継手 45°エルボ
Eslon PVDF Fittings Elbow 45°



PN16

単位/Unit:mm

Size	OD	$\phi 3$	Z	t
15	20	39	43	1.9
20	25	40	45	1.9
25	32	46	52	2.4
32	40	50	58	2.4
40	50	56	66	3.0
50	63	62	75	3.0
65	75	72	85	3.0
80	90	86	95	3.0
100	110	105	115	3.0
125	140	137	145	3.0
150	160	155	165	3.0

PN10

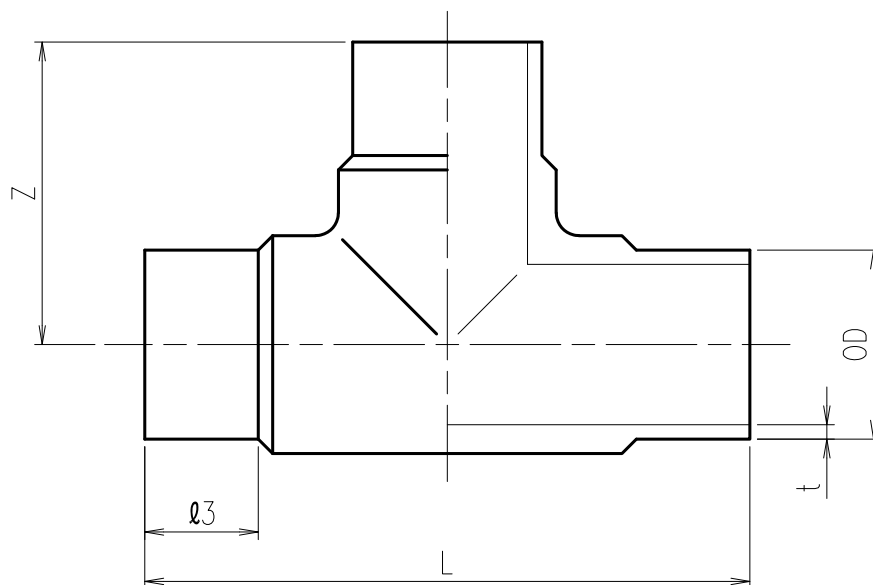
単位/Unit:mm

Size	OD	$\phi 3$	Z	t
80	90	36	59	2.8
100	110	45	68	3.4
125	140	57	85	4.3
150	160	65	103	4.9

125-200A : 受注生産品です / This is produced on order.

エスロン PVDF継手 45°エルボ Eslon PVDF Fittings Elbow 45°		図番/DWG No.
		HL152HBBF
SEKISUI SEKISUI CHEMICAL CO.,LTD.	日付/Date	承認印/Approved by:
	2001.06.18	

エスロン PVDF継手 チーズ
Eslon PVDF Fittings Tee



PN16

単位/Unit:mm

Size	OD	L	$\varnothing 3$	Z	t
15	20	75	25	38	1.9
20	25	84	25	42	1.9
25	32	90	25	46	2.4
32	40	116	31	58	2.4
40	50	126	31	64	3.0
50	63	140	31	70	3.0
65	75	178	42	89	3.6
80	90	185	33.5	92	4.3
100	110	221	33.5	110	5.3
125	140	308	60	154	6.7
150	160	279	45	140	7.7
200	225	496	99	246	10.8

PN10

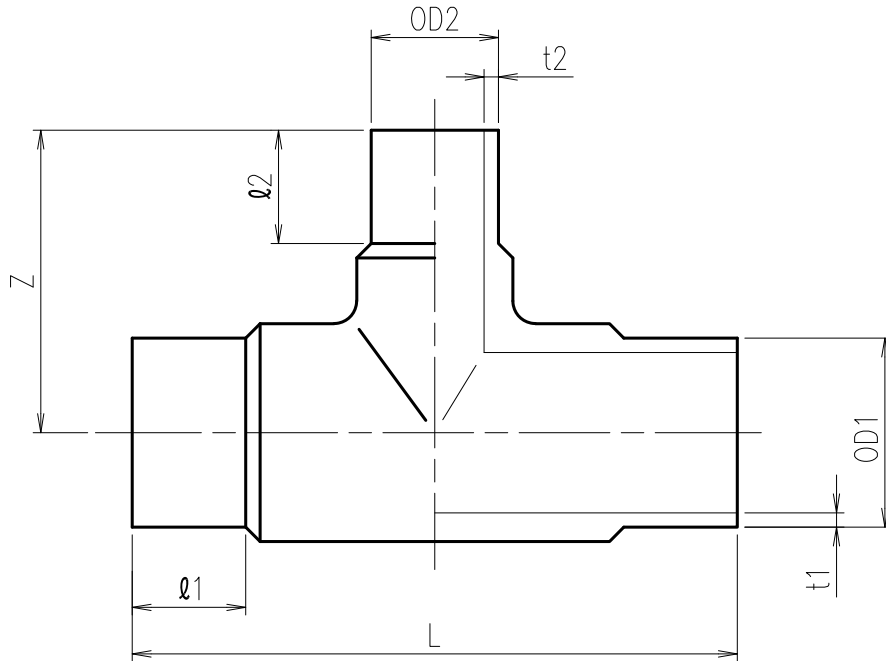
単位/Unit:mm

Size	OD	L	$\varnothing 3$	Z	t
80	90	185	33.5	92	2.8
100	110	221	33.5	110	3.4
125	140	308	60	154	4.3
150	160	279	45	140	4.9
200	225	496	99	246	6.9

125-200A : 受注生産品です / This is produced on order.

エスロン PVDF継手 チーズ Eslon PVDF Fittings Tee	図番/DWG No.	
	FT152HBBF	
SEKISUI SEKISUI CHEMICAL CO.,LTD.	日付/Date	承認印/Approved by:
	2001.06.18	

エスロン PVDF継手 異径チーズ
Eslon PVDF Fittings Reducing Tee



PN16

単位/Unit:mm

Size	OD1/OD2	L	φ1	φ2	Z	t1/t2	Item No.
50x25	63/32	109	31	31	70.5	3.0/2.4	FAT503H
80x50	90/63	230	53	38	95	4.3/3.0	FAT802H
100x50	110/63	230	52	36	105	5.3/3.0	FAT1H3H
100x80	110/90	313	87	75	150	5.3/4.3	FAT1H1H
150x50	160/63	345	100	65	175	7.7/3.0	FAT1F5H
150x80	160/90	348	97	70	183	7.7/4.3	FAT1F3H
150x100	160/110	349	96	80	183	7.7/5.3	FAT1F2H

PN10

Size	OD1/OD2	L	φ1	φ2	Z	t1/t2	Item No.
100x80	110/90	313	87	75	150	3.4/2.8	FAT1H1L
150x100	160/110	349	97	81	183	4.9/3.4	FAT1F2L

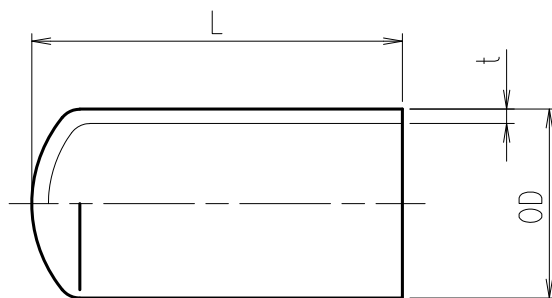
PN10/PN16

Size	OD1/OD2	L	φ1	φ2	Z	t1/t2	Item No.
80x50	90/63	265	75	65	130	2.8/3.0	FAT802M
100x50	110/63	315	85	65	150	3.4/3.0	FAT1H3M
150x50	160/63	348	100	65	175	4.9/3.0	FAT1F5M
150x80	160/90	348	97	72	183	4.9/4.3	FAT1F3M
150x100	160/110	347	96	81	185	4.9/5.3	FAT1F2M

150A : 受注生産品です/This is produced on order.

エスロン PVDF継手 異径チーズ Eslon PVDF Fittings Reducing Tee	図番/DWG No.	RT501FBBF
	承認印/Approved by:	
SEKISUI SEKISUI CHEMICAL CO.,LTD.	日付/Date	2001.06.18

エスロンPVDF継手 キャップ
Eslon PVDF Fittings Cap



PN16

単位/Unit:mm

Size	OD	L	t
15	20	48	1.9
20	25	48	1.9
25	32	52	2.4
32	40	60	2.4
40	50	64	3.0
50	63	69	3.0
65	75	93	3.6
80	90	110	4.3
100	110	125	5.3

PN10

単位/Unit:mm

Size	OD	L	t
80	90	110	2.8
100	110	125	3.4

エスロンPVDF継手 キャップ
Eslon PVDF Fittings Cap

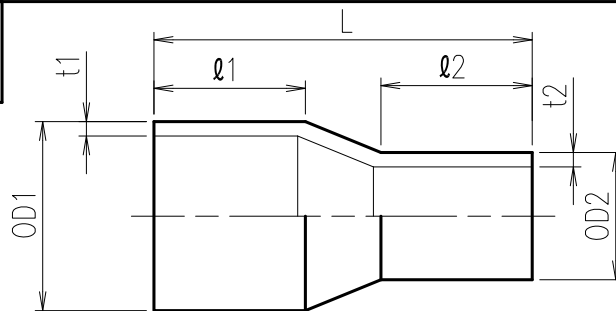
図番/DWG No.
TC151HBBF

SEKISUI
SEKISUI CHEMICAL CO.,LTD.

日付/Date
2001.06.11

承認印/Approved by:

エスロン PVDF継手 レジューサ
Eslon PVDF Fittings Reducing Coupling



PN16

単位/Unit:mm

Size	OD1	OD2	L	l1	l2	t1	t2	Item No.
20x15	25	20	50	20	20	1.9	1.9	FAS201H
25x15	32	20	50	18.5	19	2.4	1.9	FAS252H
25x20	32	25	50	20	20	2.4	1.9	FAS251H
32x15	40	20	55	20	20	2.4	1.9	FAS323H
32x20	40	25	55	20	20	2.4	1.9	FAS322H
32x25	40	32	55	20	20	2.4	2.4	FAS321H
40x15	50	20	60	23	20	3.0	1.9	FAS404H
40x20	50	25	60	24	20	3.0	1.9	FAS403H
40x25	50	32	60	25	20	3.0	2.4	FAS402H
40x32	50	40	60	25	22	3.0	2.4	FAS401H
50x25	63	32	65	25	18	3.0	2.4	FAS503H
50x32	63	40	65	26	22	3.0	2.4	FAS502H
50x40	63	50	65	25	24	3.0	3.0	FAS501H
65x40	75	50	148	63	57	3.6	3.0	FAS652H
65x50	75	63	149	65	60	3.6	3.0	FAS651H
80x50	90	63	80	34	21	4.3	3.0	FAS802H
80x65	90	75	80	34	34	4.3	3.6	FAS801H
100x50	110	63	103	30	33	5.3	3.0	FAS1H3H
100x80	110	90	90	30	35	5.3	4.3	FAS1H1H
125x50	140	63	133	38	27	6.7	3.0	FAS1Q4H
125x100	140	110	110	42	40	6.7	5.3	FAS1Q1H
150x100	160	110	230	95	89	7.7	5.3	FAS1F2H
150x125	160	140	216	95	86	7.7	6.7	FAS1F1H
200x150	225	160	160	32	35	10.8	7.7	FAS2H1H

PN10

Size	OD1	OD2	L	l1	l2	t1	t2	Item No.
100x80	110	90	90	30	35	3.4	2.8	FAS1H1L
125x100	140	110	110	42	40	4.3	3.4	FAS1Q1L
150x100	160	110	222	95	89	4.9	3.4	FAS1F2L
150x125	160	140	210	90	86	4.9	4.3	FAS1F1L
200x150	225	160	160	32	35	6.9	4.9	FAS2H1L

PN10/PN16

Size	OD1	OD2	L	l1	l2	t1	t2	Item No.
80x50	90	63	80	34	21	2.8	3.0	FAS802M
100x50	110	63	103	30	33	3.4	3.0	FAS1H3M
150x100	160	110	230	95	89	4.9	5.3	FAS1F2M

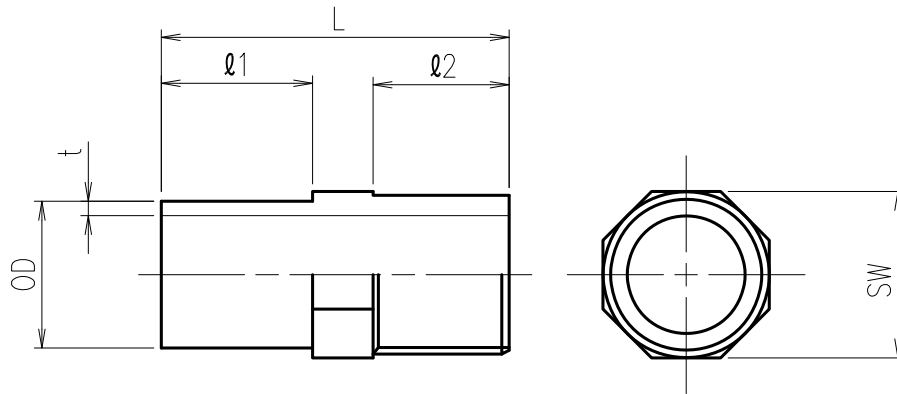
125-200A:

受注生産品

This is produced on order.

エスロン PVDF継手 レジューサ Eslon PVDF Fittings Reducing Coupling		図番/DWG No. RT501FBBF
SEKISUI SEKISUI CHEMICAL CO.,LTD.	日付/Date	承認印/Approved by:
	2001.06.18	

エスロンPVDF継手 オネジアダプタ
 Eslon PVDF Fittings Adaptor with Male Thread



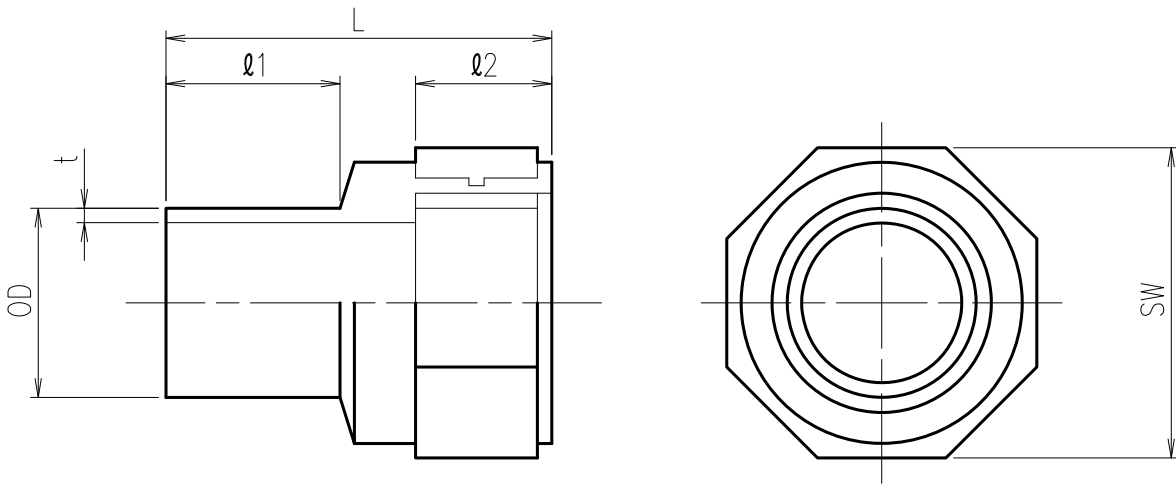
PN10

単位/Unit:mm

Size	OD	L	$\varnothing 1$	$\varnothing 2$	t	SW
15	20	46	20	18	1.9	22
20	25	51	23	20	1.9	27
25	32	61	29	23	2.4	36
32	40	66	29	27	2.4	46
40	50	74	33	29	3.0	55
50	63	80	35	31	3.0	65

エスロンPVDF継手 オネジアダプタ Eslon PVDF Fittings Adaptor with Male Thread		図番/DWG No. MS1550TMF
SEKISUI SEKISUI CHEMICAL CO.,LTD.	日付/Date	承認印/Approved by:
	2001.06.18	

エスロンPVDF継手 メネジアダプタ
 Eslon PVDF Fittings Adaptor with Female Thread



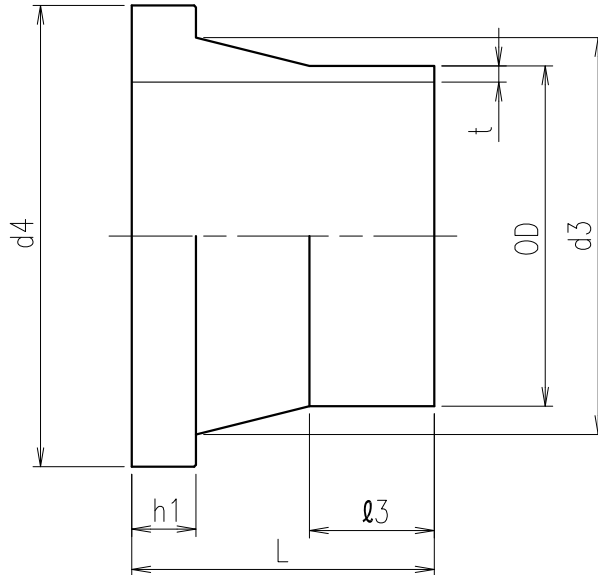
PN10

単位/Unit:mm

Size	OD	L	$\varnothing 1$	$\varnothing 2$	t	SW
15	20	46	20	16	1.9	32
20	25	51	23	18	1.9	41
25	32	58	29	20	2.4	46
32	40	62	30	24	2.4	55
40	50	68	34	24	3.0	70
50	63	75	35	28	3.0	85

エスロンPVDF継手 メネジアダプタ Eslon PVDF Fittings Adaptor with Female Thread		図番/DWG No. MS1550TNF
SEKISUI SEKISUI CHEMICAL CO.,LTD.	日付/Date	承認印/Approved by:
	2001.06.18	

エスロンPVDF継手 スタブフランジ (JIS10K)
Eslon PVDF Fittings Stub Flange JIS10K



PN16

単位/Unit:mm

Size	OD	L	φ3	t	d3	d4	h1
15	20	49	31	1.9	27	45	6
20	25	50	30	1.9	33	58	6.5
25	32	50	26	2.4	40	68	7
32	40	50	24	2.4	50	78	8
40	50	50	22	3.0	61	84	9
50	63	50	19.5	3.0	76	99	10
65	75	50	20	3.6	89	119	10
80	90	80	42	4.3	105	129	11
100	110	80	40	5.3	125	154	12
125	140	80	42	6.7	155	185	15
150	160	81	36.5	7.7	175	212	16
200	225	100	76	10.8	235	265	20

PN10

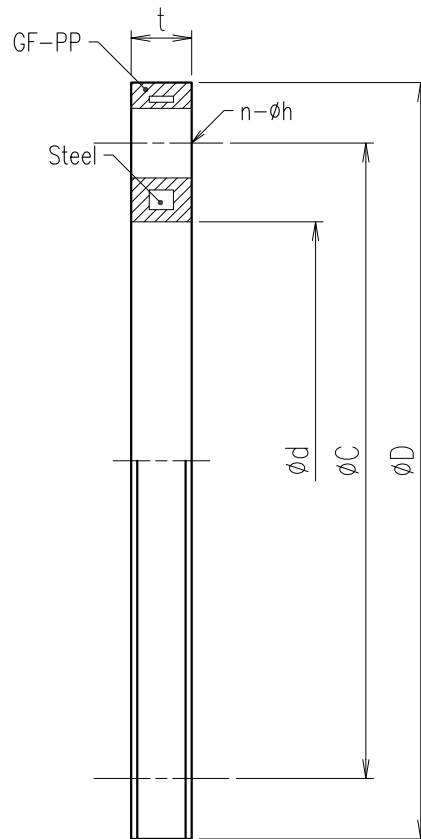
単位/Unit:mm

Size	OD	L	φ3	t	d3	d4	h1
80	90	80	42	2.8	105	129	11
100	110	80	42	3.4	125	154	12
125	140	80	41	4.3	155	185	15
150	160	81	37	4.9	175	212	16
200	225	100	76	6.9	235	265	18

150-200A : 受注生産品です / This is produced on order.

エスロンPVDF継手 スタブフランジ (JIS10K) Eslon PVDF Fittings Stub Flange JIS10K	図番/DWG No.	
	SF152HFFF-JIS	
SEKISUI SEKISUI CHEMICAL CO.,LTD.	日付/Date	承認印/Approved by:
	2001.06.18	

エスロンPVDF継手 バックリング (JIS10K)
Eslon PVDF Fittings Backing Ring JIS10K



単位/Unit:mm

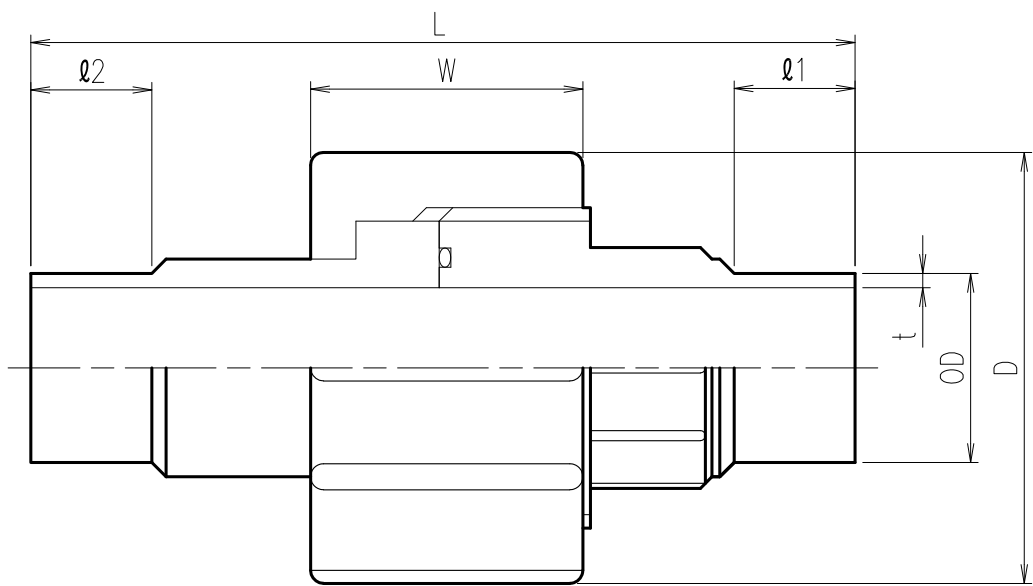
Size	OD	D	C	d	n-øh	t	Bolt
15	20	96	70	28	4-15	12	M12
20	25	100	75	34	4-15	14	M12
25	32	125	90	42	4-19	14	M16
32	40	135	100	51	4-19	14	M16
40	50	140	105	62	4-19	16	M16
50	63	159	120	78	4-19	16	M16
65	75	175	139	92	4-19	16	M16
80	90	185	150	110	8-19	18	M16
100	110	210	175	133	8-19	18	M16
125	140	250	210	158	8-23	20	M20
150	160	280	240	178	8-23	22	M20
200	225	330	290	238	12-23	22	M20

材質/Material: GF-PP+Steel

150-200A: 受注生産品です/This is produced on order.

エスロンPVDF継手 バックリング (JIS10K) Eslon PVDF Fittings Backing Ring JIS10K	図番/DWG No.	
	BR162HFFF-JIS	
SEKISUI SEKISUI CHEMICAL CO.,LTD.	日付/Date	承認印/Approved by:
	2001.06.18	

エスロンPVDF継手 ユニオン継手
Eslon PVDF Fittings True Union



PN16

単位/Unit:mm

Size	OD	L	l1	l2	t	D	W
15	20	106	27	38	1.9	43	23
20	25	112	27	40	1.9	53	25
25	32	120	27	44	2.4	60	27
32	40	124	27	47	2.4	75	30
40	50	132	27	47	3.0	82	35
50	63	137	27	47	3.0	100	37.5

リング材質/O-ring Material: FKM

エスロンPVDF継手 ユニオン継手 Eslon PVDF Fittings True Union		図番/DWG No. UT1580BBF
SEKISUI SEKISUI CHEMICAL CO.,LTD.	日付/Date 2001.06.18	承認印/Approved by: